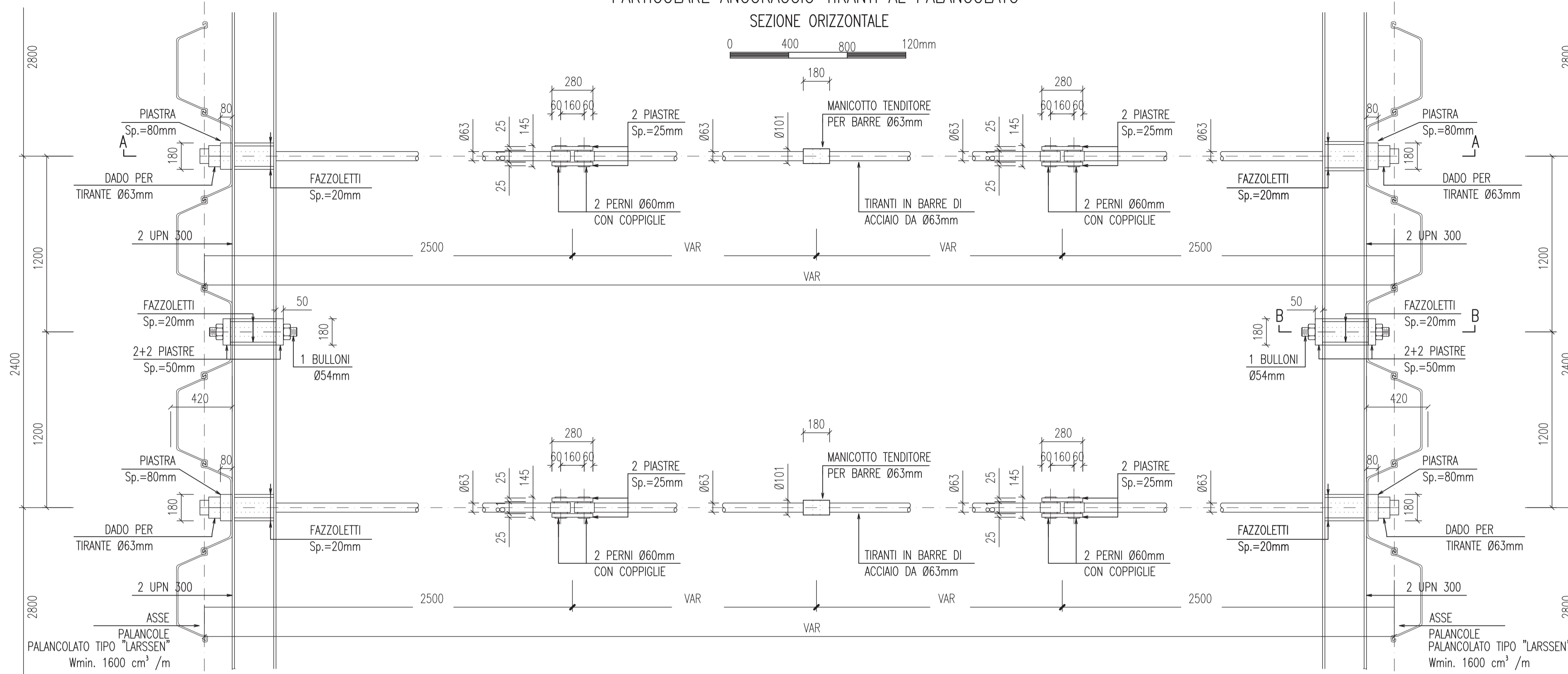
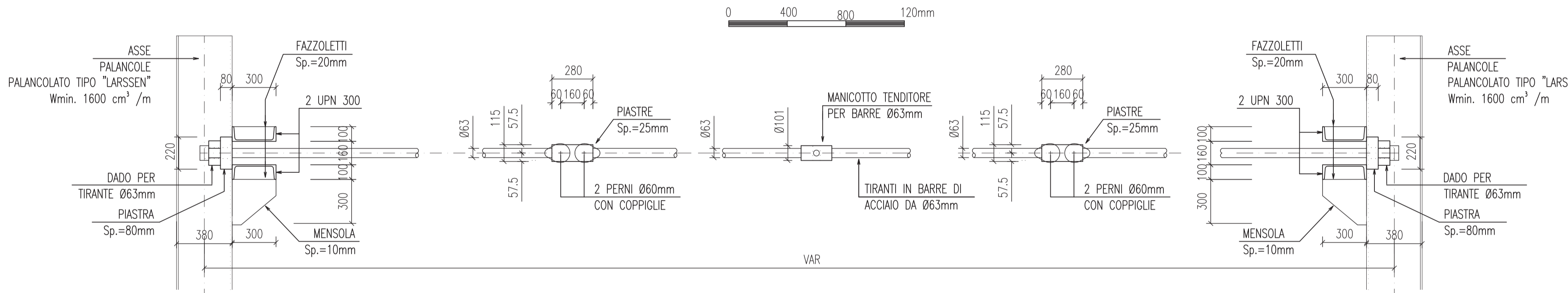


PARTICOLARE ANCORAGGIO TIRANTI AL PALANCOLATO

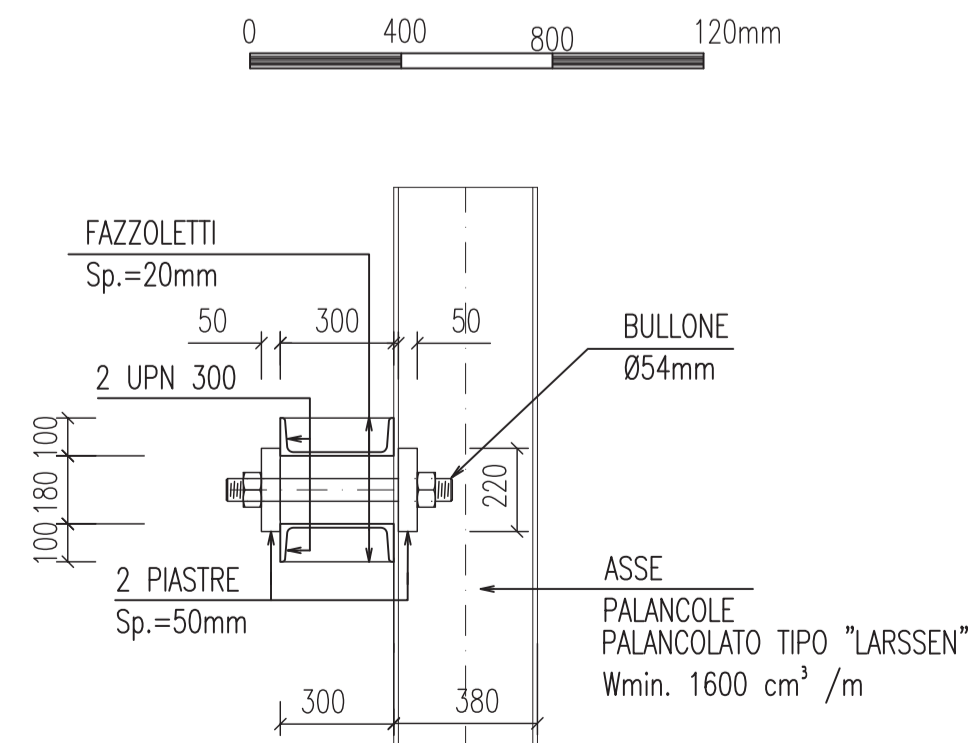
SEZIONE ORIZZONTALE



SEZIONE VERTICALE A-A



SEZIONE VERTICALE B-B



NOTE

LE SPECIFICHE DI GETTO DEVONO ESSERE CONFORMI AL CAPITOLATO  
 LA TIPOLOGIA DELLE PALANCOLE RIPORTATE IN PROGETTO E' INDICATIVA :  
 POTRANNO ESSERE UTILIZZATE TIPOLOGIE DIVERSE A PARTITA' DI FUNZIONALITA'  
 E CARATTERISTICHE DI RESISTENZA MECCANICA (Wmin. NON INFERIORI A  
 QUELLI INDICATI),PREVIA APPROVAZIONE DELLA D.L.  
 SARA' CURA DELL'IMPRESA RECEPIRE ALL'INTERNO DEL PROGETTO COSTRUTTIVO  
 IL CORRETTO POSIZIONAMENTO DEI FORI PER L'ALLOGGIO DEGLI APOGGI NONCHE'  
 LE ESATTE DIMENSIONI DEL PARAGHIAIA, IN FUNZIONE DELLA FORNITURA DEL  
 PONTE IN CARPENTERIA METALLICA  
 PER LE CARATTERISTICHE DEI MATERIALI E LE NOTE GENERALI SI VEDA TAVOLA  
 "CARATTERISTICHE DEI MATERIALI E NOTE GENERALI" ED IL "CAPITOLATO SPECIALE"



DIREZIONE GENERALE CURA DEL TERRITORIO E DELL'AMBIENTE

IDROVIA FERRARESE  
 2° Lotto 1 str/PARTE. Lavori di realizzazione del ponte provvisorio  
 e dell'annessa viabilità di Via della Pace a Final di Rero.

RUP:

DOTT. CLAUDIO MICCOLI  
 REGIONE EMILIA-ROMAGNA  
 AGENZIA REGIONALE PER LA SICUREZZA TERRITORIALE E LA PROTEZIONE CIVILE  
 SERVIZIO AREA RENO PO DI VOLANO - SEDE DI FERRARA

PROGETTAZIONE:

PROGETTO ESECUTIVO

TITOLO ELABORATO:		ELABORATO N°:	
SPALLE S1-S2 CARPENTERIA METALLICA TIRANTI TAV. 2 DI 2		I1080P-PE-DS012-CO	

ELABORATO		CONTROLLATO		APPROVATO		NOME FILE:	
P.CAVICCHINI		A. PARIS		S. VENTURINI		I1080P-PE-DS012-CO.DWG	
N. DATA DESCRIZIONE		N. DATA DESCRIZIONE		N. DATA DESCRIZIONE		DATA: GIUGNO 2018	
1 20/04/2018 EMISSIONE PER APPROVAZIONE						SCALA: 1:20	
2							
3							

A TERMINI DI LEGGE CI RIBENVIAMO LA PROPRIETA' DI QUESTO ELABORATO CON DIVIETO DI RIPRODURLO RENDENDOLO NOTO A TERZI ANCHE PARZIALMENTE SENZA NOSTRA AUTORIZZAZIONE