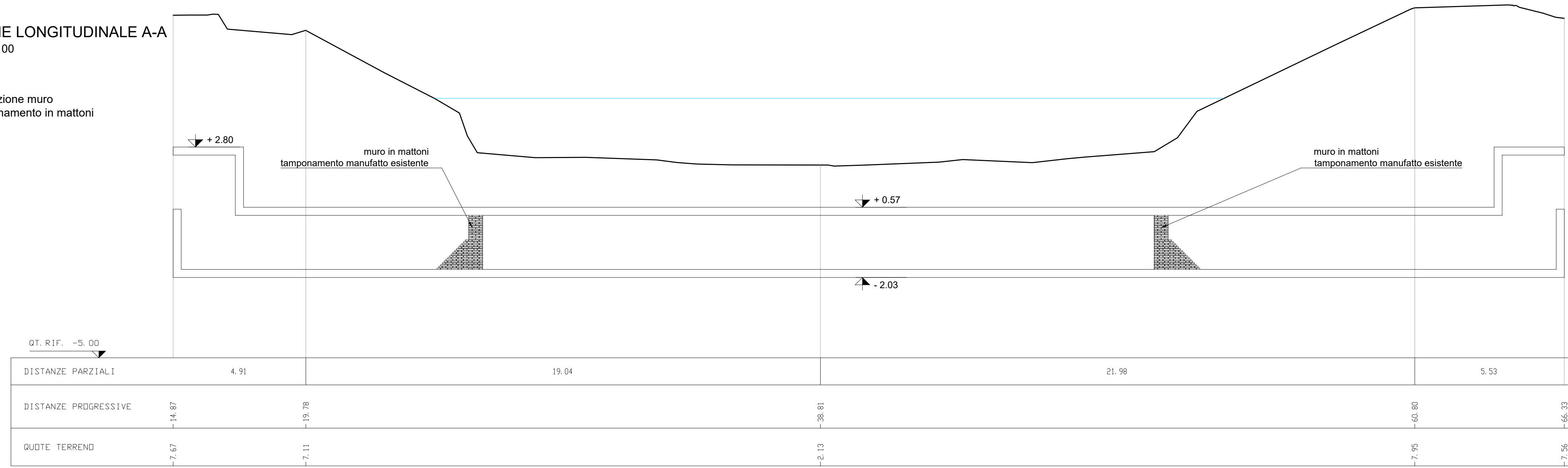


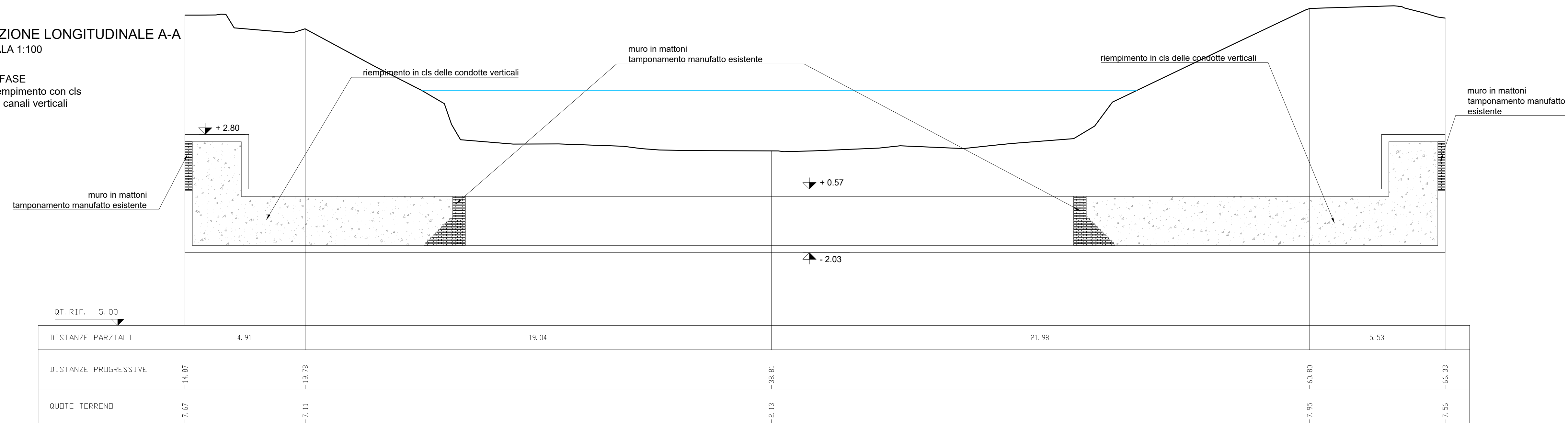
**SEZIONE LONGITUDINALE A-A**  
SCALA 1:100

1ª FASE  
Realizzazione muro di tamponamento in mattoni



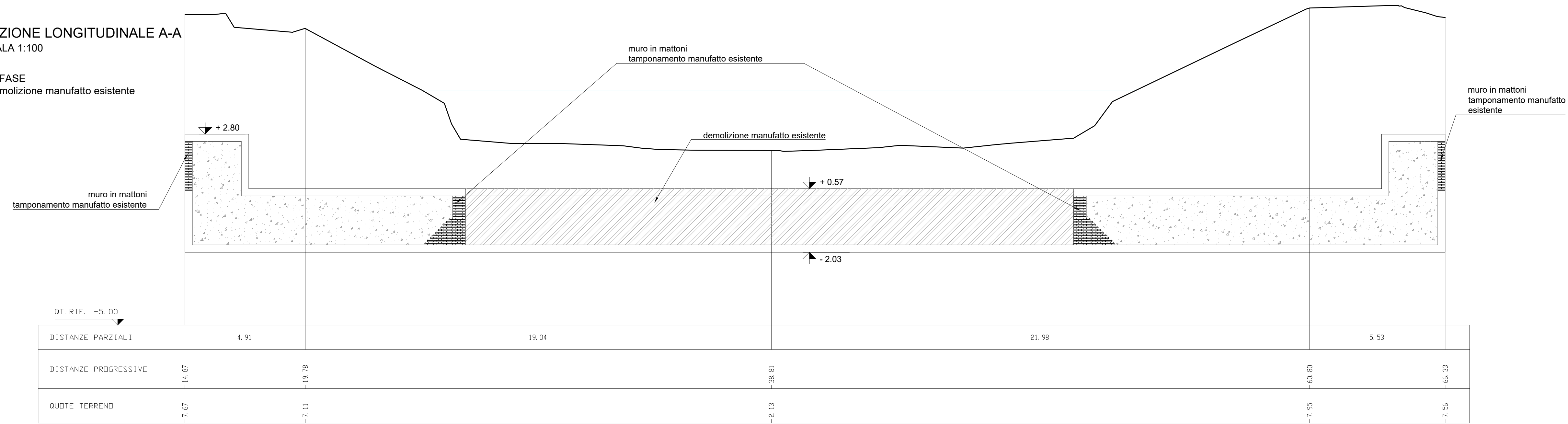
**SEZIONE LONGITUDINALE A-A**  
SCALA 1:100

2ª FASE  
Riempimento con cls dei canali verticali

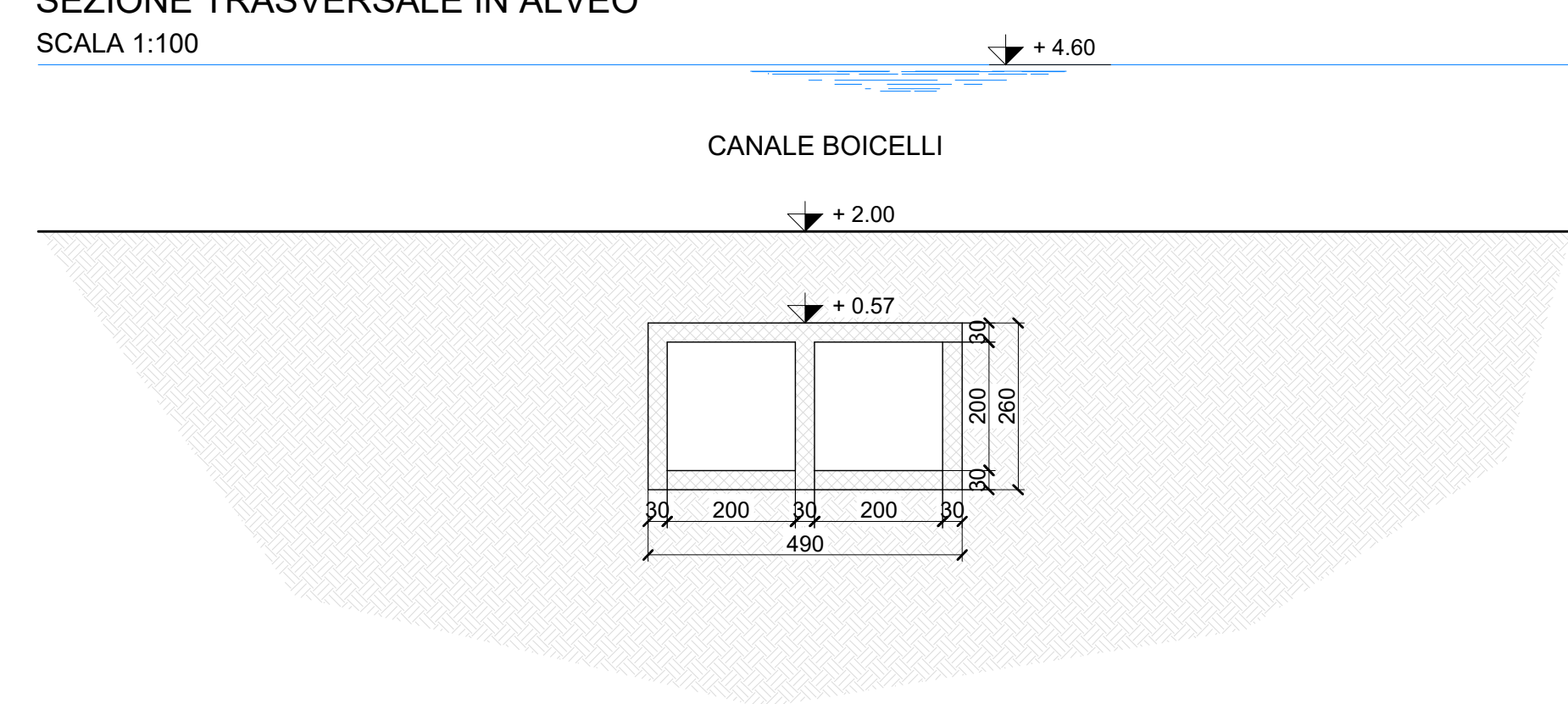


**SEZIONE LONGITUDINALE A-A**  
SCALA 1:100

3ª FASE  
Demolizione manufatto esistente



**SEZIONE TRASVERSALE IN ALVEO**  
SCALA 1:100



Regione Emilia-Romagna  
Direzione Generale Cura del Territorio e dell'Ambiente

IDROVIA FERRARESE - 1° LOTTO 1° STRALCIO / PARTE  
DEMOLIZIONE E RICOSTRUZIONE BOTTE SIFONE DEL CANALE BIANCO  
ALL'ATTRAVERSAMENTO DEL CANALE BOICELLI

PROGETTO ESECUTIVO

RUP:  
Dott. Claudio Miccoli  
REGIONE EMILIA-ROMAGNA  
AGENZIA REGIONALE PER LA SICUREZZA TERRITORIALE E LA PROTEZIONE CIVILE  
SERVIZIO AREA RENO PO DI VOLANO - SEDE DI FERRARA

PROGETTAZIONE:  
**MC Engineering Srl**   
SOCIETA' DI INGEGNERIA  
Via Zanussi 1316 - 40131 Bologna (BO)  
Tel. +39 051 4211945 - Fax +39 051 4213450  
E-mail info@studio-chini.it  
Direttore tecnico:  
Ing. Marco Chini  
(Albo Ingegneri Bologna n. 4776A)  
Gruppo di lavoro:  
Ing. Giorgio Pastri  
Ing. Cristina Odi  
Geom. Dario Caranese

Titolo:  
BOTTE SIFONE  
FASI DI DEMOLIZIONE MANUFATTO ESISTENTE

Codice elaborato

1 5 0 9 X 0 0 7 2 E 1

Data	14/04/2017	Archivio	1509_X_0072_E_1.dwg	Scala	1:100
Rev.	01	14/04/2017	Aggiornamento a seguito istruttoria tecnica del 06/04/2017	DC	MC MC
	00	30/09/2016	Emissione	GF	MC MC
				Redatto	Controllato Approvato