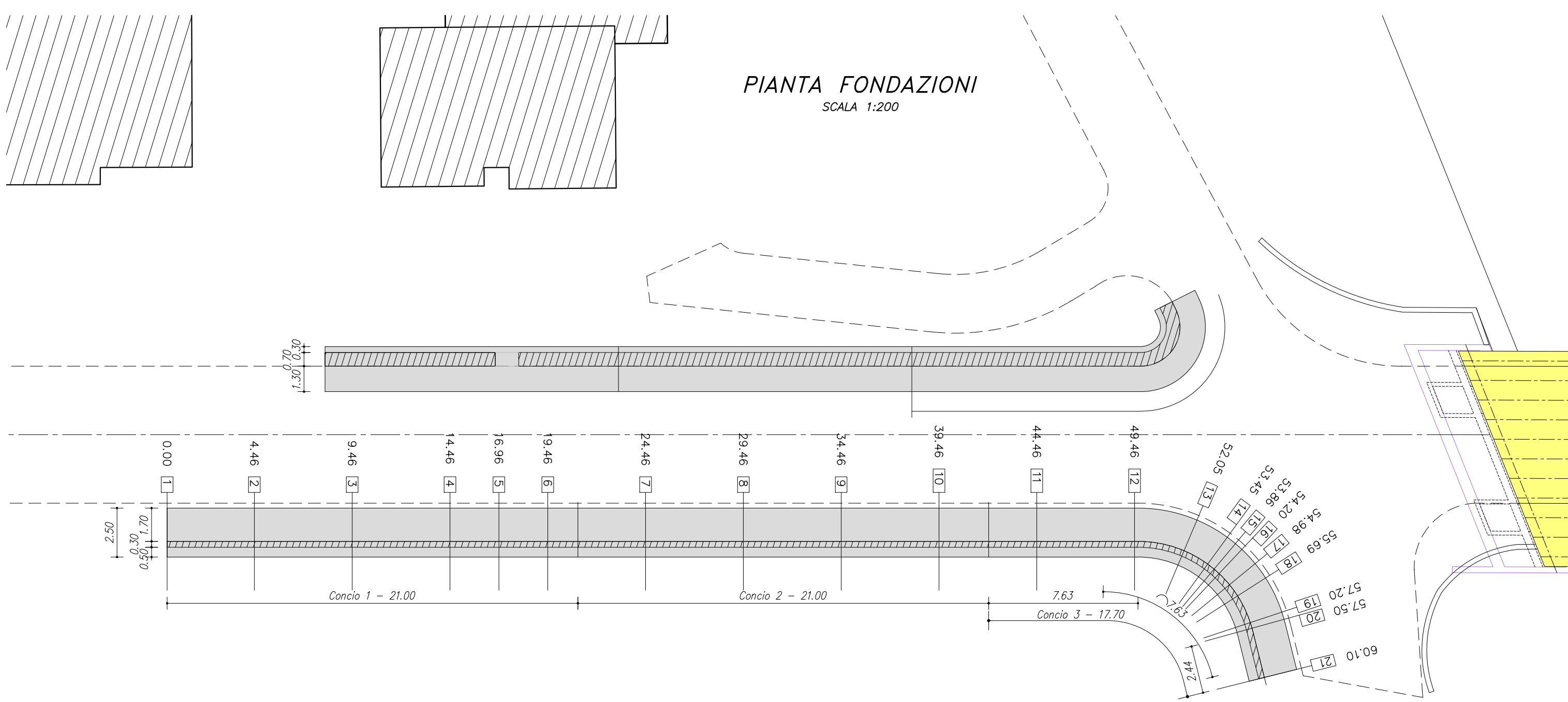
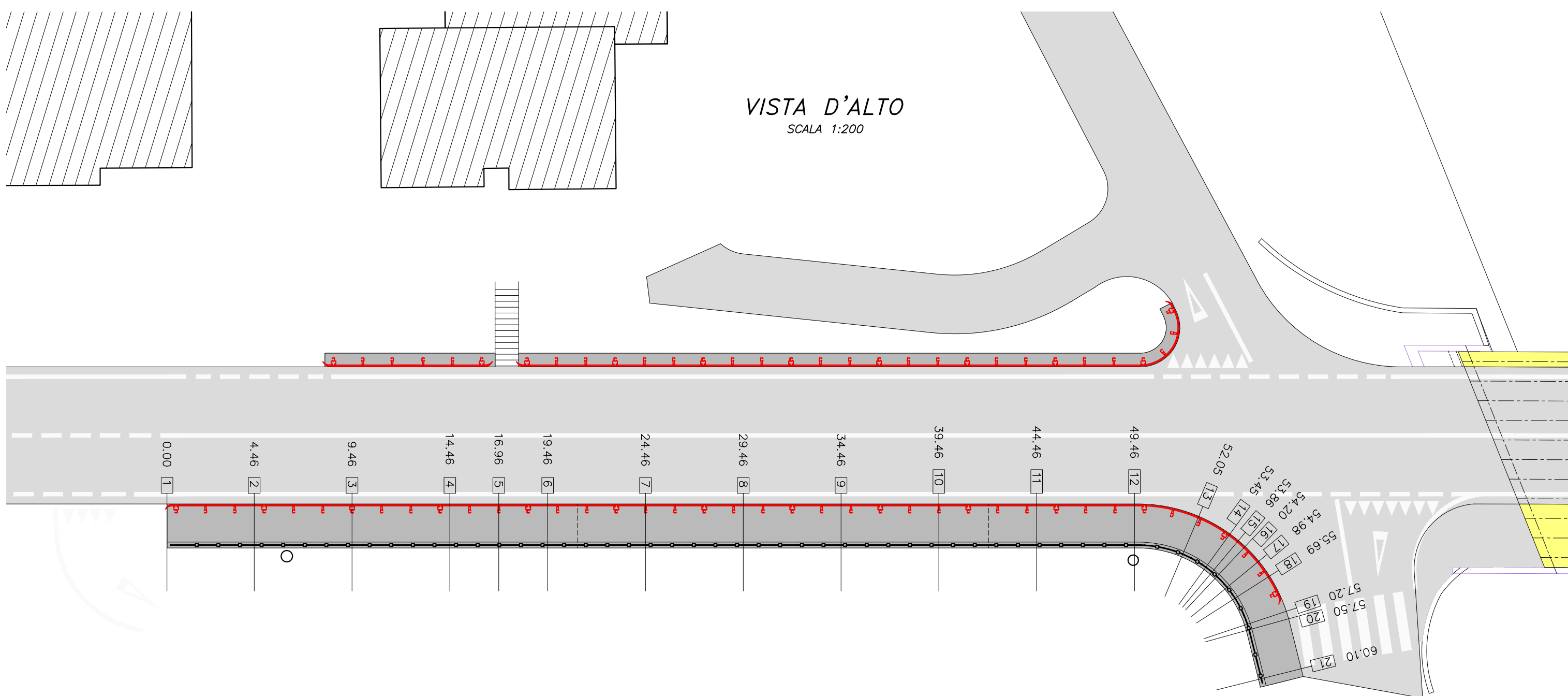


PIANTA FONDAZIONI
SCALA 1:200



VISTA D'ALTO
SCALA 1:200



LIVELLETTA	DIFF. DI QUOTA DISTANZA PENDENZA	h = 0.00 L = 21.00 i = 0.000	h = 1.05 L = 21.00 i = 0.050	h = 0.68 L = 13.20 i = 0.052	h = 0.00 L = 4.90 i = 0.000
------------	----------------------------------	------------------------------------	------------------------------------	------------------------------------	-----------------------------------

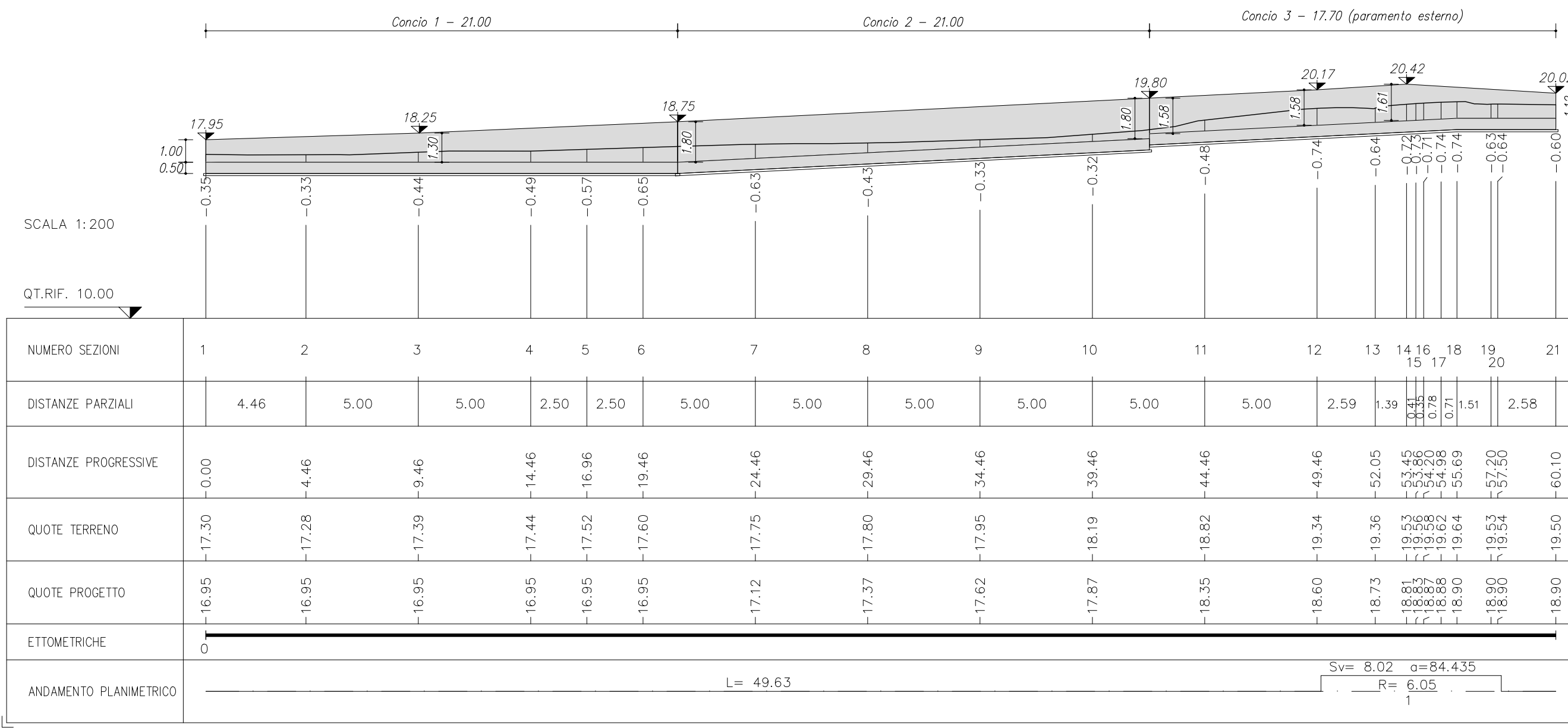


TABELLA DEI MATERIALI

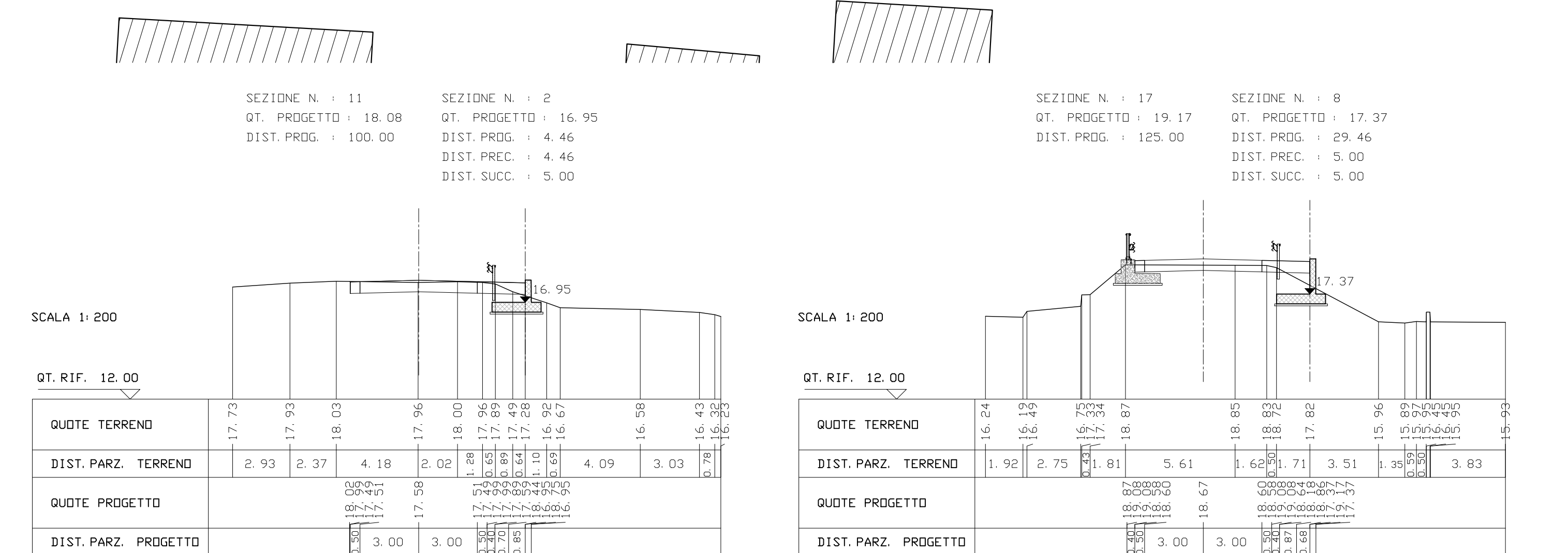
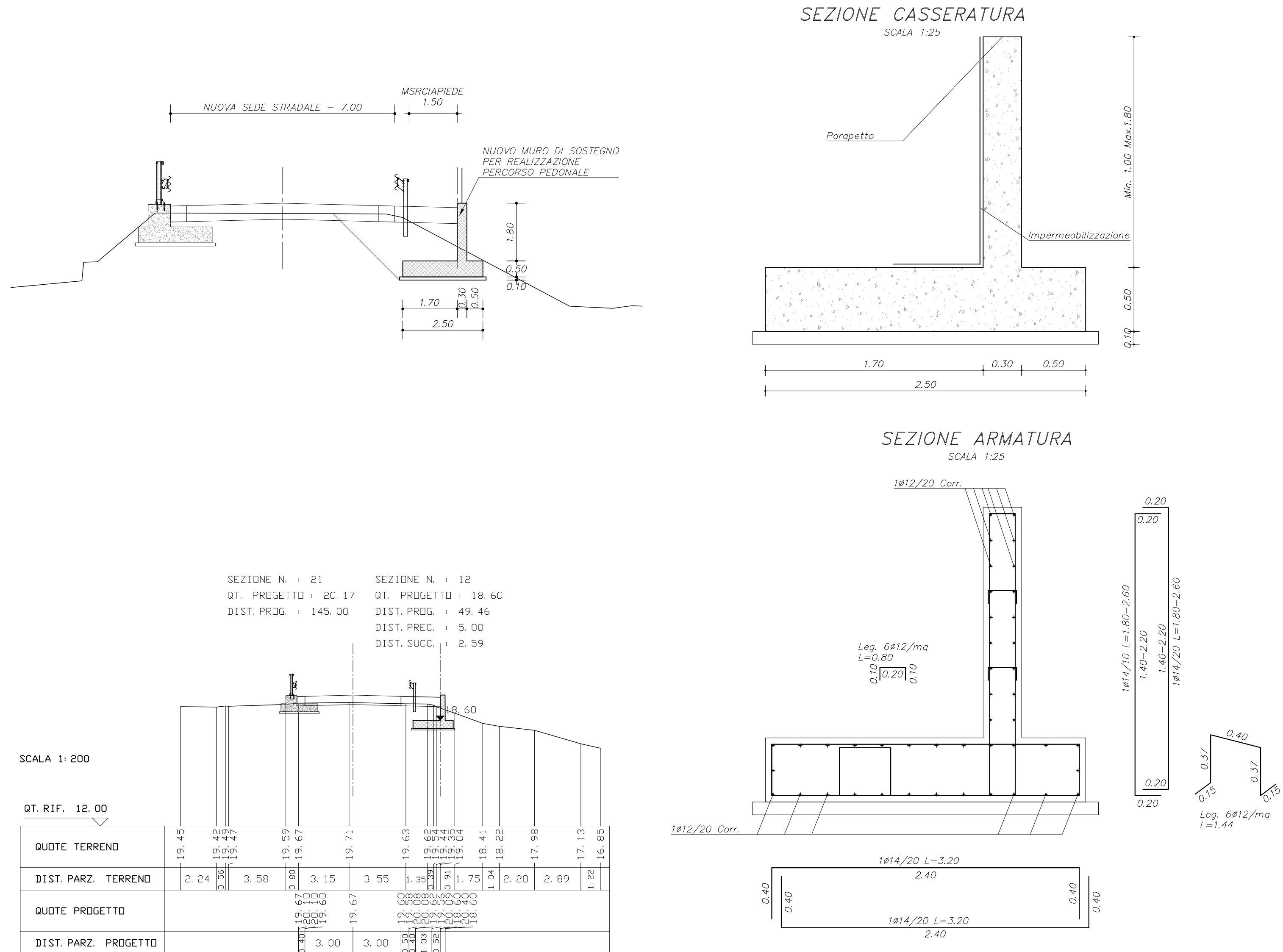
ELEMENTI IN CONGREGATO CEMENTIZIO	CLASSE RESISTENZA	CLASSE DI ESPOSIZIONE	CLASSE DI DURATA (S1-S4)	ARMATURA (N/mm²)	ARMATURA (N/mm²)	ARMATURA (N/mm²)	ARMATURA (N/mm²)	ARMATURA (N/mm²)	ARMATURA (N/mm²)	ARMATURA (N/mm²)
SPALLE										
PLATEE DI FONDAZIONE	C28/35	XC2	S4	32 mm	50	0.52	322	50	4	100
ELEVAZIONI SPALLE	C32/40	XC2	S4	25 mm	35	0.47	350	50	4	100
IMPALCATO										
LASTRE PREDALLES	C28/35	XC2	S4	22 mm	20	0.52	322	50	4	100
SOLETTA D'IMPALCATO	C35/45	XC4, XD1	S5	25 mm	45	0.40	450	50	4	100
MICROPALI										
INIEZIONE MICROPALI	C25/30	XC2	S5	16 mm	-	0.56	320	50	4	100
MURI										
CORDOLI DI CORONAM.	C32/40	XC2	S4	25 mm	50	0.47	350	50	4	100
MURI DI SOSTEGNO	C32/40	XC2	S4	25 mm	50	0.47	350	50	4	100
SOTTOFONDAZIONI	C12/15	-	S3	32 mm	-	-	100	50	4	100

ELEMENTI IN ACCIAIO	QUALITA'	f _{yk} (N/mm²)	f _{yk} (N/mm²)	(f _t /f _{yk}) _k	(f _y /f _{y-nom}) _k	Allungamento (Agg)
ARMATURA ORDINARIA C.A.	B450C	≥350 N/mm²	≥340 N/mm²	≥1.15 e ≤1.35	≥1.25	>7.5%
CARPENTERIA METALLICA	S355H/J2	≥355 N/mm²	≥310 N/mm²	-	-	-
ARMATURA MICROPALI	S355	≥355 N/mm²	≥310 N/mm²	-	-	-

OPERE PROVVI.	QUALITA'	f _{yk} (N/mm²)	f _{yk} (N/mm²)
PALANCOLE	S275	≥275 N/mm²	≥230 N/mm²
CARPENTERIA METALLICA	S355	≥355 N/mm²	≥310 N/mm²

PRESCRIZIONI:

- VERIFICARE LE QUOTE IN CANTIERE
- SOVRAPPOSIZIONE MINIMA DELLE BARRE: 40 # in zona tesa e 30 # in zona compressa
- SOVRAPPOSIZIONE MINIMA DELLE RETI n. 2 MAGLIE



Regione Emilia-Romagna
Regione Emilia-Romagna
Direzione Generale Cura del Territorio e dell'Ambiente

PROGETTO EUROPEO "INIWAS"
ADEGUAMENTO DELL'IDROVIA FERRARESE AL TRAFFICO DI V CLASSE EUROPEA I LOTTO/ 1 STRALCIO/PARTE

DEMOLIZIONE E RICOSTRUZIONE DEL PONTE BARDELLA SUL CANALE BOICELLI

PROGETTO ESECUTIVO

RUP: Dott. Claudio Miccoli

PROGETTAZIONE: Dott. Ing. Stefano Cassarini



STIGEA s.r.l.

GRUPPO DI LAVORO:
Stigea s.r.l.
Dott. Ing. M. Bolognesi
Dott. Ing. M. Baratta
Geom. R. Marini
Studio tecnico Vitali
Geom. G.F. Vitali
SOCOTEC Italia s.r.l.
Dott. Geol. G. Ferioli

TITOLO: Muro di sostegno: pianta, prospetto, sezioni e arm.

LABORATO: M.2

REV.	DATA	OGGETTO	REDATTO	VERIFICATO	APPROVATO	SCALA
0	GIUGNO 2019	EMMISSIONE	R. MARINI	M. BOLOGNESI	S. CASSARINI	1/100
1	AGOSTO 2019	REVISIONE	R. MARINI	M. BOLOGNESI	S. CASSARINI	1/100

NOME FILE: R:\LAVORAZIONE\PROGETTO\PROGETTO.DWG
DATA: 24/06/2019

Ogni riproduzione, utilizzazione o cessione del presente disegno a terzi senza autorizzazione è punibile penalmente secondo i termini di legge