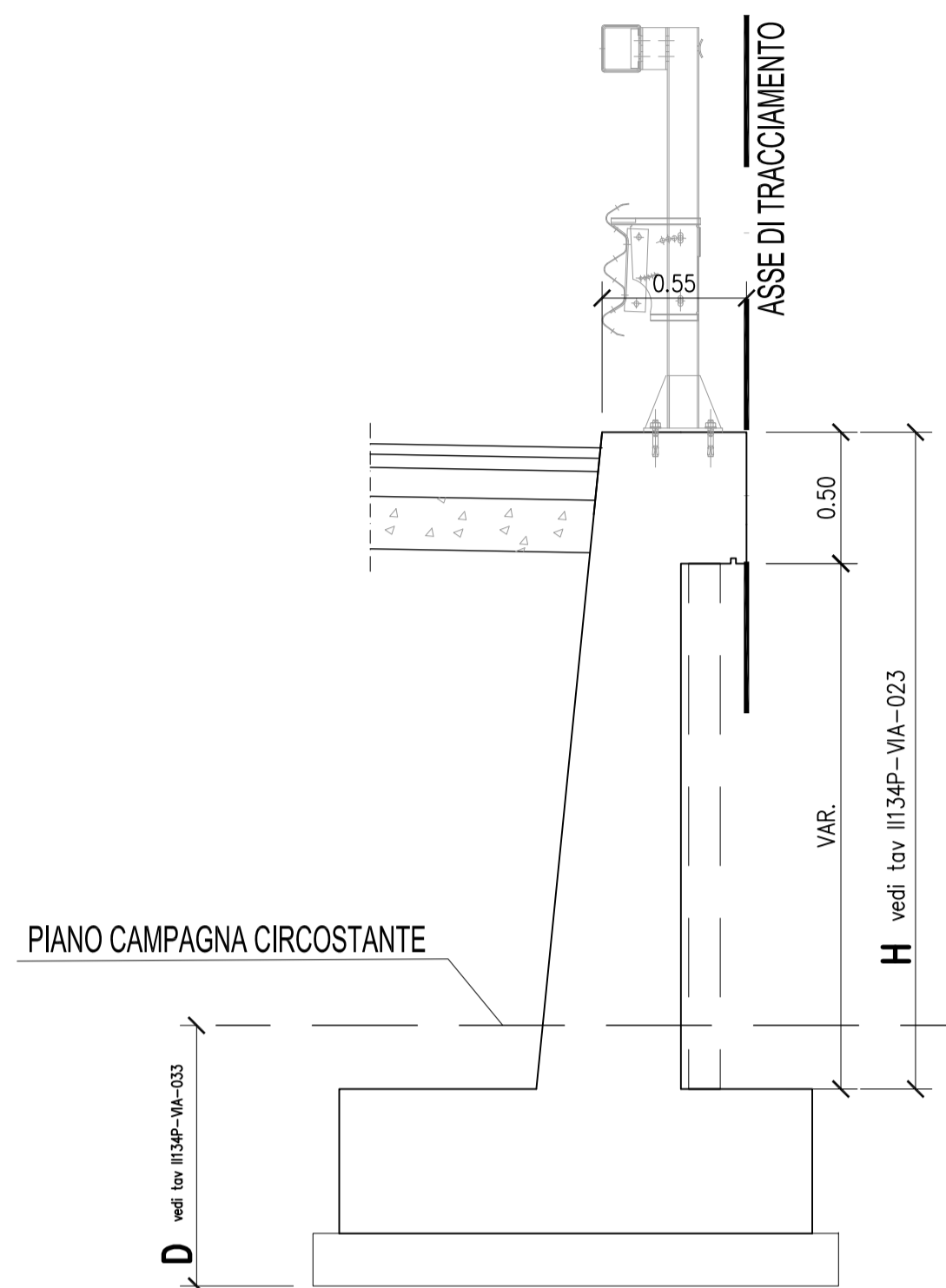


SEZIONE TIPO (vedi tav II134P-VIA-023)



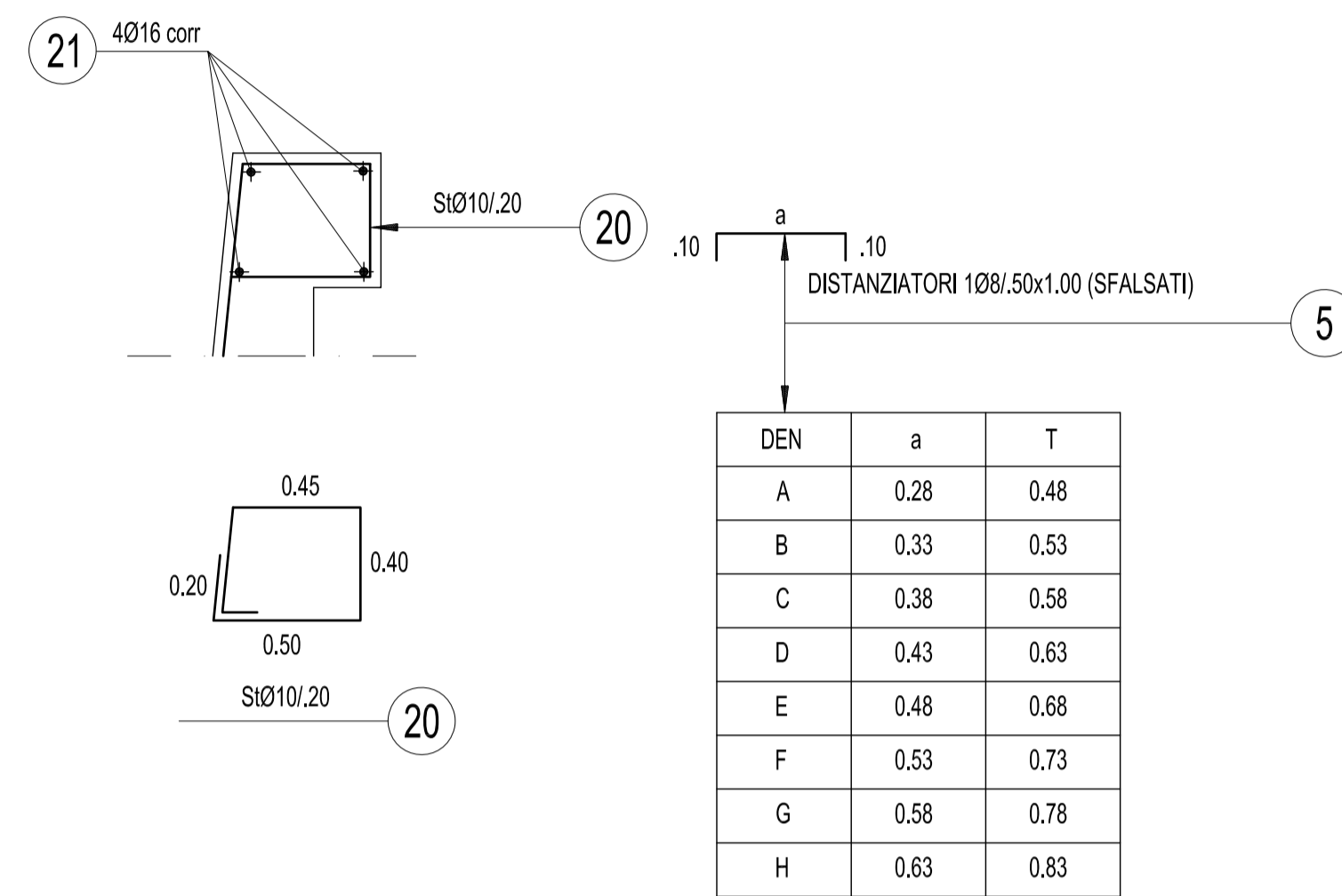
H= 4.50m

ARMATURA CORRENTE

TABELLA MATERIALI

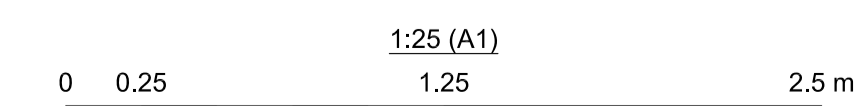
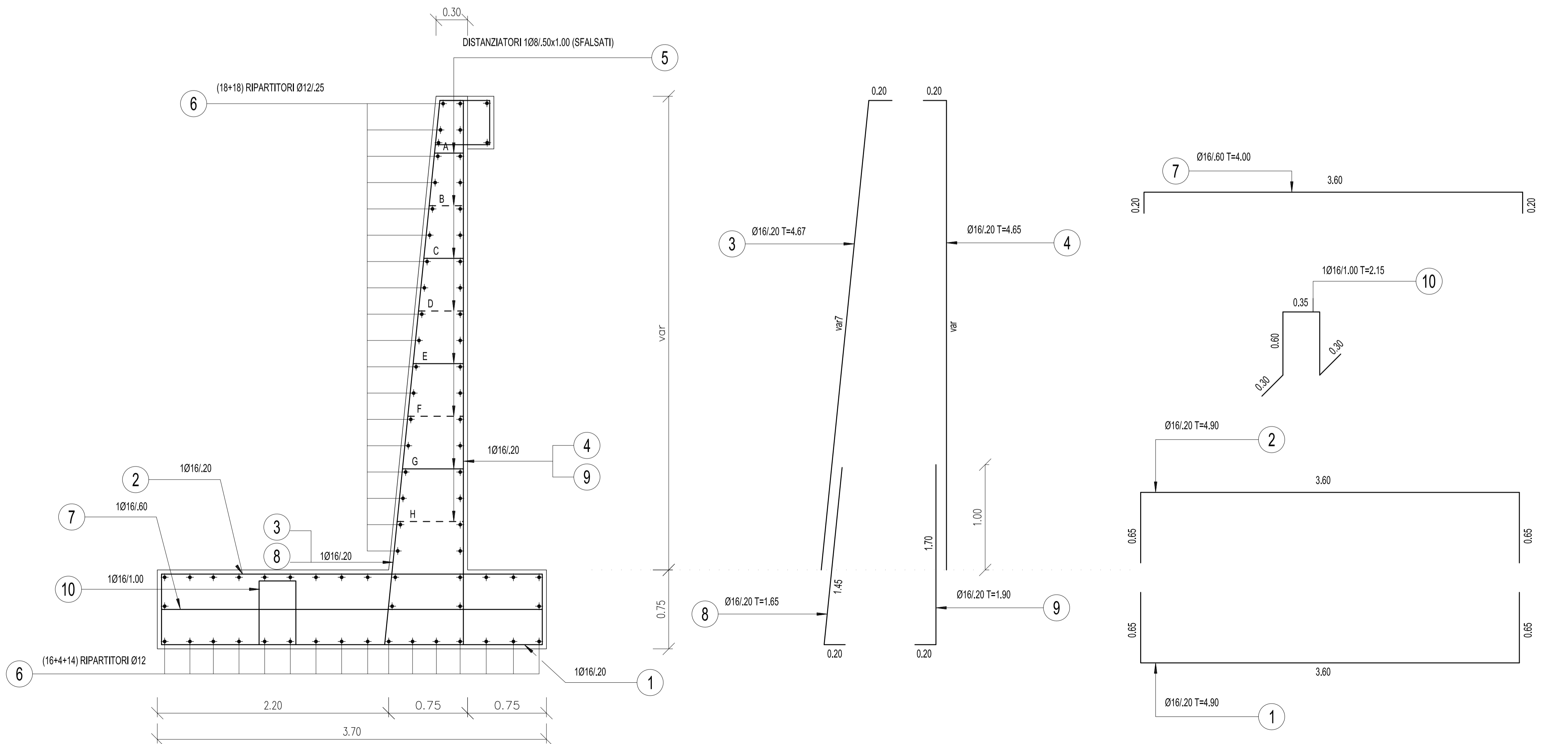
Calcestruzzo classe C32/40
 Magrone classe C12/15
 Acciaio tipo B450C
 Copriferro cm 4

Armatura Capitello



PIANO CAMPAGNA CIRCOSTANTE

Opera	Hrif	D min	D max
1	2.50	0.67	1.08
1	2.00	0.78	0.89
2	2.50	0.78	0.85
3	4.00	0.91	1.08
3	3.50	1.03	1.19
3	3.00	1.19	1.67
4a	1.50	0.73	0.84
4a	2.00	0.94	0.94
4a	2.50	1.03	1.04
4a	2.50	0.80	0.81
4b	2.50	0.77	0.82
4b	3.00	0.91	0.97
4b	3.50	0.90	1.14
4b	4.00	0.97	1.03
4b	4.50	0.93	0.98



IDROVIA FERRARESE
 DRG 603/2020 ADEGUAMENTO IDROVIA FERRARESE AL TRAFFICO
 IDROVIARIO DI V CLASSE EUROPEA.
 COMPLETAMENTO LAVORI DELLA CONCA DI VALPAGLIARO A VALLE
 DELLA STESSA FINO ALLA PROGRESSIVA 2750 IN LOC FINALI DI
 RERO.COMUNI DI TRESIGNANA E DI FERRARA .
 2 LOTTO 1 STRALCIO/PARTE

RUP:
 ING. DAVIDE PARMEGGIANI
 REGIONE EMILIA-ROMAGNA - DIREZIONE GENERALE CURA DEL TERRITORIO E DELL'AMBIENTE
 AGENZIA REGIONALE PER LA SICUREZZA TERRITORIALE E LA PROTEZIONE CIVILE
 SERVIZIO SICUREZZA TERRITORIALE E PROTEZIONE CIVILE
 FERRARA

PROGETTAZIONE:
 RESPONSABILE E INTEGRATORE PREZZAZIONI SPECIALISTICHE: DOTT. ING. SIMONE VENTURINI
 RESPONSABILE DELLA PROGETTAZIONE: DOTT. ING. MARCO LORA
PROGETTA S.p.A.
 Via Carlo Cattaneo, 21 - 47101 VERONA (VR)
 Tel. +39 045 802811 - Fax +39 045 8011028
 Email: info@progetta.it

PROGETTO ESECUTIVO

TITOLO ELABORATO:
**Viabilità
 Viabilità definitiva
 Armatura muri in c.a. - Tav 4 di 4**

ELABORATO N°:
II134P-VIA-033

REVISIONE	ELABORATO		CONTROLLATO		APPROVATO		NOME FILE:
	DATA	DESCRIZIONE	S. ACCORBINI	G. MARCOLINI	M. LORA		
0	Luglio 2021	EMISIONE PER APPROVAZIONE					II134P-Arm Muri Strada.dwg
1	Settembre 2021	RECEPIMENTO OSSERVAZIONI VERIFICATORE					DATA: Settembre 2021
2							SCALA: 1:25

A TERMINE DI LEGGE CI RISERVIAMO LA PROPRIETA' DI QUESTO ELABORATO CON DIVIETO DI RIPRODURRE RENDENDOLO NOTO A TERZI ANCHE PARZIALMENTE SENZA NOSTRA AUTORIZZAZIONE