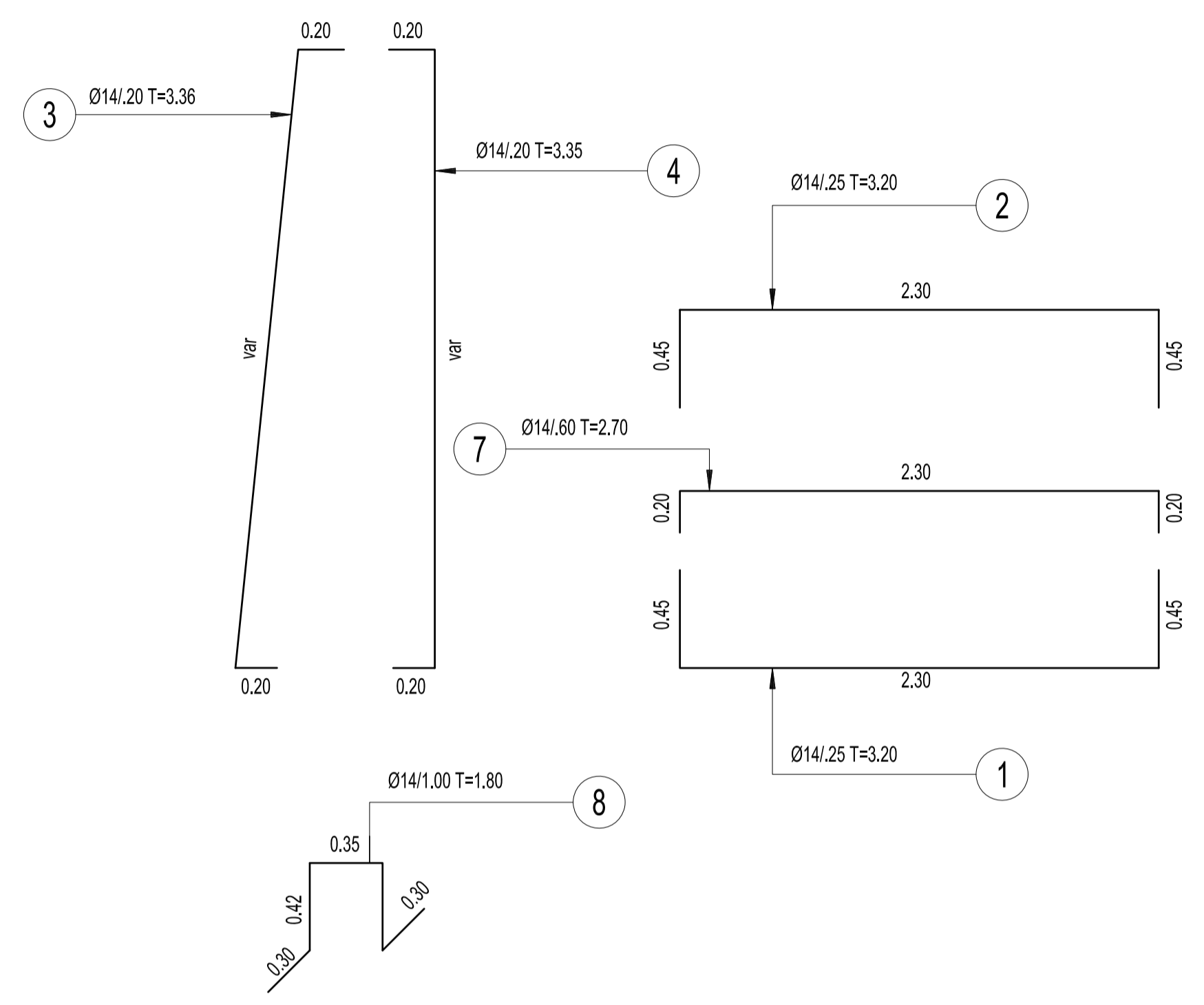
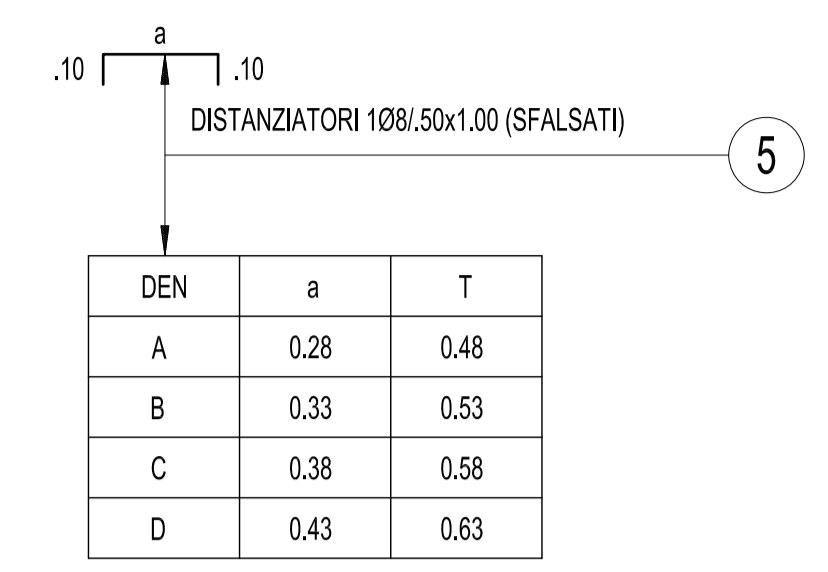
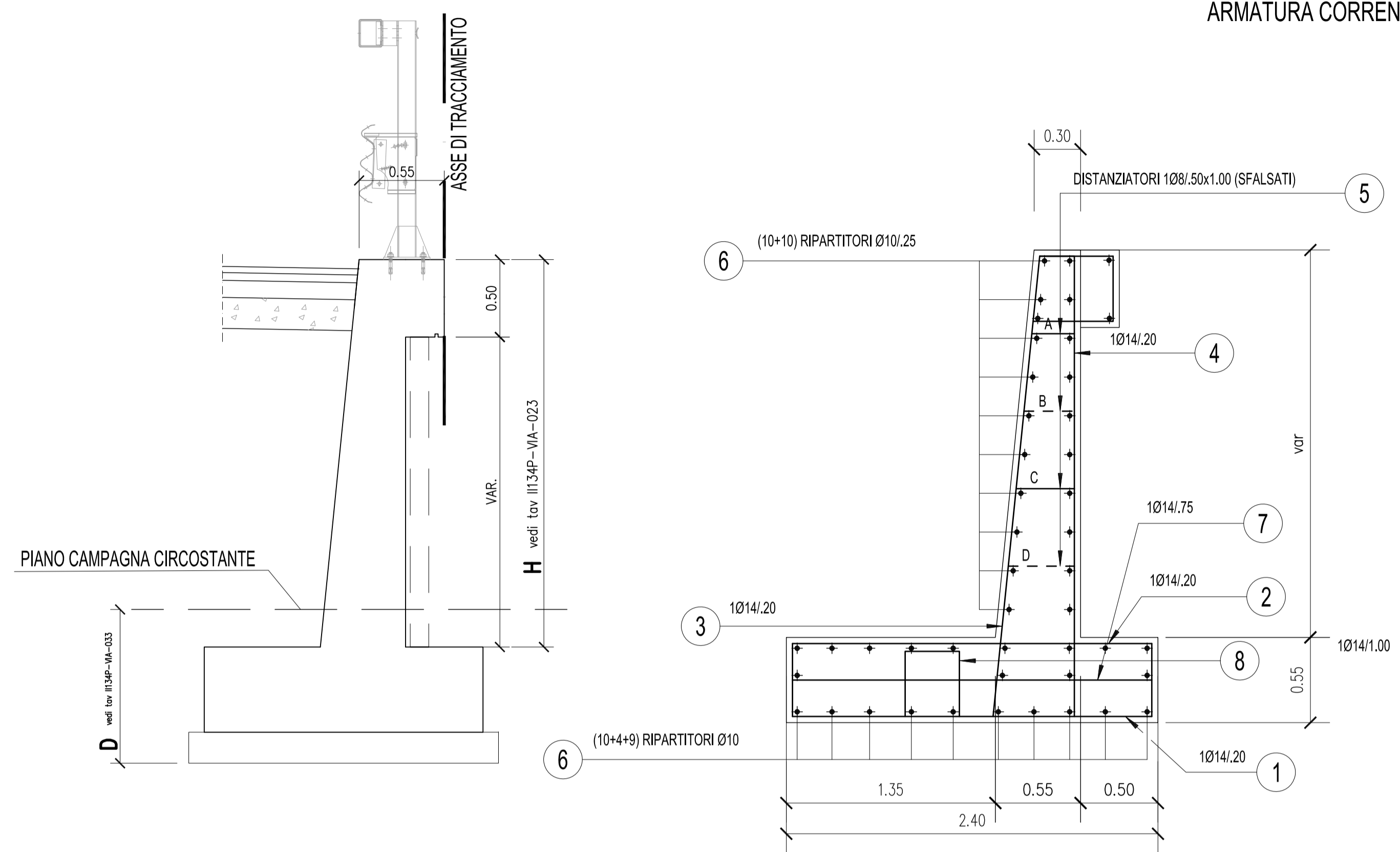


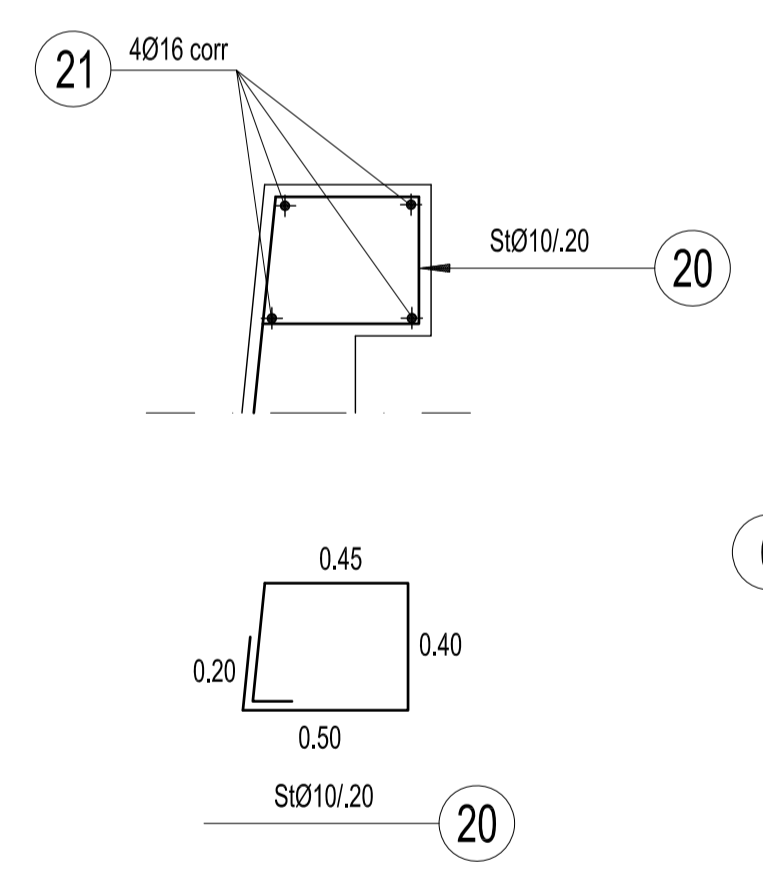
SEZIONE TIPO (vedi tav II134P-VIA-023)

H= 2.50m

ARMATURA CORRENTE



Armatura Capitello



H= 3.00m

ARMATURA CORRENTE

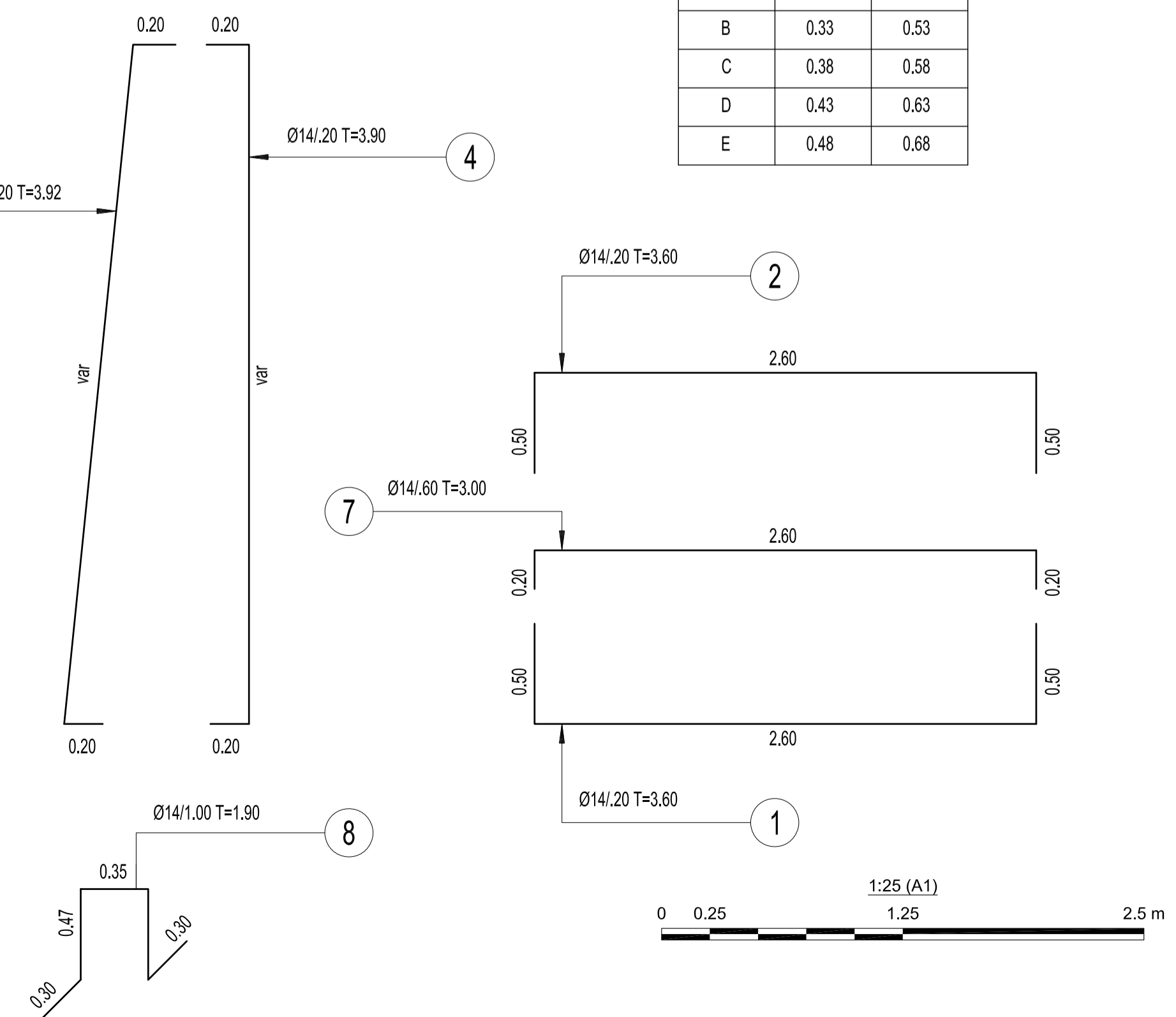
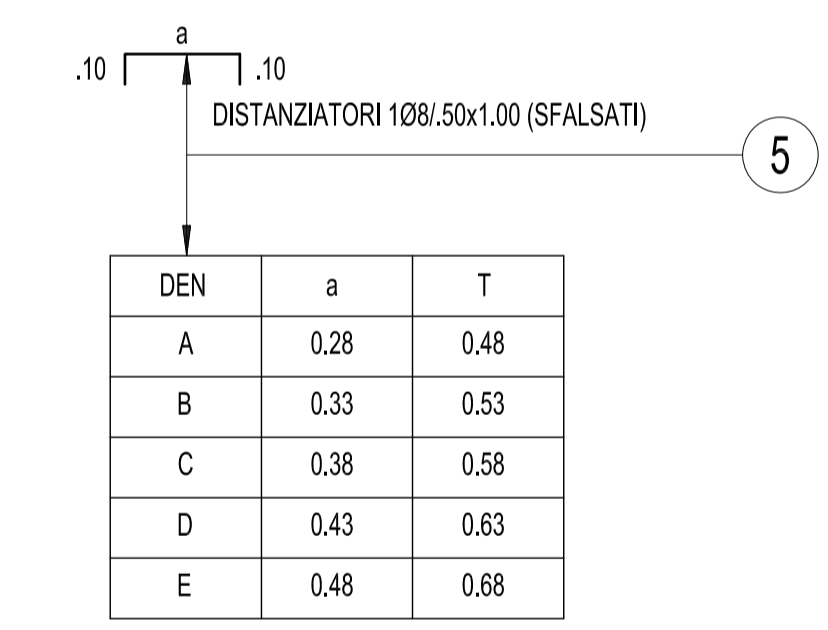
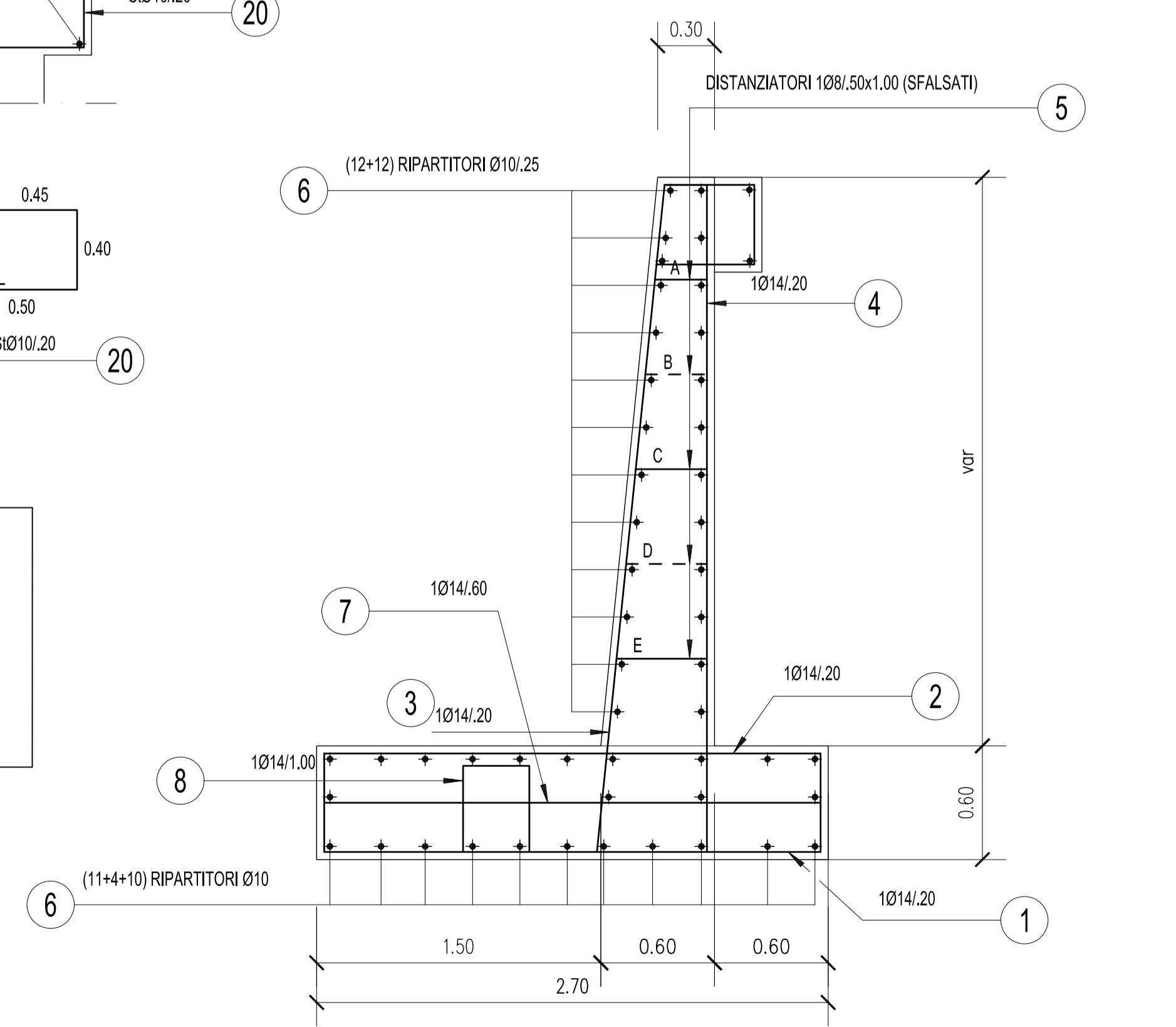
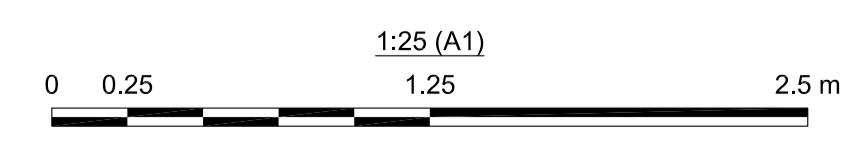


TABELLA MATERIALI

- Calcestruzzo classe C32/40
- Magrone classe C12/15
- Acciaio tipo B450C
- Copriferro cm 4



IDROVIA FERRARESE
DRG 603/2020 ADEGUAMENTO IDROVIA FERRARESE AL TRAFFICO
IDROVIARIO DI V CLASSE EUROPEA.
COMPLETAMENTO LAVORI DELLA CONCA DI VALPAGLIARO A VALLE
DELLA STESSA FINO ALLA PROGRESSIVA 2750 IN LOC FINAL DI
RERO.COMUNI DI TRESIGNANA E DI FERRARA .
2 LOTTO 1 STRALCIO/PARTE

RUP:
ING. DAVIDE PARMEGGIANI
REGIONE EMILIA-ROMAGNA - DIREZIONE GENERALE CURA DEL TERRITORIO E DELL'AMBIENTE
AGENZIA REGIONALE PER LA SICUREZZA TERRITORIALE E LA PROTEZIONE CIVILE
SERVIZIO SICUREZZA TERRITORIALE E PROTEZIONE CIVILE
FERRARA

PROGETTAZIONE:
RESPONSABILE INTEGRAZIONE PRELIMINARE SPECIALISTICO: DOTT. ING. SIMONE VENTURINI
RESPONSABILE DELLA PROGETTAZIONE: DOTT. ING. MARCO LORA
PROGETTA S.p.A.
Via Carlo Cattaneo, 21 - 47101 VERONA (VR)
Tel. +39 045 802811 - Fax +39 045 8011028
Email: info@progetta.it

PROGETTO ESECUTIVO

TITOLO ELABORATO:
**Viabilità
Viabilità definitiva
Armatura muri in c.a. - Tav 2 di 4**

ELABORATO N°:
II134P-VIA-031

REVISIONE	DATA	DESCRIZIONE	ELABORATO	CONTROLLATO	APPROVATO	NOME FILE
0	Luglio 2021	EMISIONE PER APPROVAZIONE	S. ACCORBINI	G. MARCOLINI	M. LORA	II134P-Arm Muri Strada.dwg
1	Settembre 2021	RECEPIMENTO OSSERVAZIONI VERIFICATORE				DATA: Settembre 2021
2						SCALA: 1:25

A TERMINE DI LEGGE CI RISERVAMO LA PROPRIETA' DI QUESTO ELABORATO CON DIVIETO DI RIPRODURRE RENDENDOLO NOTO A TERZI ANCHE PARZIALMENTE SENZA NOSTRA AUTORIZZAZIONE