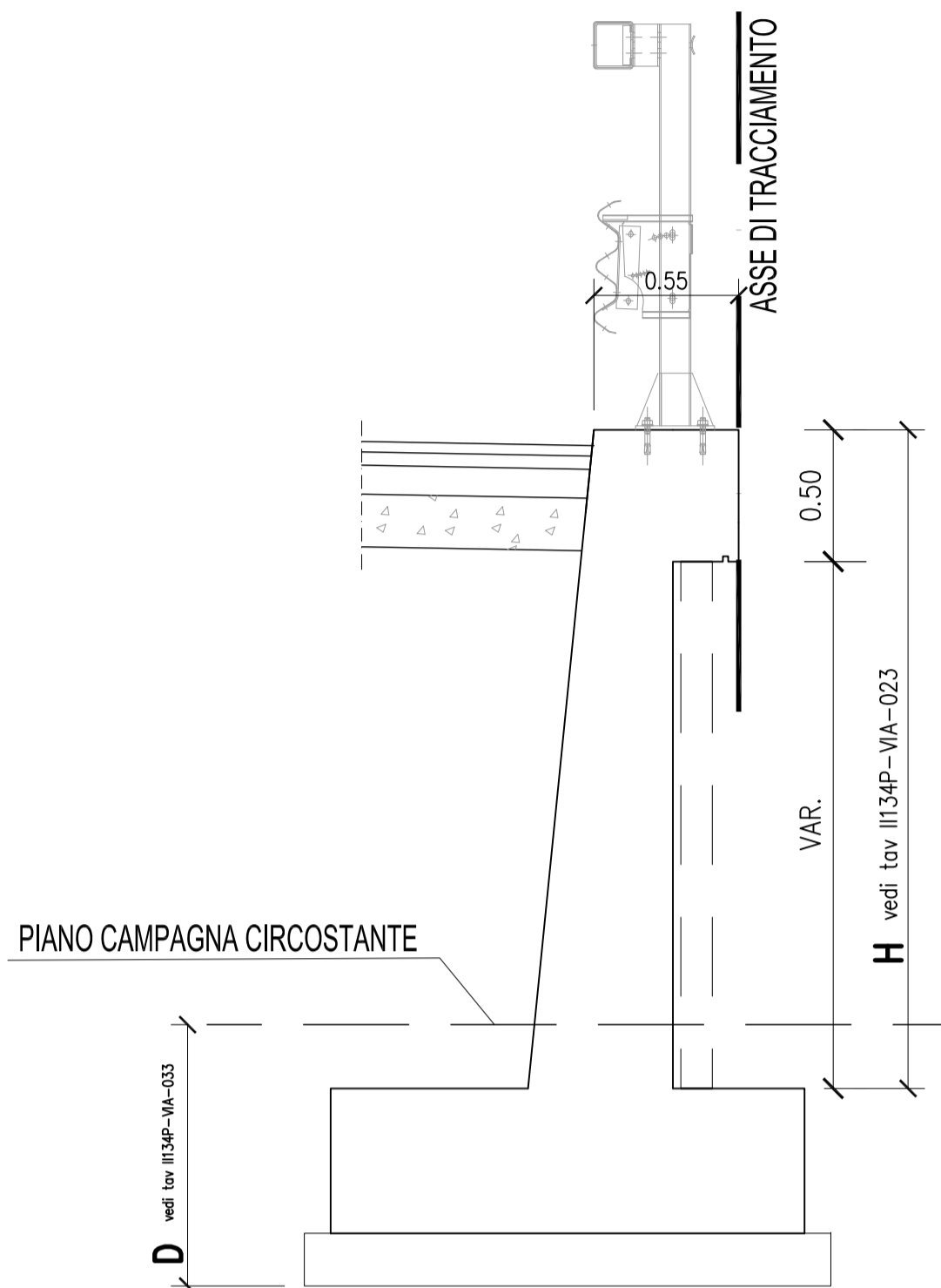


SEZIONE TIPO (vedi tav II134P-VIA-023)



H= 1.50m
ARMATURA CORRENTE

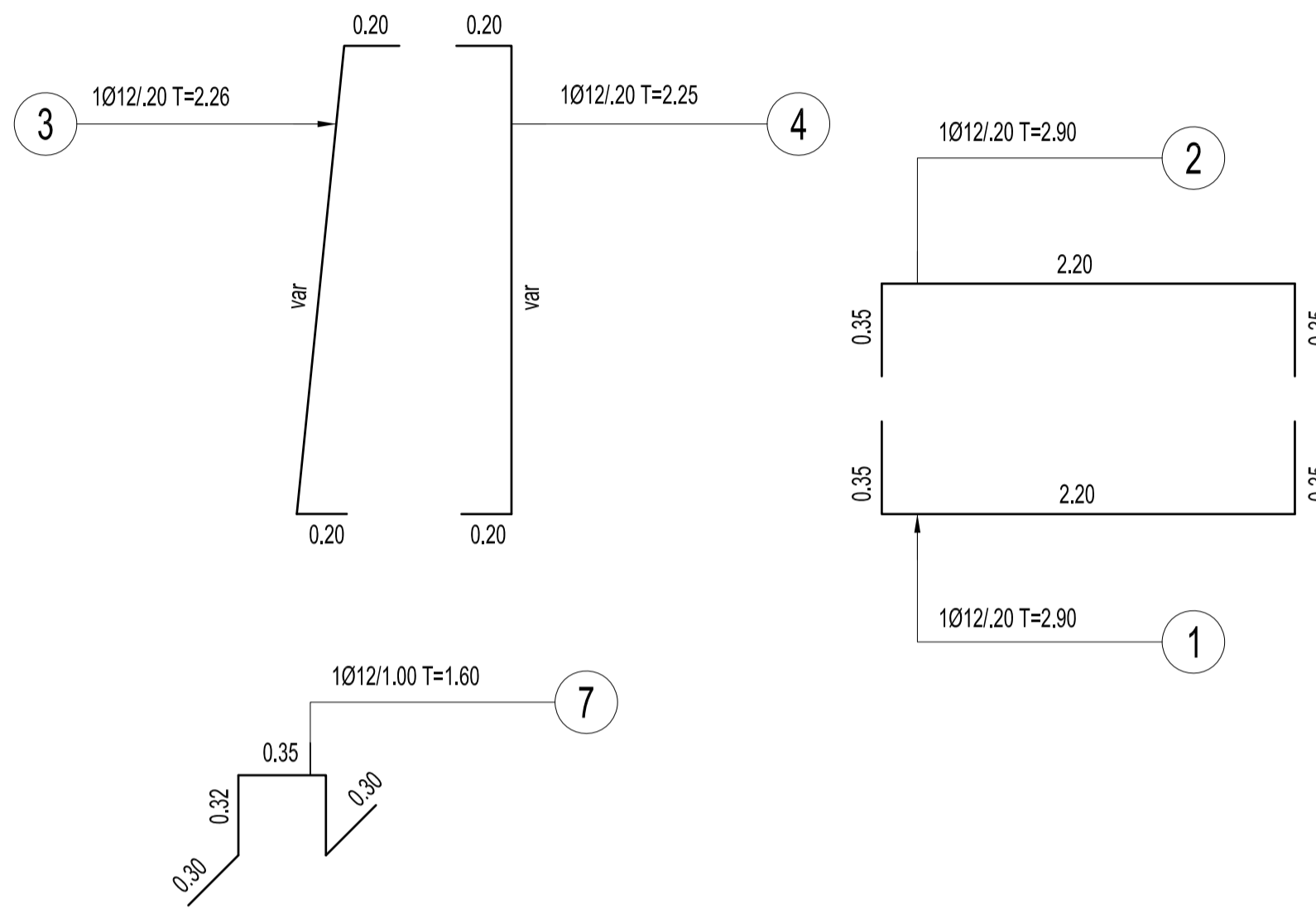
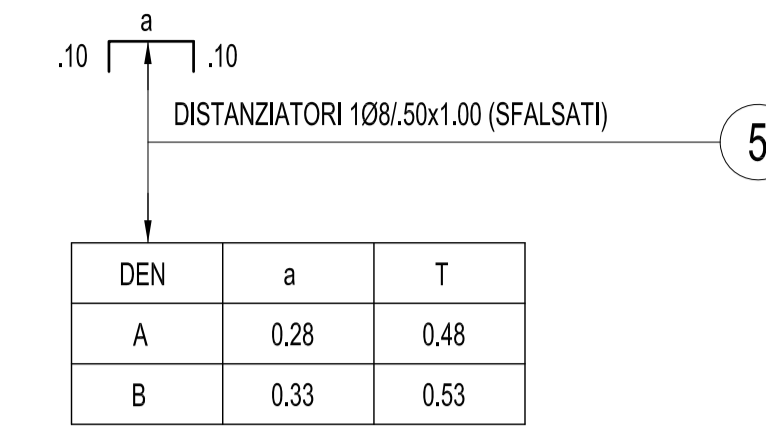
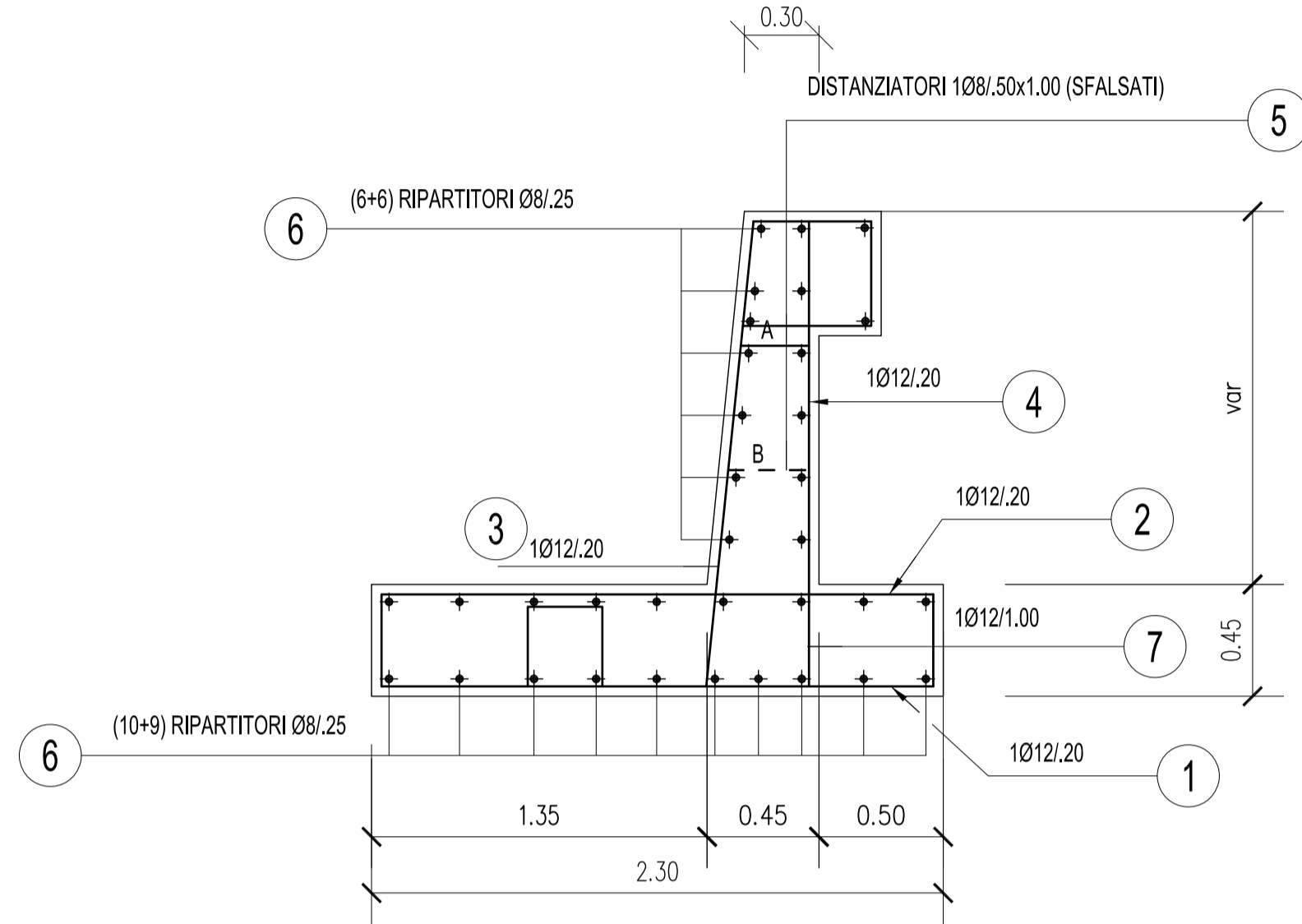


TABELLA MATERIALI

Calcestruzzo classe C32/40

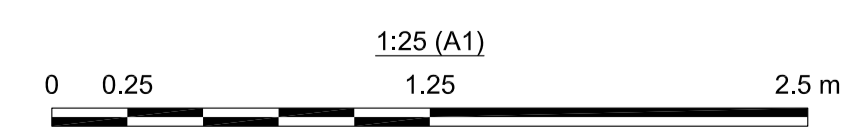
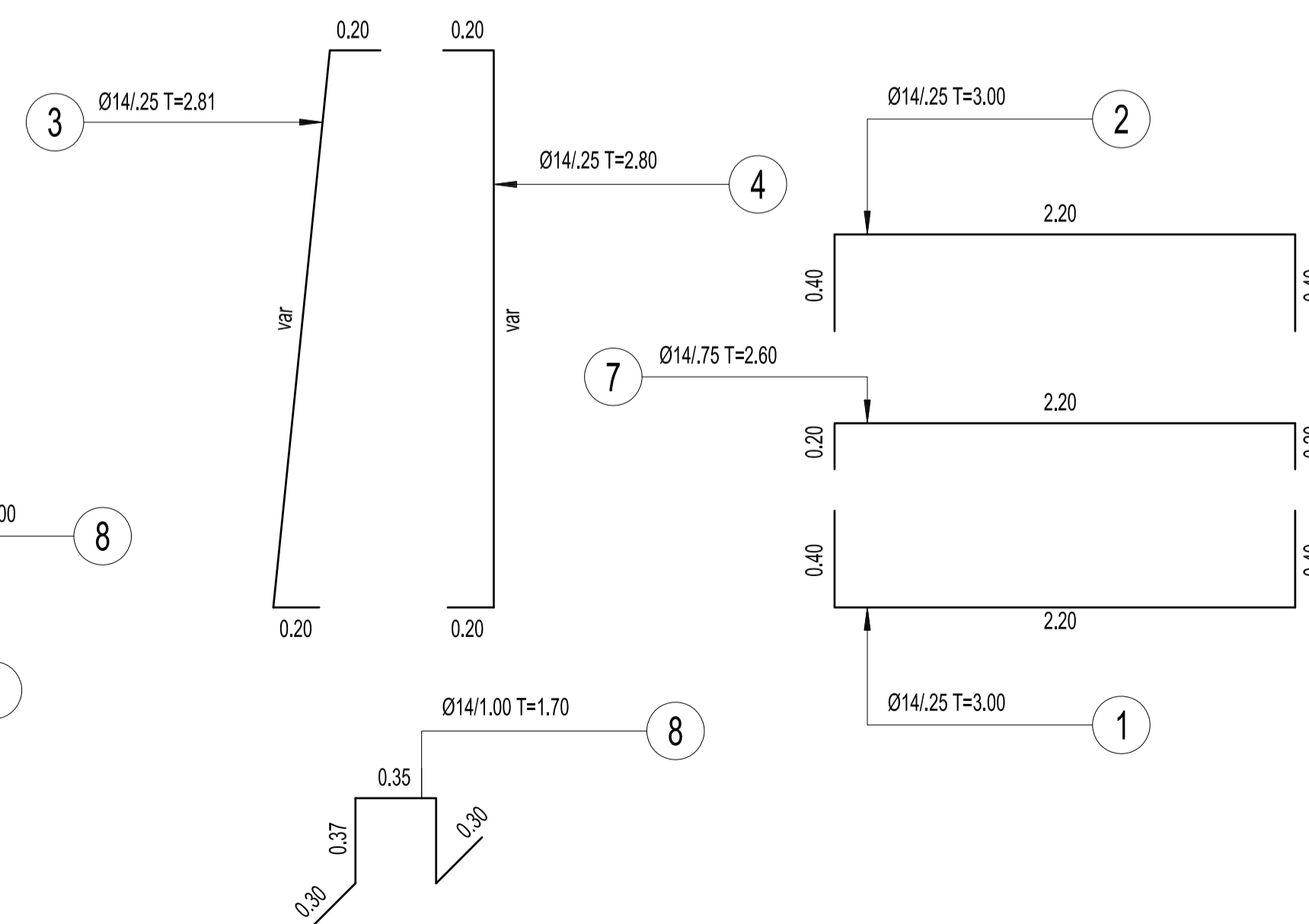
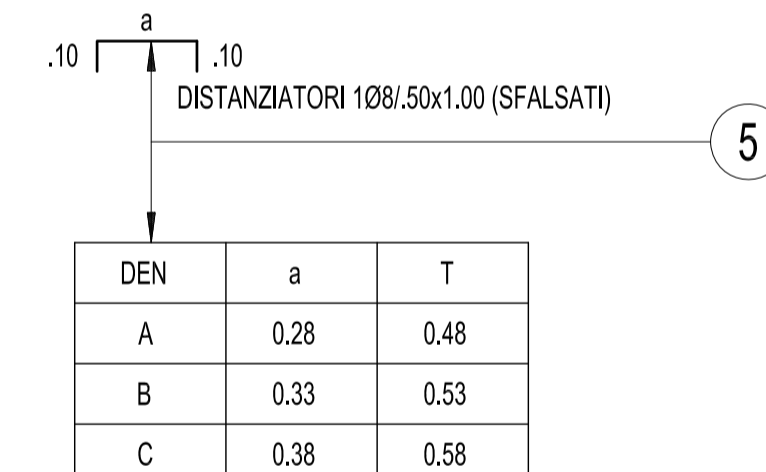
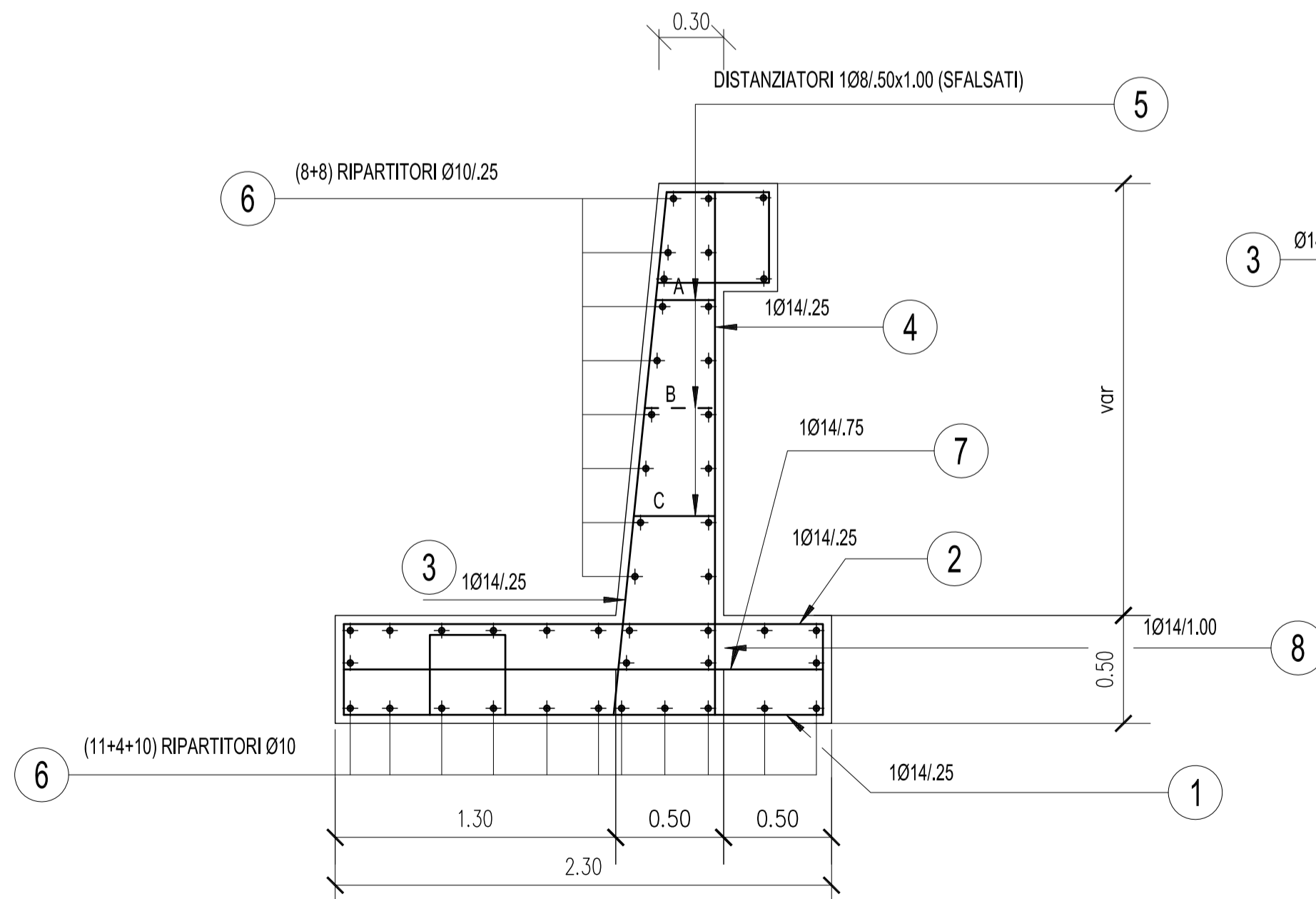
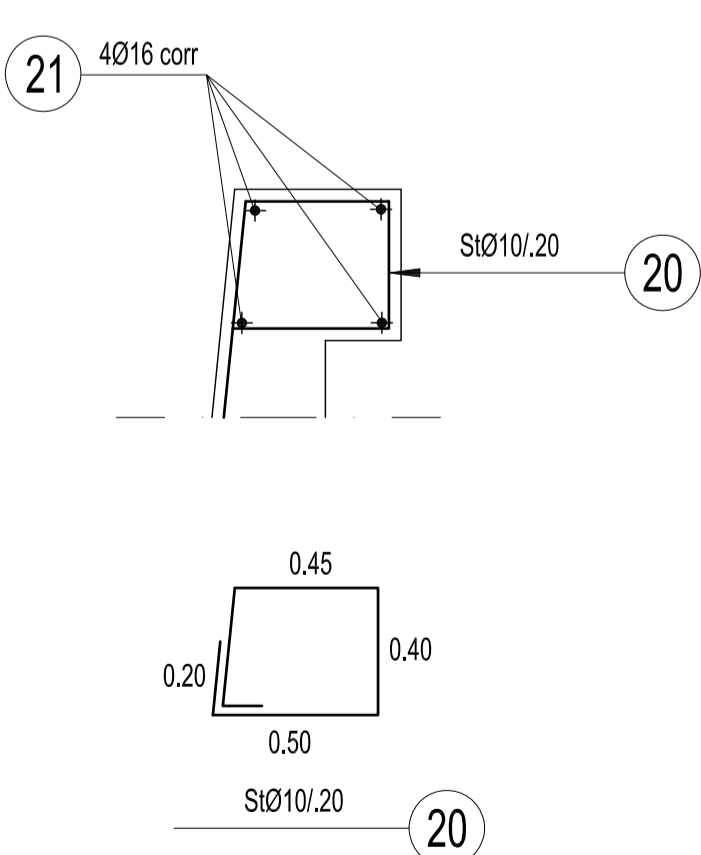
Magrone classe C12/15

Acciaio tipo B450C

Copriferro cm 4

H= 2.00m
ARMATURA CORRENTE

Armatura Capitulo



IDROVIA FERRARESE
DRG 603/2020 ADEGUAMENTO IDROVIA FERRARESE AL TRAFFICO
IDROVIARIO DI V CLASSE EUROPEA.
COMPLETAMENTO LAVORI DELLA CONCA DI VALPAGLIARO A VALLE
DELLA STESSA FINO ALLA PROGRESSIVA 2750 IN LOC FINAL DI
RERO.COMUNI DI TRESIGNANA E DI FERRARA .
2 LOTTO 1 STRALCIO/PARTE

RUP:
ING. DAVIDE PARMEGGIANI
REGIONE EMILIA-ROMAGNA - DIREZIONE GENERALE CURA DEL TERRITORIO E DELL'AMBIENTE
AGENZIA REGIONALE PER LA SICUREZZA TERRITORIALE E LA PROTEZIONE CIVILE
SERVIZIO SICUREZZA TERRITORIALE E PROTEZIONE CIVILE
FERRARA

PROGETTAZIONE:
RESPONSABILE INTEGRAZIONE PREZZAZIONE SPECIALISTICO
DOTT. ING. SIMONE VENTURINI
RESPONSABILE DELLA PROGETTAZIONE
DOTT. ING. MARCO LORA
VEBENTURA S.p.A.
Via Carlo Cattaneo, 21 - 47101 VERONA (VR)
Tel. +39 045 803911 - Fax +39 045 801103
Email: vebentura@vebentura.it

PROGETTO ESECUTIVO

TITOLO ELABORATO:
Viabilità
Viabilità definitiva
Armatura muri in c.a. - Tav 1 di 4

ELABORATO N°:
II134P-VIA-030

SIGLA	ELABORATO		CONTROLLATO		APPROVATO		NOME FILE:
	S. ACCORBINI	G. MARCOLINI	M. LORA			II134P-Arm Muri Strada.dwg	
N.	DATA	DESCRIZIONE					DATA: Settembre 2021
0	Luglio 2021	EMISIONE PER APPROVAZIONE					SCALA: 1:25
1	Settembre 2021	RECUPERO OSSERVAZIONI VERIFICATORE					
2							

A TERMINI DI LEGGE CI RISERVIAMO LA PROPRIETA' DI QUESTO ELABORATO CON DIVIETO DI RIPRODURRE RENDENDOLO NOTO A TERZI ANCHE PARZIALMENTE SENZA NOSTRA AUTORIZZAZIONE