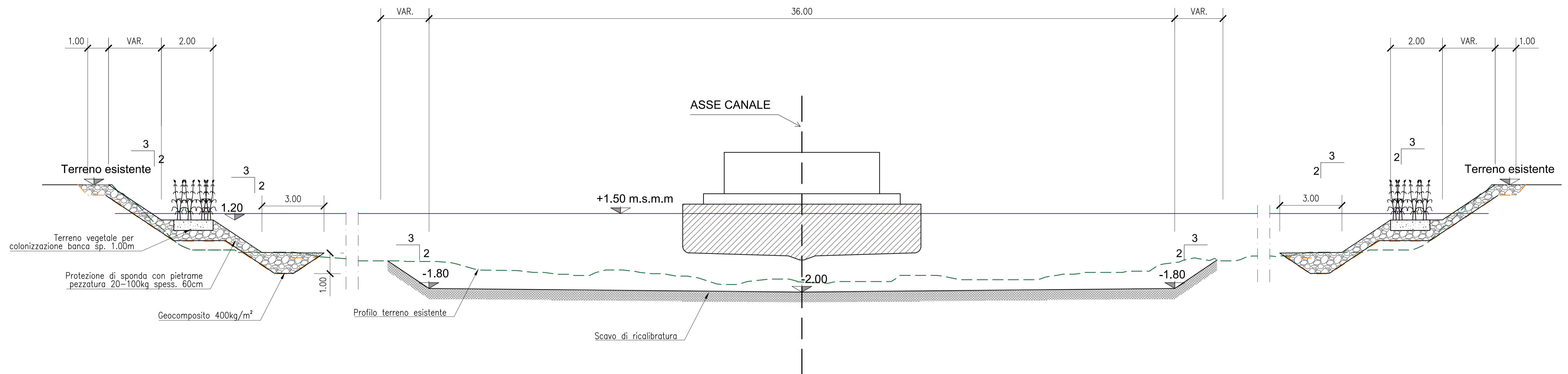
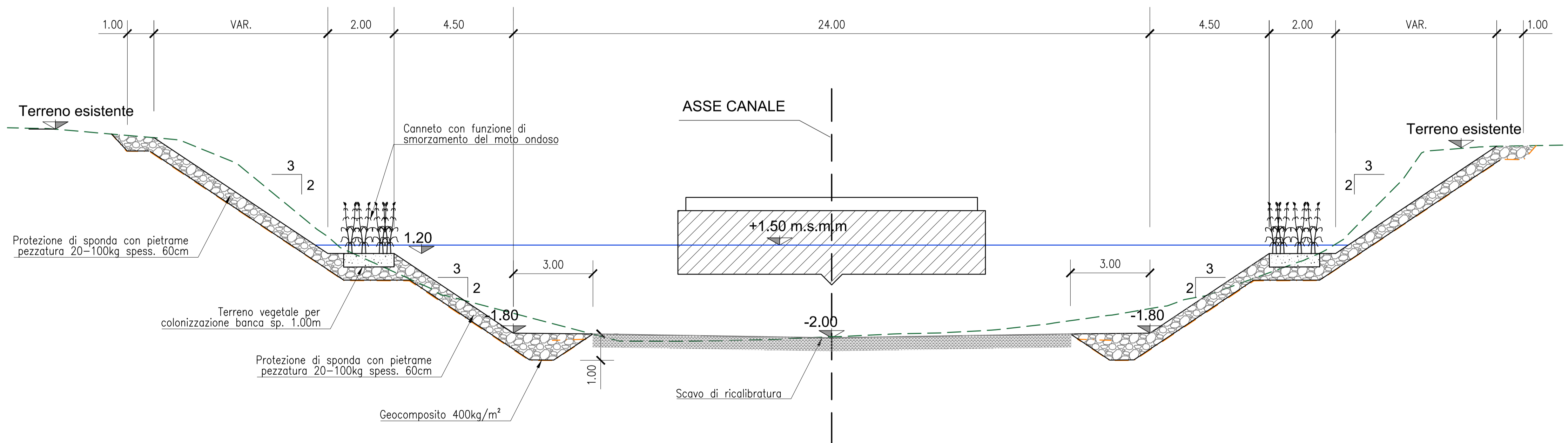


SEZIONE TIPO A (dalla prog. 0.00 alla prog. 600.00)



SEZIONE TIPO B (rettifilo)



IDROVIA FERRARESE
DRG 603/2020 ADEGUAMENTO IDROVIA FERRARESE AL TRAFFICO IDROVIARIO DI V CLASSE EUROPEA.
COMPLETAMENTO LAVORI DELLA CONCA DI VALPAGLIARO A VALLE DELLA STESSA FINO ALLA PROGRESSIVA 2750 IN LOC FINALI DI RERO.COMUNI DI TRESIGNANA E DI FERRARA .
2 LOTTO 1 STRALCIO/PARTE

RUP:
ING. DAVIDE PARMEGGIANI
REGIONE EMILIA-ROMAGNA - DIREZIONE GENERALE CURA DEL TERRITORIO E DELL'AMBIENTE
AGENZIA REGIONALE PER LA SICUREZZA TERRITORIALE E LA PROTEZIONE CIVILE
SERVIZIO SICUREZZA TERRITORIALE E PROTEZIONE CIVILE
FERRARA

PROGETTAZIONE:
RESPONSABILE INTEGRAZIONE PRESTAZIONI SPECIALISTICHE
RESPONSABILE DELLA PROGETTAZIONE
ING. MARCO LORA
PROTECITALIA S.p.A.
Via Gale Catani, 25 - 47121 VERONA (VR)
Tel. +39 045 832811 - Fax +39 045 811538
Email: www.protecitalia.it

PROGETTO ESECUTIVO

TITOLO ELABORATO:
**Idrovia
Sezioni tipologiche
Sezione tipo A e B**

ELABORATO N°:
II134P-IDR-020

SIGLA	ELABORATO		CONTROLLATO		APPROVATO	
	S. ACCORDINI	M. LORA	M. LORA	M. LORA	M. LORA	M. LORA
NL	DATA	DESCRIZIONE				
0	Luglio 2021	EMISIONE PER APPROVAZIONE				
1						
2						

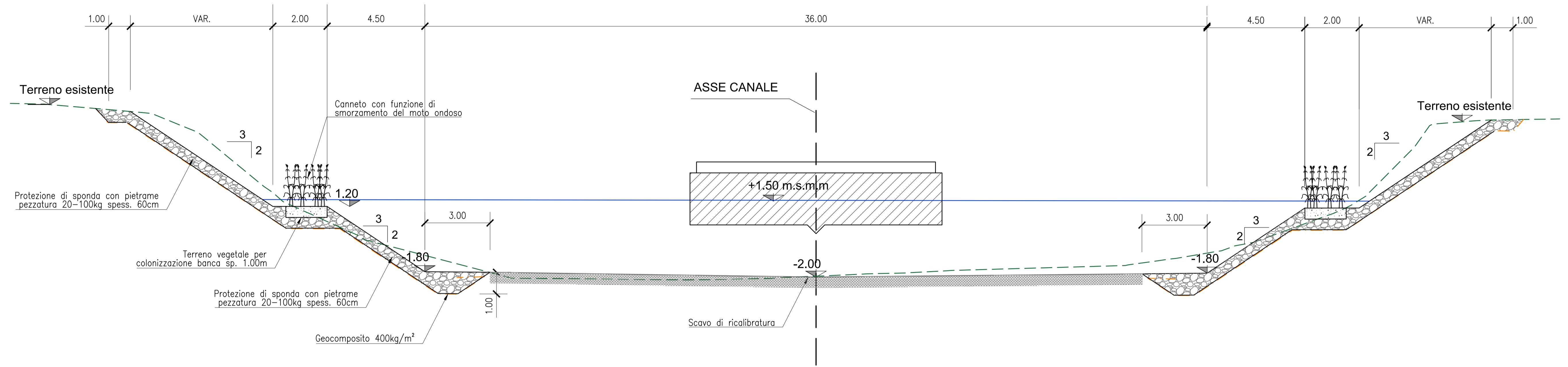
NOME FILE:
II134P-Sezioni tipo.dwg

DATA:
Luglio 2021

SCALA:
1:100

A TERMI E IN LEGGE CI RISERVIAMO LA PROPRIETA' DI QUESTO ELABORATO CON DIVIETO DI RIPRODURRE RENDENDOLO NOTO A TERZI ANCHE PARZIALMENTE SENZA NOSTRA AUTORIZZAZIONE.

SEZIONE TIPO C (curva)



IDROVIA FERRARESE
 DRG 603/2020 ADEGUAMENTO IDROVIA FERRARESE AL TRAFFICO
 IDROVIARIO DI V CLASSE EUROPEA.
 COMPLETAMENTO LAVORI DELLA CONCA DI VALPAGLIARO A VALLE
 DELLA STESSA FINO ALLA PROGRESSIVA 2750 IN LOC FINAL DI
 RERO.COMUNI DI TRESIGNANA E DI FERRARA .
 2 LOTTO 1 STRALCIO/PARTE

RUP:
 ING. DAVIDE PARMEGGIANI
 REGIONE EMILIA-ROMAGNA - DIREZIONE GENERALE CURA DEL TERRITORIO E DELL'AMBIENTE
 AGENZIA REGIONALE PER LA SICUREZZA TERRITORIALE E LA PROTEZIONE CIVILE
 SERVIZIO SICUREZZA TERRITORIALE E PROTEZIONE CIVILE
 FERRARA

PROGETTAZIONE:
 RESPONSABILE INTEGRAZIONE PRESTAZIONI SPECIALISTICHE
 DOTT. ING. SANDRO VENTURINI
 RESPONSABILE DELLA PROGETTAZIONE
 DOTT. ING. MARCO LORA
UBONITRA S.p.A.
 Via Gale Catene, 25 - 47121 VERONA (VR)
 Tel. +39 045 852811 - Fax +39 045 811558
 Email: ubonitra@ubonitra.it

PROGETTO ESECUTIVO

TITOLO ELABORATO:
**Idrovia
 Sezioni tipologiche
 Sezione tipo C**

ELABORATO N°:
II134P-IDR-021

ELABORATO		CONTROLLATO		APPROVATO	
SIGLA	S. ACCORDINI	M. LORA	M. LORA	M. LORA	M. LORA
NL	DATA	DESCRIZIONE			
0	Luglio 2021	EMISIONE PER APPROVAZIONE			
1					
2					

NOME FILE:
 II134P-Idrovia tipo.dwg
 DATA: Luglio 2021
 SCALA: 1:100



LA TERME DI LEGGE CI RISERVAMO LA PROPRIETA' DI QUESTO ELABORATO CON DIVIETO DI RIPRODURLO RENDENDOLO NOTO A TERZI ANCHE PARZIALMENTE SENZA NOSTRA AUTORIZZAZIONE