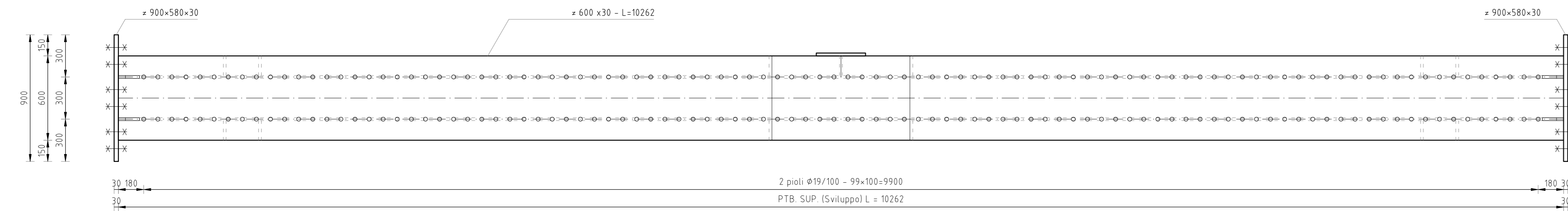


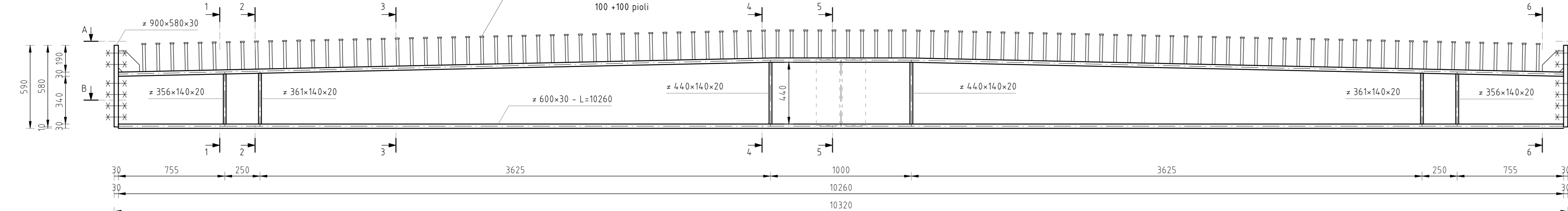
TRAVE DI APPOGGIO - T01

NUMERO TIPICI: 2
SCALA 1:20
Quotato in mm

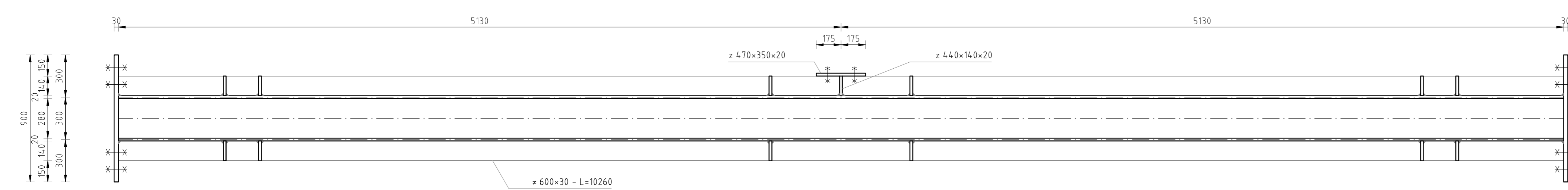
SEZIONE A-A- PIATTABANDA SUPERIORE



VISTA LONGITUDINALE



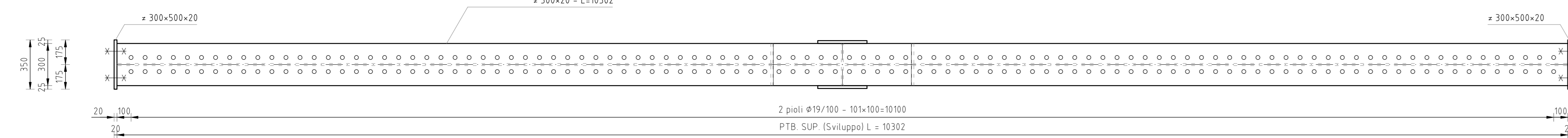
SEZIONE B-B



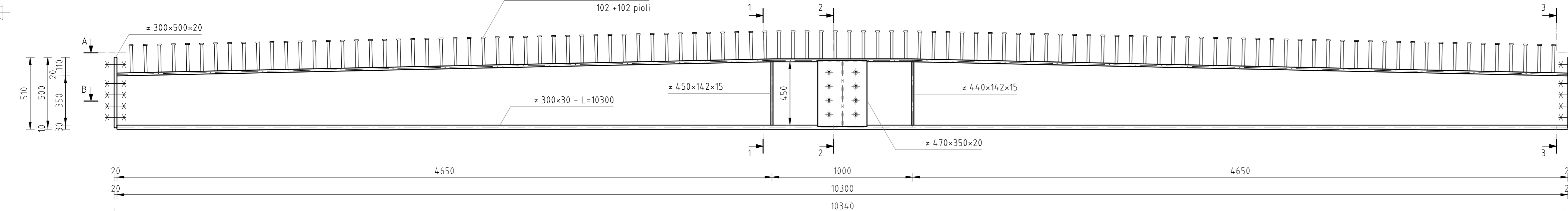
TRAVE DI CAMPATA - T02

NUMERO TIPICI: 20
SCALA 1:20
Quotato in mm

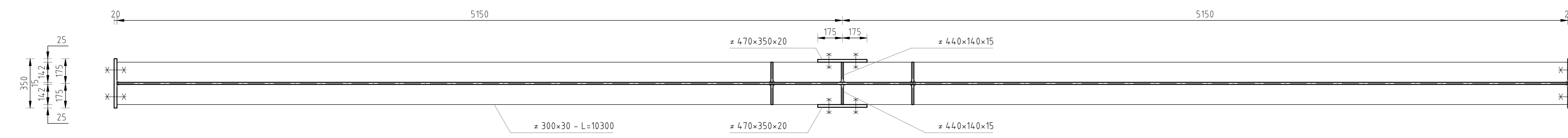
SEZIONE A-A- PIATTABANDA SUPERIORE



VISTA LONGITUDINALE

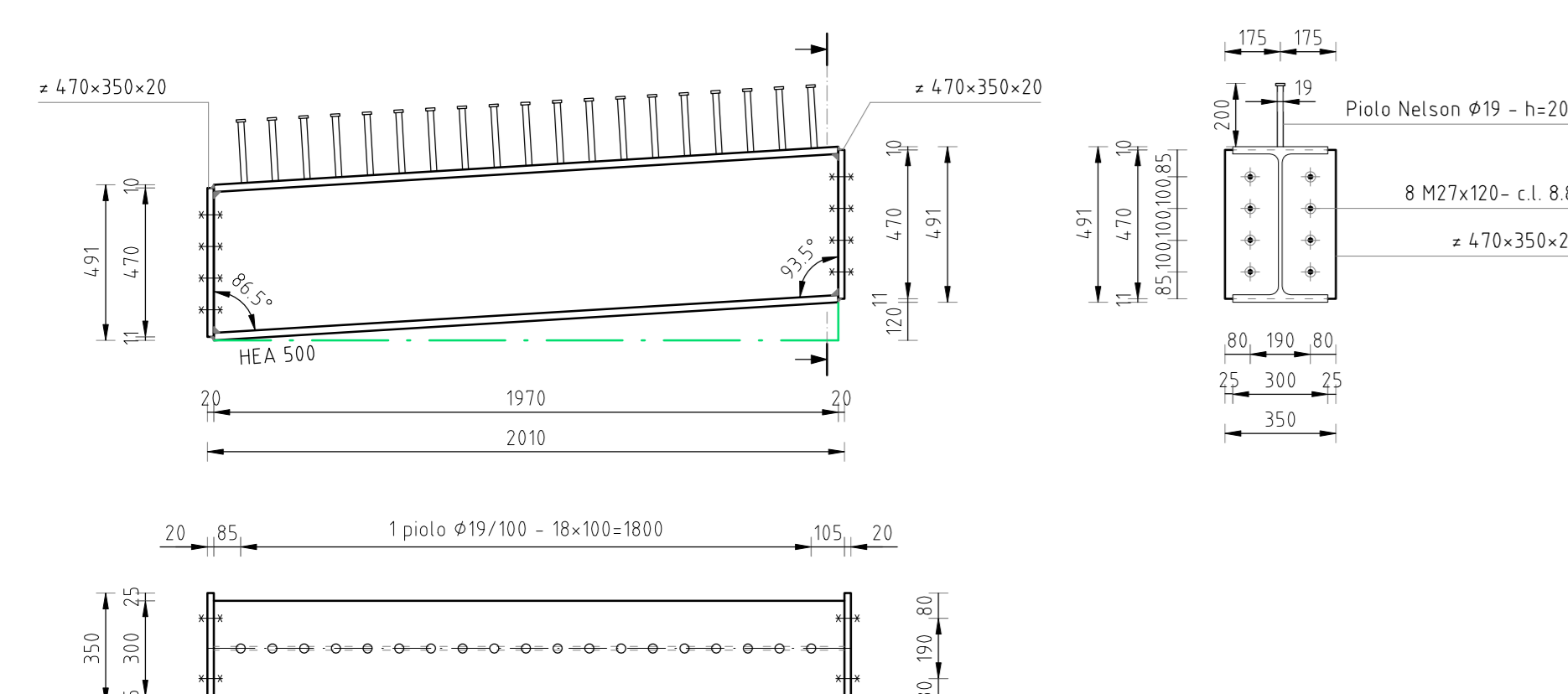


SEZIONE B-B



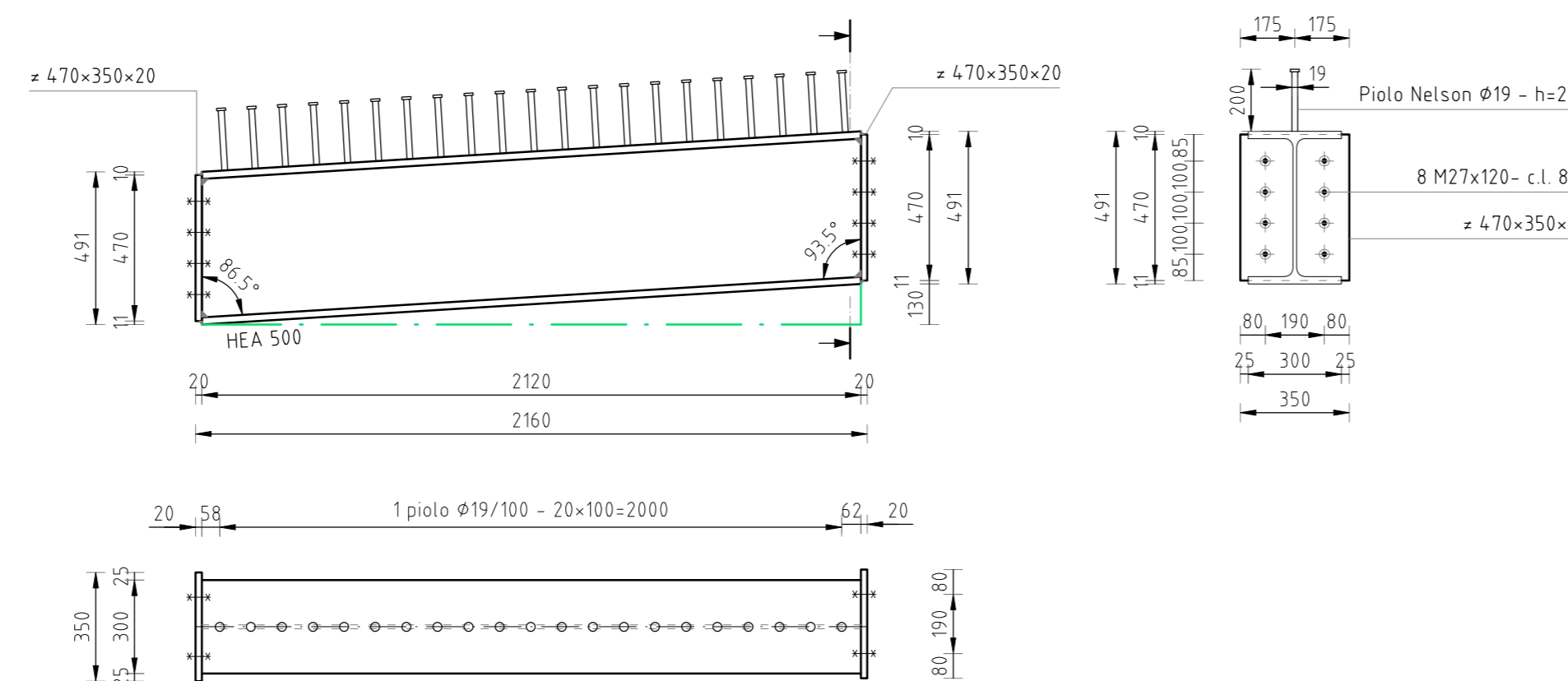
TRAVE ROMPIRATTA - T03

NUMERO TIPICI: 2
SCALA 1:20
Quotato in mm



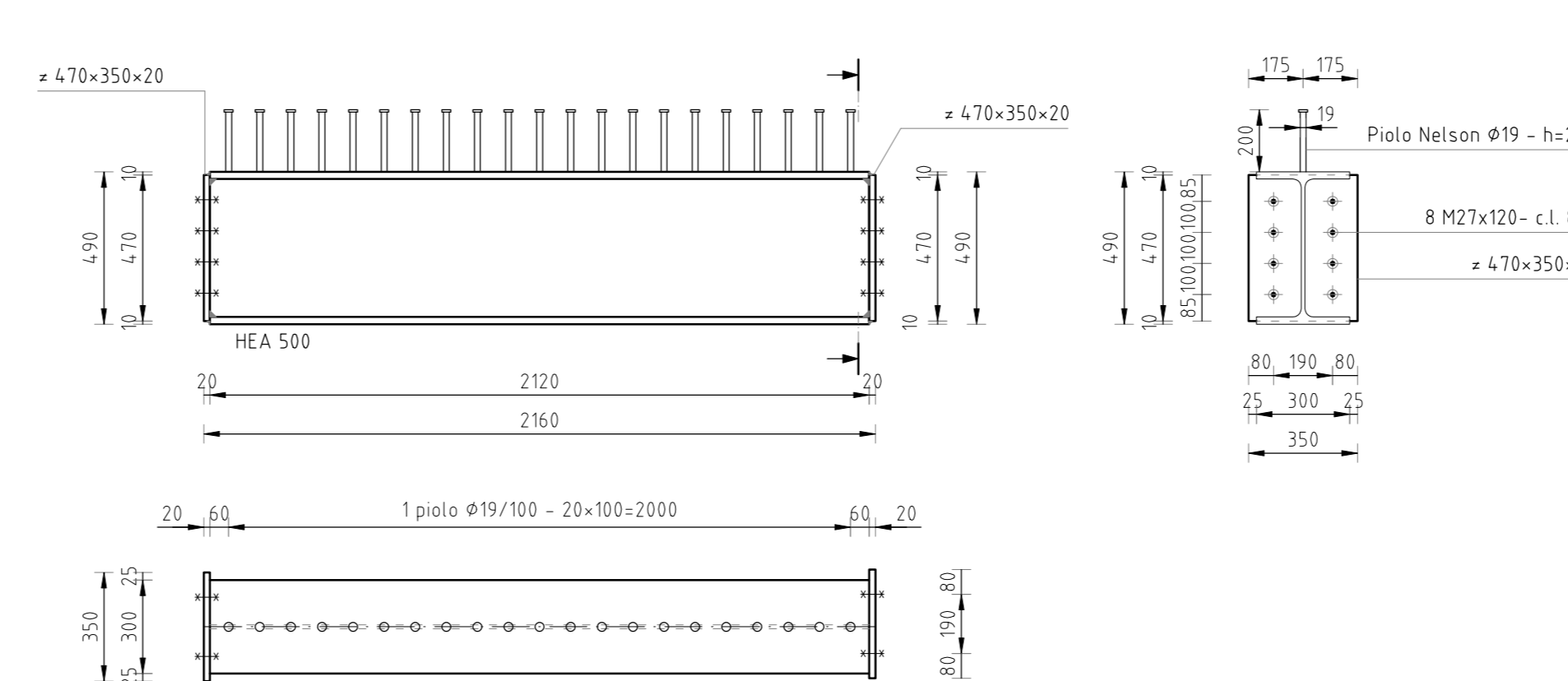
TRAVE ROMPIRATTA - T04

NUMERO TIPICI: 16
SCALA 1:20
Quotato in mm



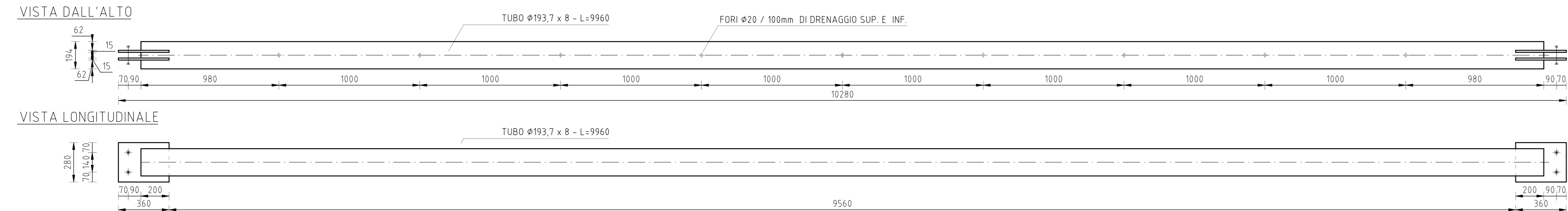
TRAVE ROMPIRATTA - T05

NUMERO TIPICI: 3
SCALA 1:20
Quotato in mm



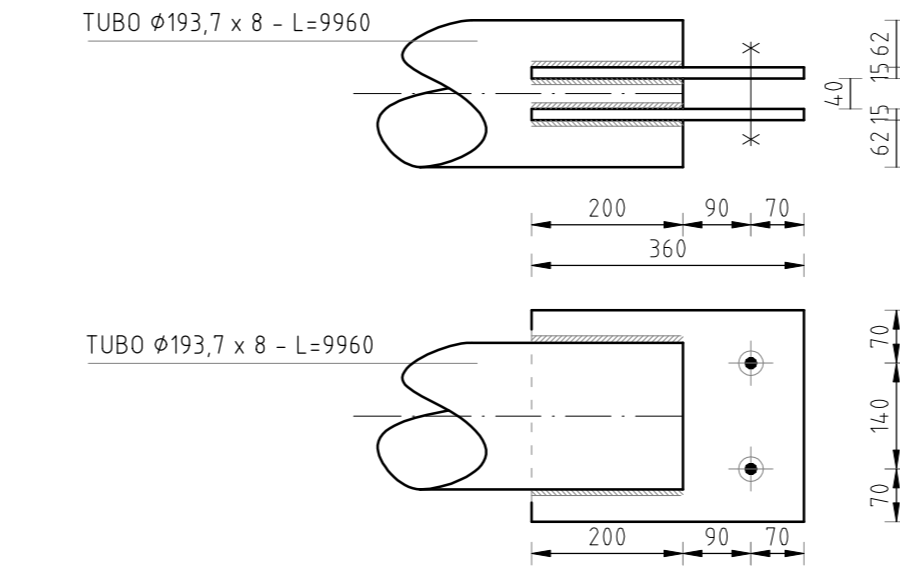
TRAVE DI CAMPATA INFERIORE - T06

NUMERO TIPICI: 2
SCALA 1:20
Quotato in mm



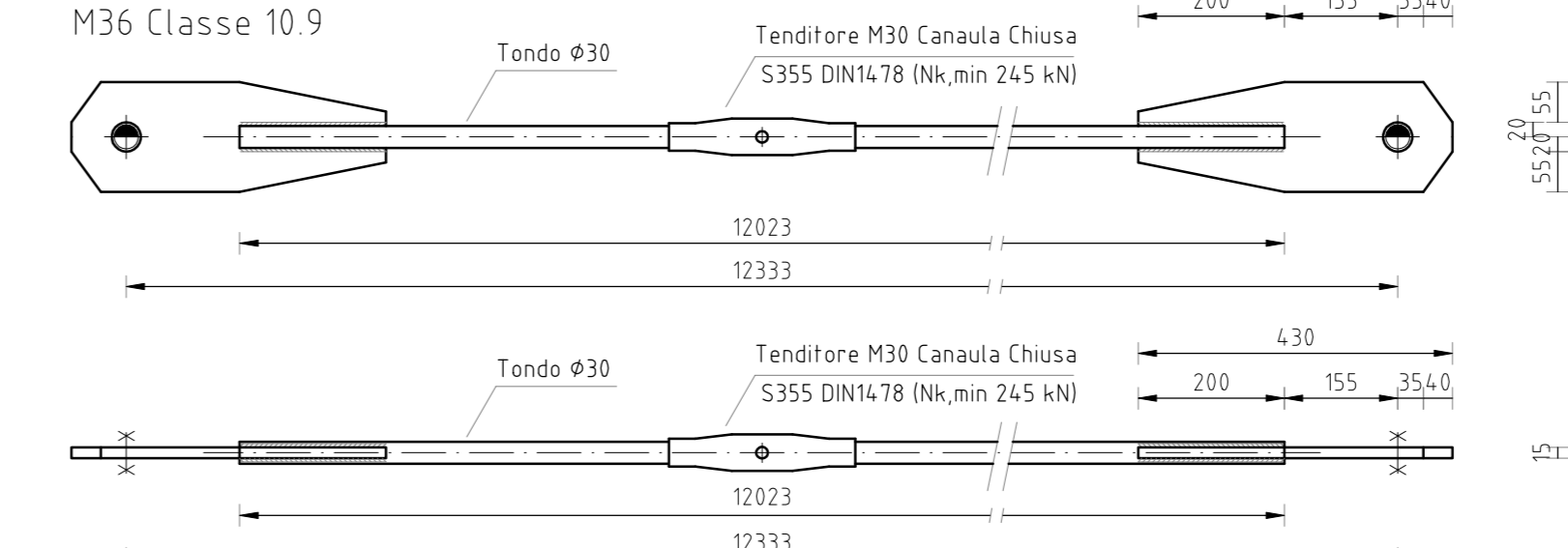
T06 - PARTICOLARE TESTATA

SCALA 1:10
M27 Classe 10.9

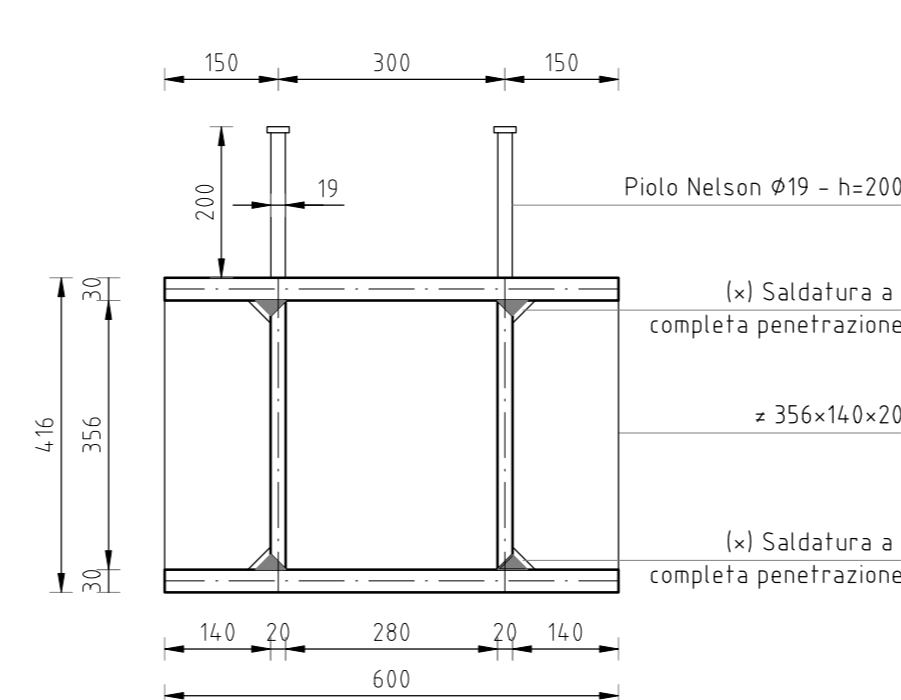


TIRANTI DIAGONALI - T07

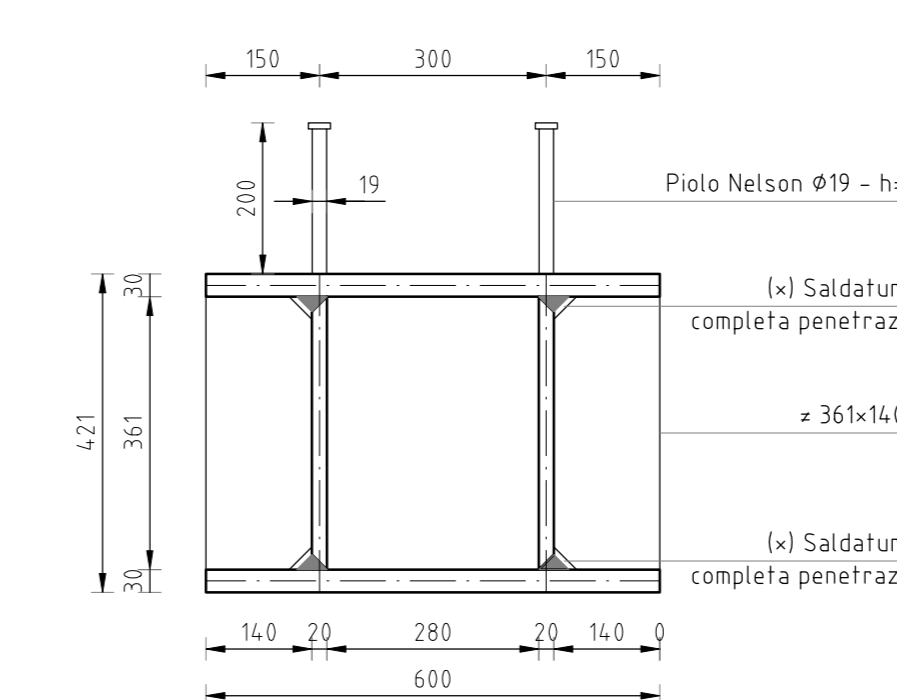
NUMERO TIPICI: 2
SCALA 1:10
M36 Classe 10.9



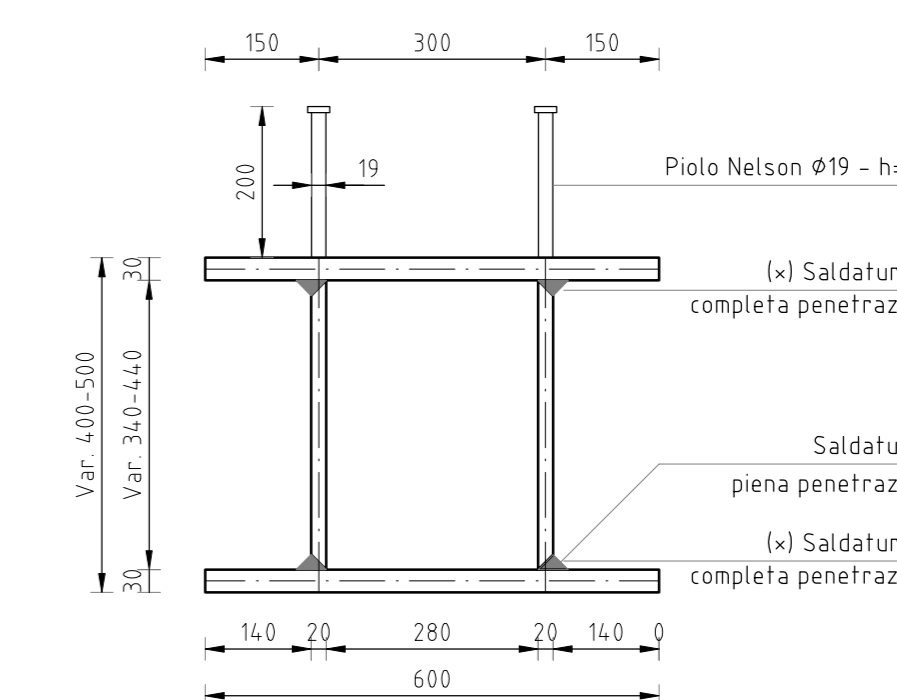
SEZIONE 1-1 SCALA 1:10



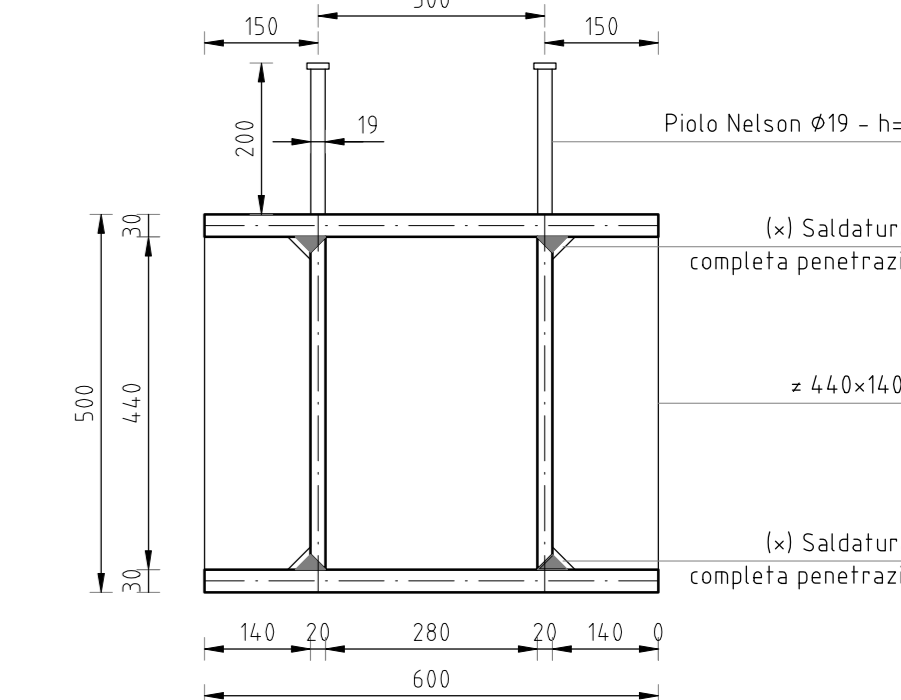
SEZIONE 2-2 SCALA 1:10



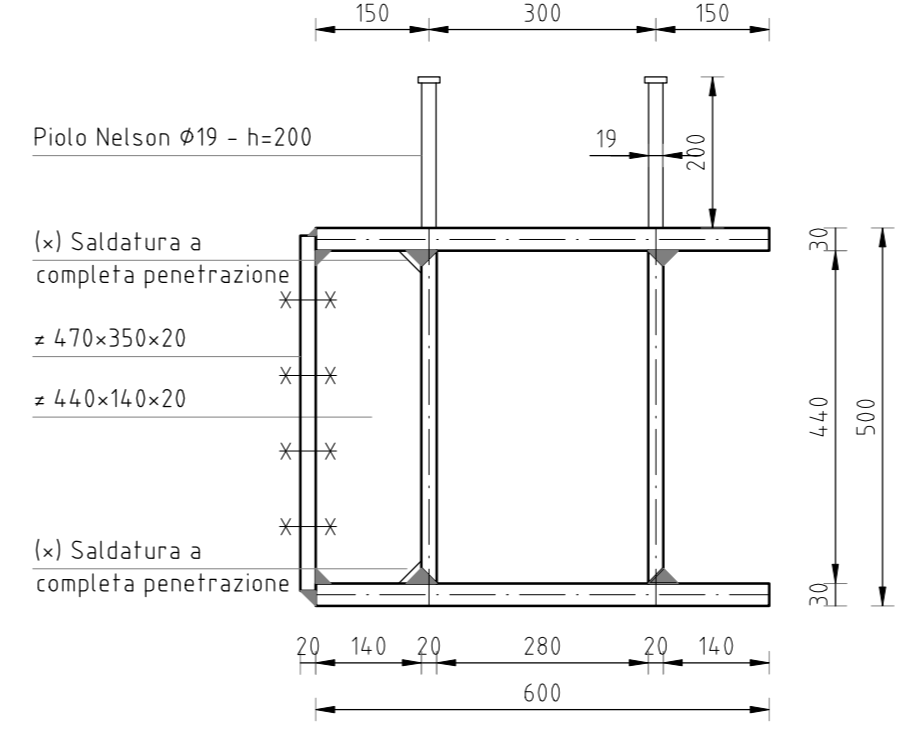
SEZIONE 3-3 SCALA 1:10



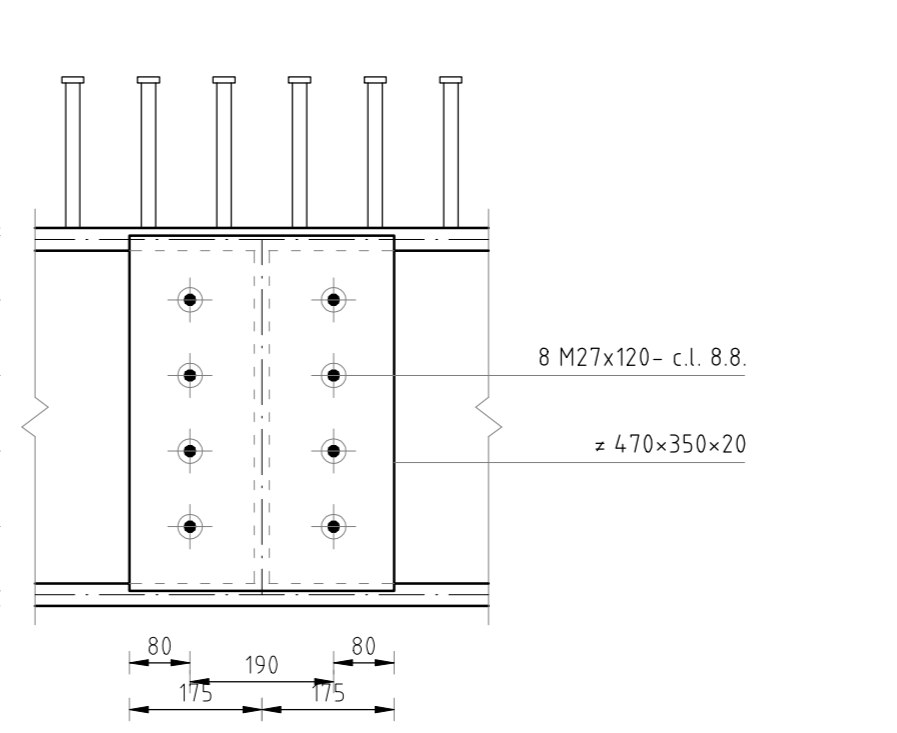
SEZIONE 4-4 SCALA 1:10



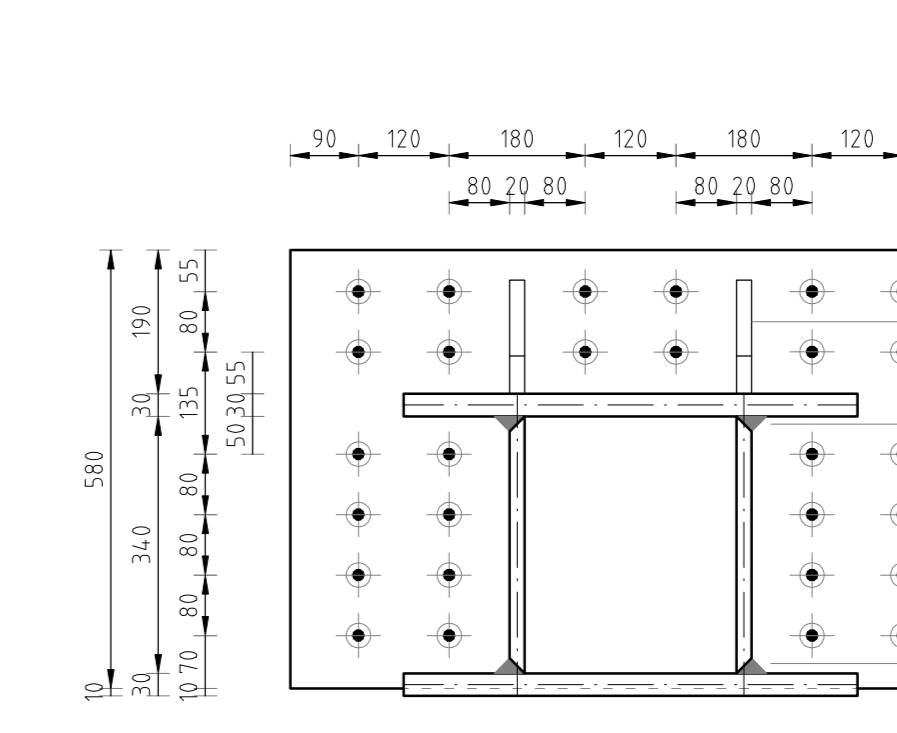
SEZIONE 5-5 SCALA 1:10



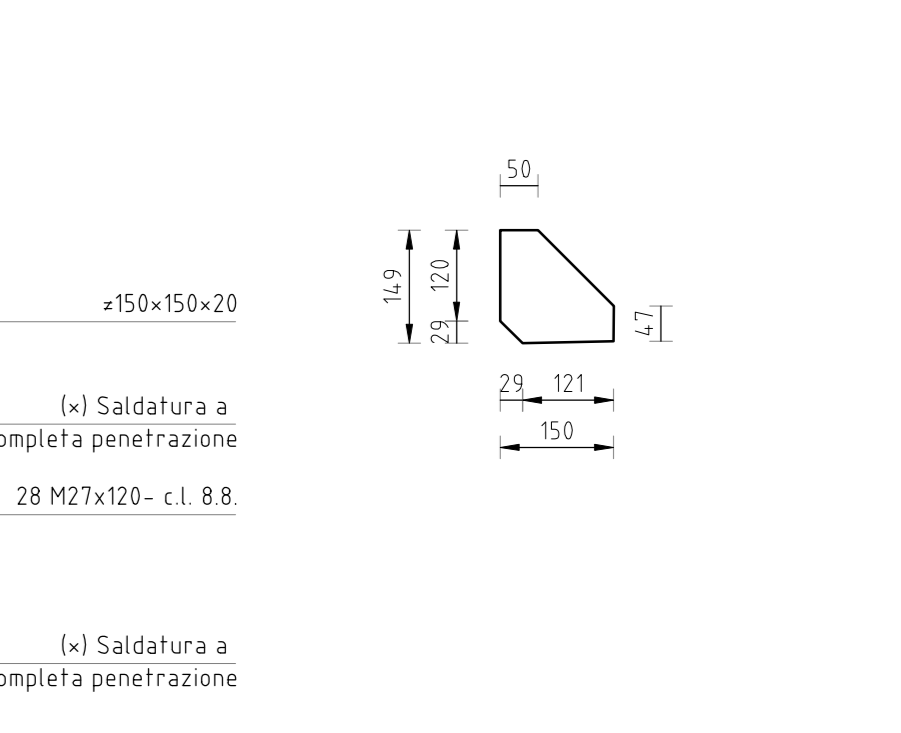
SEZIONE 6-6 SCALA 1:10



SEZIONE 6-6 SCALA 1:10



SEZIONE 6-6 SCALA 1:10



SIMBOLO	DIAMETRO d (mm)	UNION NON A SERRAGGIO CONTROLLO	UNION A SERRAGGIO CONTROLLO	VITE B8									
				h=0,50	h=0,52	h=0,54	h=0,56	h=0,58	h=0,60	h=0,62	h=0,64		
+	M20	21	215	274	329	386	439	496	549	603	657	711	765
+	M27	28,5	29	494	833	972	1110	1249	1388	1668	1947	2226	2505
+	M36	40	40	1647	1976	2306	2635	-	2959	3471	3982	4494	-

Si riportano alcuni valori del momento di serraggio nel caso lo stesso non sia riportato sulle farghetta delle confezioni.
Poiché il momento di serraggio è funzione lineare del fattore h, l'interpolazione per righe è immediata.
Note: I bulloni disposti verticalmente avranno la testa della vite rivolta verso l'alto ed il dado verso il basso. I bulloni dovranno essere montati con una rosetta sotto la testa della vite e una rosetta sotto il dado.

ELV	CLASSE DI ESECUZIONE RIF. UNI EN 1090	EXC3	UNI EN 1090
ELV	BULLONI DADI E RONDELLE	CL. 10.9-12.9-14.9	UNI EN 1090-1
ELV	BULLONI DADI E RONDELLE	CL. 8.8-10.9-12.9	UNI EN 1090-1
ELV	CARPENTIERE METALLICHE	S355-J2W-N	(CORRENTE TIPO B) UNI EN 10025-5 / 10027-2
ELV	ACCIAIO PER CEMENTO ARMATO OPERE ELEVAZIONE	B500C	Sovrapposizione ferri 400mm
ELV	CALCESTRUZZO - SOLETTA	C30/35	CL. ESPOSIZIONE - Xf4 - FLUIDITÀ - S5
FON	ACCIAIO PER CEMENTO ARMATO OPERE FONDAZIONE	B450C	Serrapposizione ferri 400mm
FON	CALCESTRUZZO FONDAZIONE - PALLI DI FONDAZIONE	C30/35	CL. ESPOSIZIONE - Xf2 - FLUIDITÀ - SA
FON	CALCESTRUZZO FONDAZIONE - PIA/VINO	C30/35	CL. ESPOSIZIONE - Xf3 - FLUIDITÀ - SA
FON	CALCESTRUZZO SOTTIFONDAZIONE	C30/35	CL. ESPOSIZIONE - FLUIDITÀ - SA



ADEGUAMENTO DELL'IDROVIA FERRARESE AL TRAFFICO CON IMBARCAZIONI DELLA V CLASSE EUROPEA NEL TRATTO COMPRESO TRA CONTRAFO E MIGLIARINO
PROGETTAZIONE ESECUTIVA DEI LAVORI DI AFRIMENTO DEL PONTE STRADALE "PONTE MADONNA" A MIGLIARINO COMUNE DI FISCAGLIA (FE)

PROGETTO ESECUTIVO

RUP:
Dott. Claudio Mecoli
REGIONE EMILIA-ROMAGNA

PROGETTAZIONE:
Via Arno, 200 - I - 40134 Salsomaggiore (FE)
Tel. 0522 716388 - 0522 711525
www.hydroproject.it
info@hydroproject.it

STATO DI PROGETTO - CARPENTERIA METALLICA
TRAVERSI DI APPOGGIO, DI CAMPATA E ROMPIRATTA

Disegno	Pub 18	01A	ES	S7	Foglio	Scala
Elaborato						1:20

Rev.	Descrizione	Data	Disegnata	Approvata
02	revisione integrazione per validazione progetto	26/04/2019	MC	LT
01	revisione	26/05/2019	MC	LT
00	consegna esecutiva	27/05/2019	MC	LT