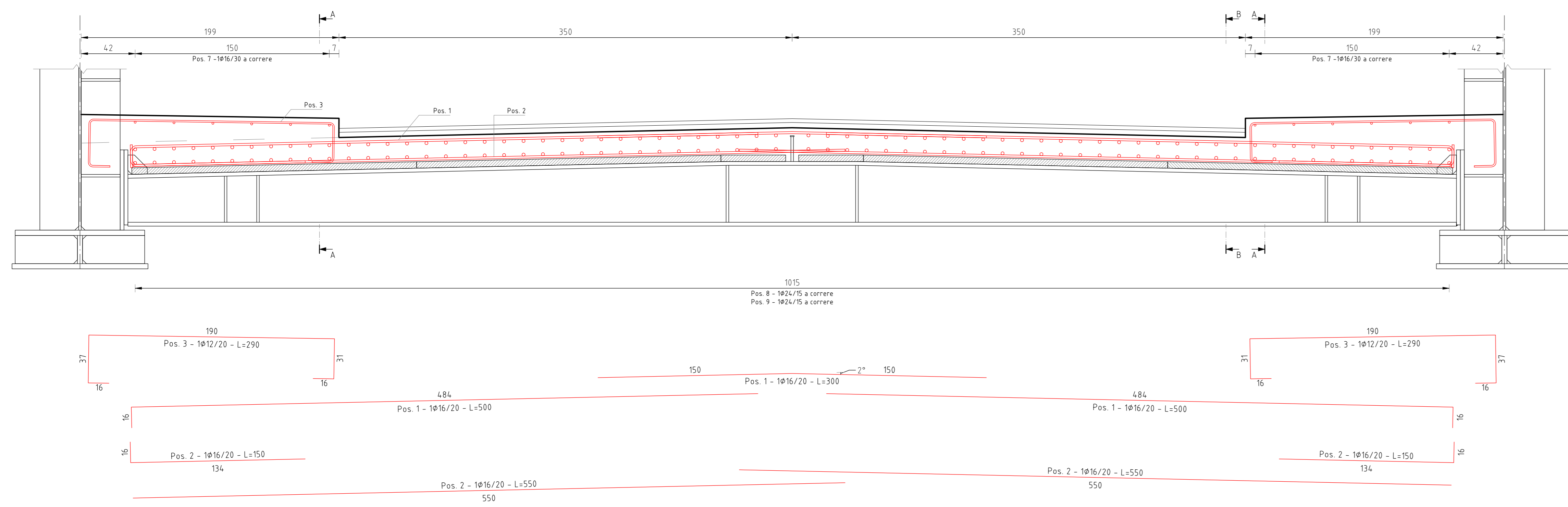
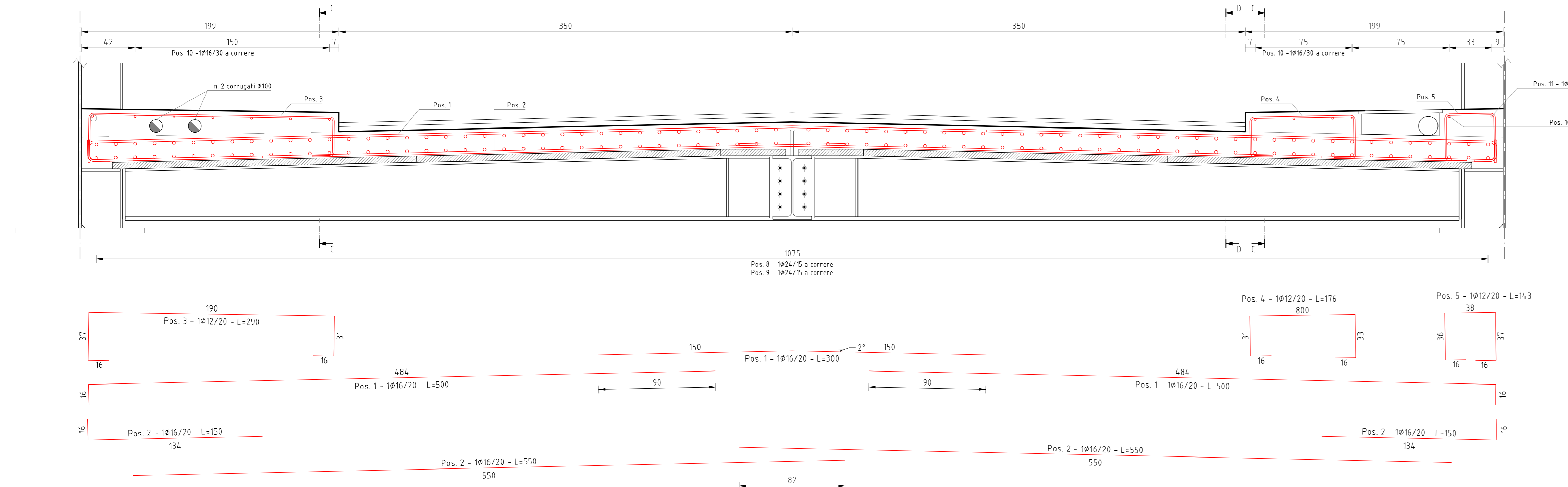


SEZIONI TRASVERSALI SOLETTA

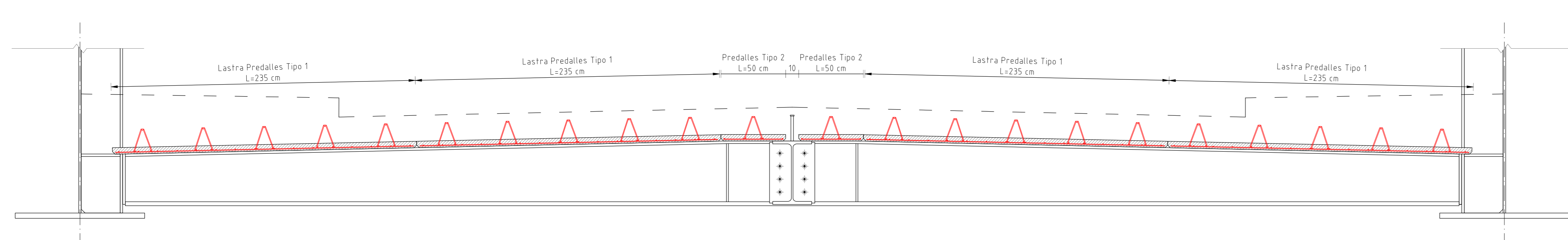
SCALA 1:20
Quotato in cm
SEZIONE IN CORRISPONDENZA DELL'APPOGGIO



SEZIONE FUORI DALLA MEZZERIA

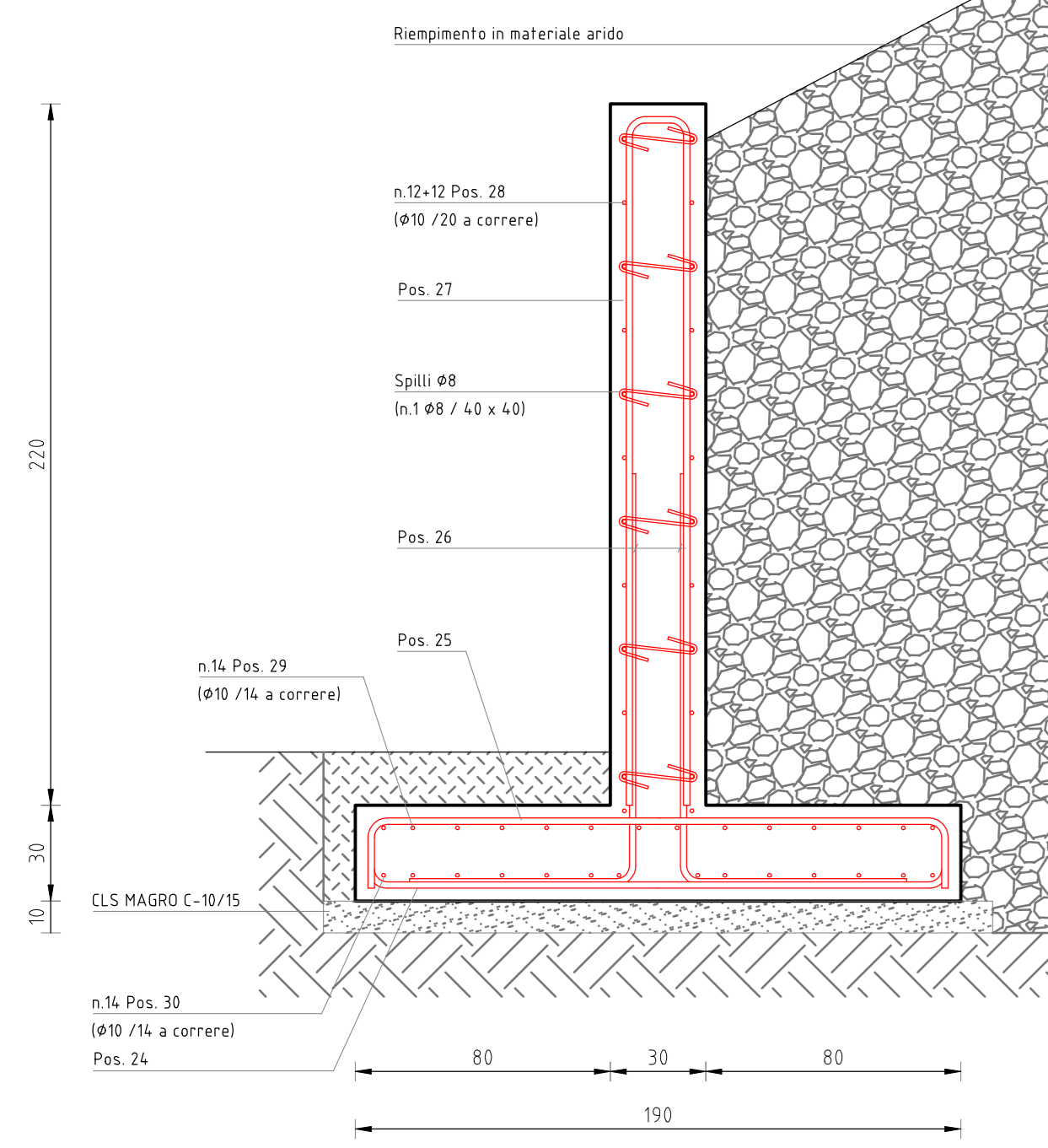


DISPOSIZIONE TIPICA LASTRE PREDALLES



MURO DI SOSTEGNO SOTTO SPALLA- SEZIONE TIPICA

SCALA 1:20
Quotato in cm
N.2 MURI DI SOSTEGNO - SVILUPPO COMPLESSIVO L=30 metri cad
PER POSIZIONAMENTO VEDI TAV. P1
CLS C-28/35



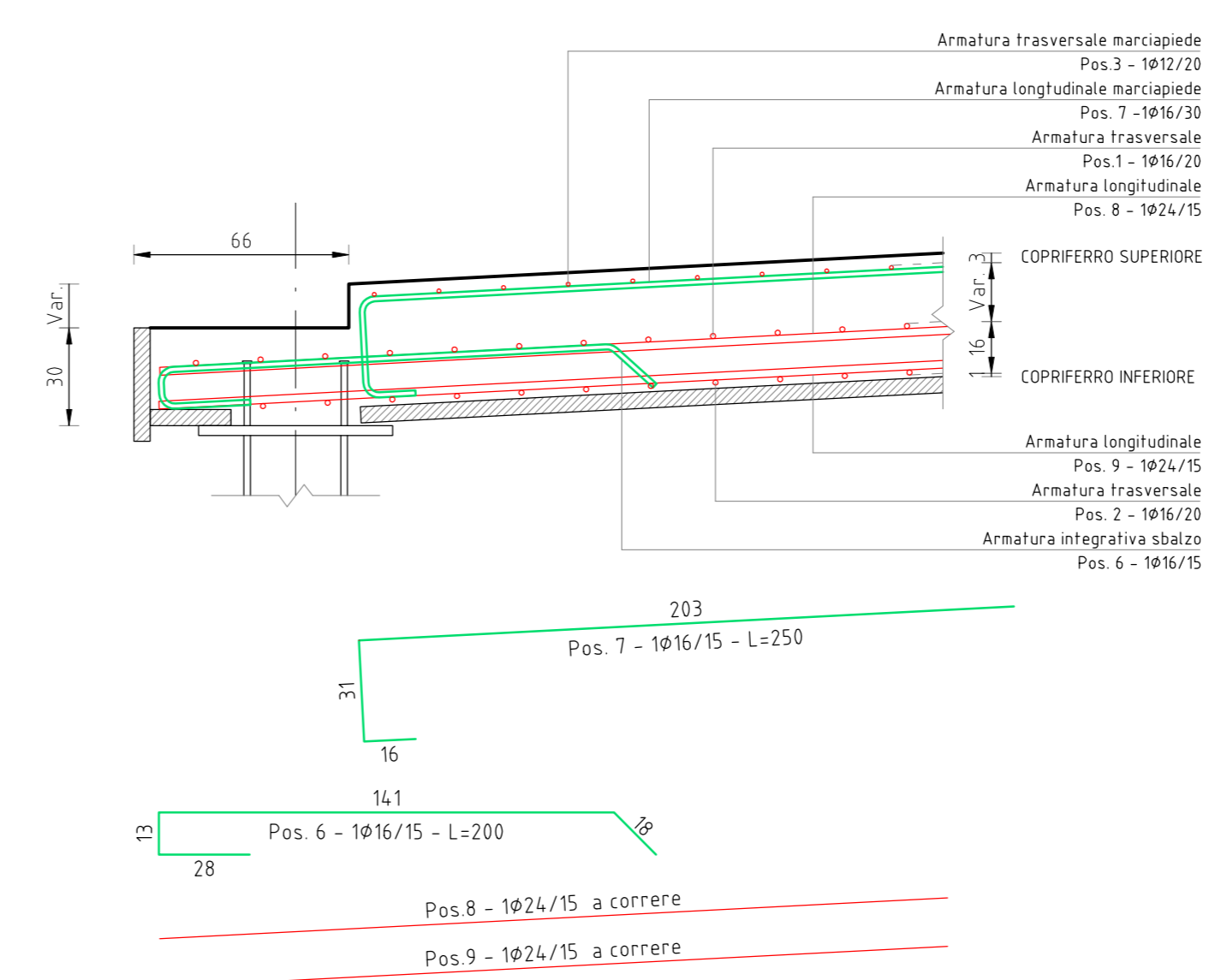
MURI DI SOSTEGNO SOTTO SPALLA- PLANIMETRIA

SCALA 1:200
Quotato in cm



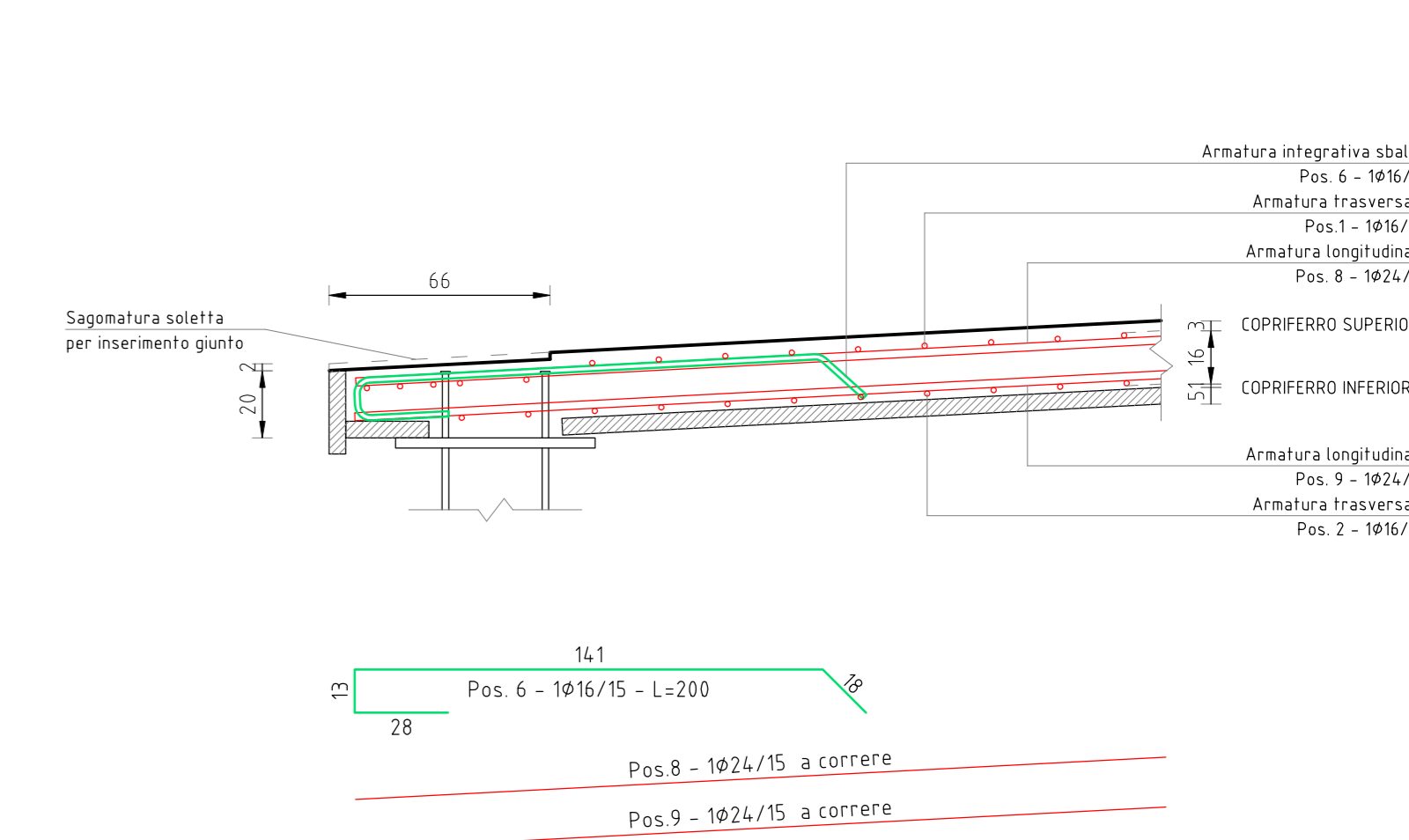
SEZIONE A-A

Disposizion armature soletta zona marciapiede



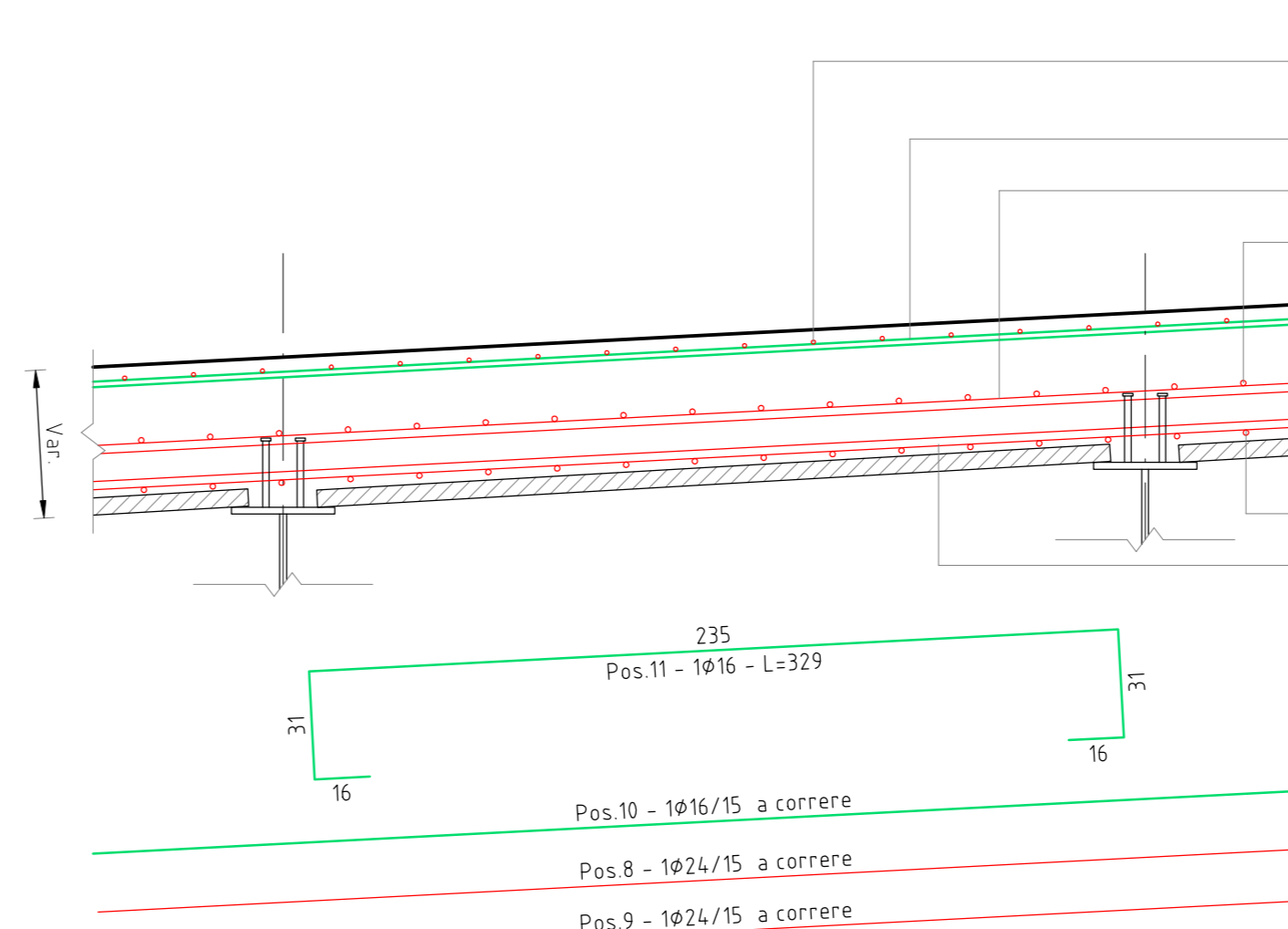
SEZIONE B-B

Disposizion armature soletta zona carreggiata



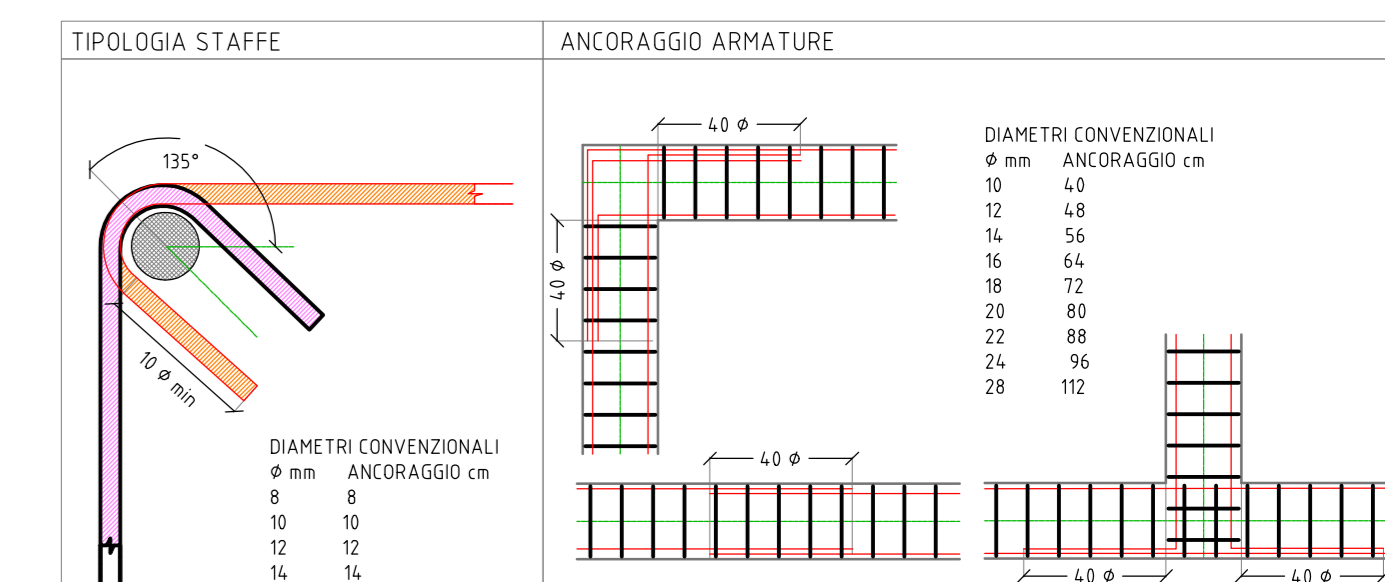
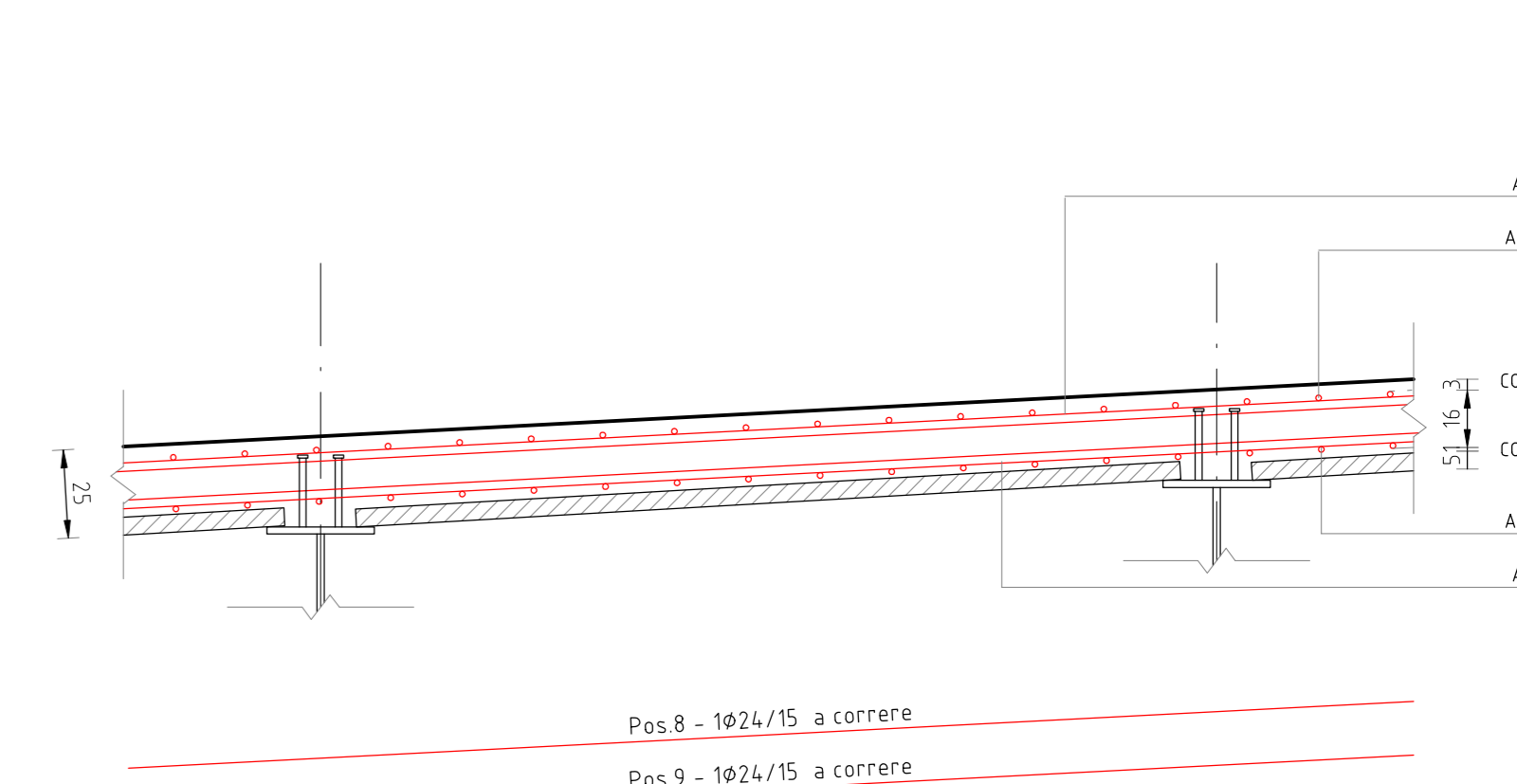
SEZIONE C-C

Disposizion armature soletta zona marciapiede



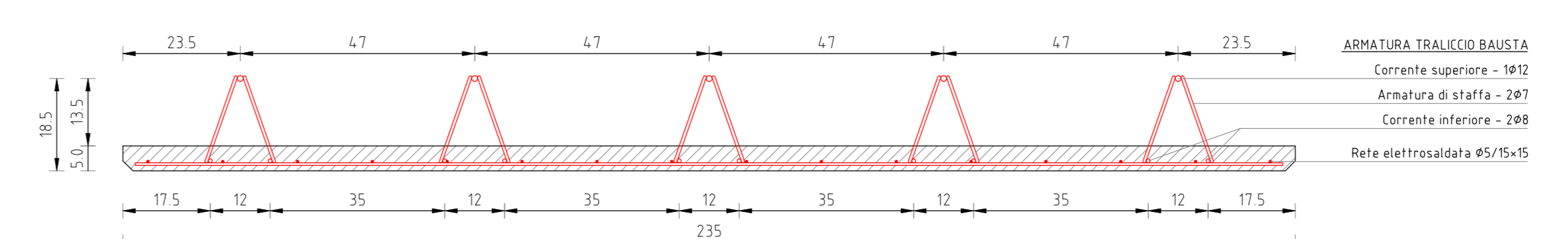
SEZIONE D-D

Disposizion armature soletta zona marciapiede

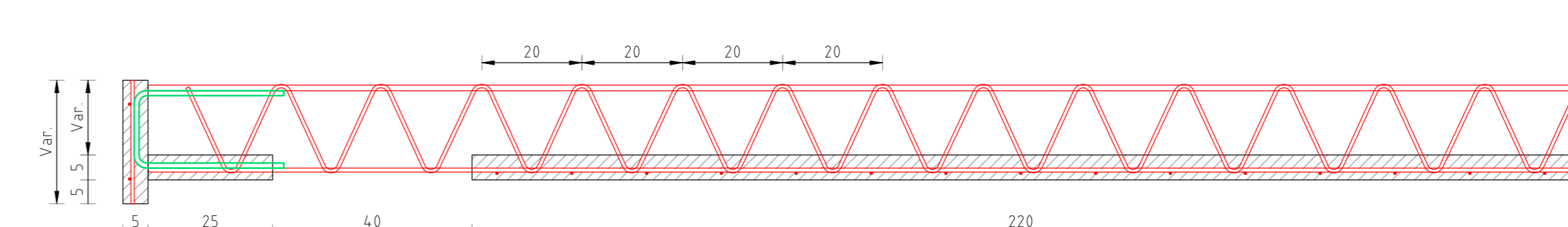


CLASSE DI ESECUZIONE DI UN EN 1090	EXC3	UNI EN 1090
ELV BULLONI, DADI E RONDELLE	CL. 8.8-10.9-NE-R	UNI EN 15013-8-8 - UNI EN 14399-1
ELV BULLONI, DADI E RONDELLE	CL. 8.8-10.9-NE-R	UNI EN 15013-8-8 - UNI EN 14399-1
ELV CARPENTIERE METALLICHE	S355-J2W-N	CORTEN TIPO B (EN 10025-5 / S355-J2W-N)
ELV ACCIAIO PER CEMENTO ARMATO OPERE ELEVAZIONE	B500C	livello appoggio ferro 400mm
ELV CALCESTRUZZO - SOLETTA	C30/35	(LE ESPOSIZIONE X02 - FLUIDITÀ: SA)
FN ACCIAIO PER CEMENTO ARMATO OPERE FONDAZIONE	CR50/55	livello appoggio ferro 400mm
FN CALCESTRUZZO FONDAZIONE - PALI DI FONDAZIONE	C30/35	(LE ESPOSIZIONE X02 - FLUIDITÀ: SA)
FN CALCESTRUZZO FONDAZIONE - PULVINO	CR50/55	(LE ESPOSIZIONE X03 - FLUIDITÀ: SA)
FN CALCESTRUZZO SOTTORINFILAZIONE	C30/35	(LE ESPOSIZIONE X03 - FLUIDITÀ: SA)

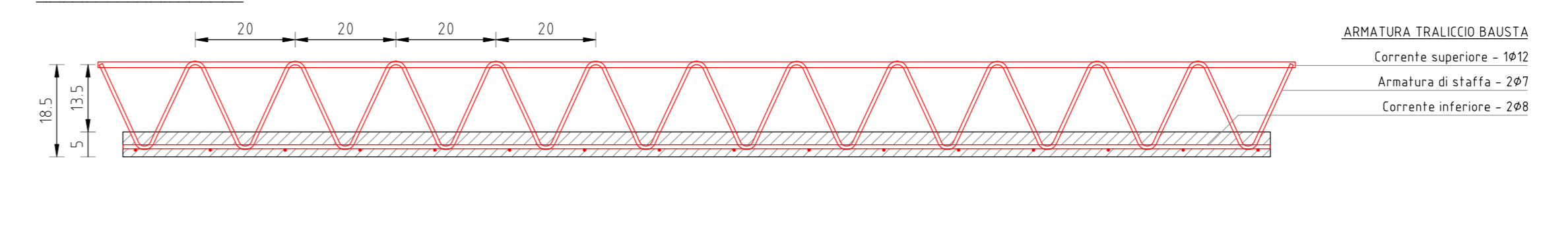
DETTAGLI LASTRE PREDALLES - TIPO 1



TIPOI LASTRE DI APPOGGIO



TIPOI LASTRE DI CAMPATA



DETTAGLI LASTRE PREDALLES - TIPO 2

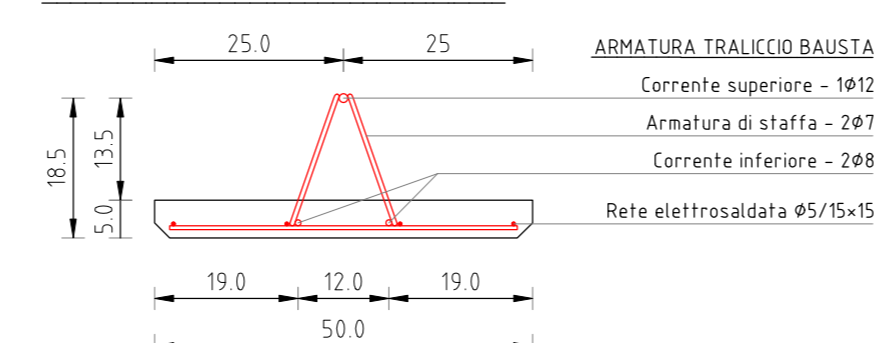


TABELLA FERRI MURI DI SOSTEGNO - TOTALE PESI				14579.76
Spille e armature di posizionamento				250.00
30	Ø10	L=7000	14	607.60
29	Ø10	L=7000	14	607.60
28	Ø10	L=7000	24	1044.60
27	Ø20	L=4500	304	2378.96
26	Ø20	L=2000	608	3003.52
25	Ø20	L=226	484	2701.78
24	Ø20	L=250	484	2988.70
Pos. DIAMETRO LUNGHEZZA [cm] N° TOT. PEZZI KG MASSA TOTALE				DISTRIBUZIONE DELLE POSIZIONI DELLE ARMATURE

TABELLA FERRI SOLETTA - TOTALE PESI				50'000.00
Armature di posizionamento				404.72
11	Ø16	L=329	42	218.95
10	Ø16	L=1300	72	1563.39
9	Ø24	L=1300	408	17385.70
8	Ø24	L=1200	408	17385.70
7	Ø16	L=250	24	94.68
6	Ø16	L=200	136	429.22
5	Ø12	L=413	245	311.01
4	Ø12	L=176	245	382.91
3	Ø12	L=290	285	733.93
2	Ø16	L=150	530	1756.51
2	Ø16	L=550	530	6599.87
1	Ø16	L=300	265	3254.51
1	Ø16	L=500	530	4181.70
Pos. DIAMETRO LUNGHEZZA [cm] N° TOT. PEZZI KG MASSA TOTALE				DISTRIBUZIONE DELLE POSIZIONI DELLE ARMATURE



ADEGUAMENTO DELL'IDROVIA FERRARESE AL TRAFFICO CON IMBARCAZIONI DELLA V CLASSE EUROPEA NEL TRATTO COMPRESO TRA CONTRAFO E MIGLIARINO
PROGETTAZIONE ESECUTIVA DEI LAVORI DI RIFACIMENTO DEL PONTE STRADALE "PONTE MADONNA" A MIGLIARINO COMUNE DI FISGAGLIA (FE)

PROGETTO ESECUTIVO

RUP:
Dott. Claudio Mecoli
REGIONE EMILIA-ROMAGNA

PROGETTAZIONE:
Via Arno, 20/21 - 41124 Solara (FE)
Tel. 0522 71638 - 0522 71525
www.nabproject.it
info@nabproject.it



IL PROGETTO:
Ing. Lorenzo Tagliari
(RUB. Ing. Tagliari n. 115)

Stato: **S10** STATO DI PROGETTO - OPERE IN C.A.
SOLETTA IMPALCATO E MURI DI SOSTEGNO

Disegno: PUB 18 01A ES S10 1/20

Gruppo elaborato:
Dott. Ing. Mecoli
Dott. Ing. Tagliari
Dott. Ing. Mecoli

Rev.	Descrizione	Data	Disegnata	Approvata
02	revisione integrazione per validazione progetto	26/04/2019	MC	LT
01	revisione	26/05/2019	MC	LT
00	Consegna Esecutiva	27/05/2019	MC	LT