

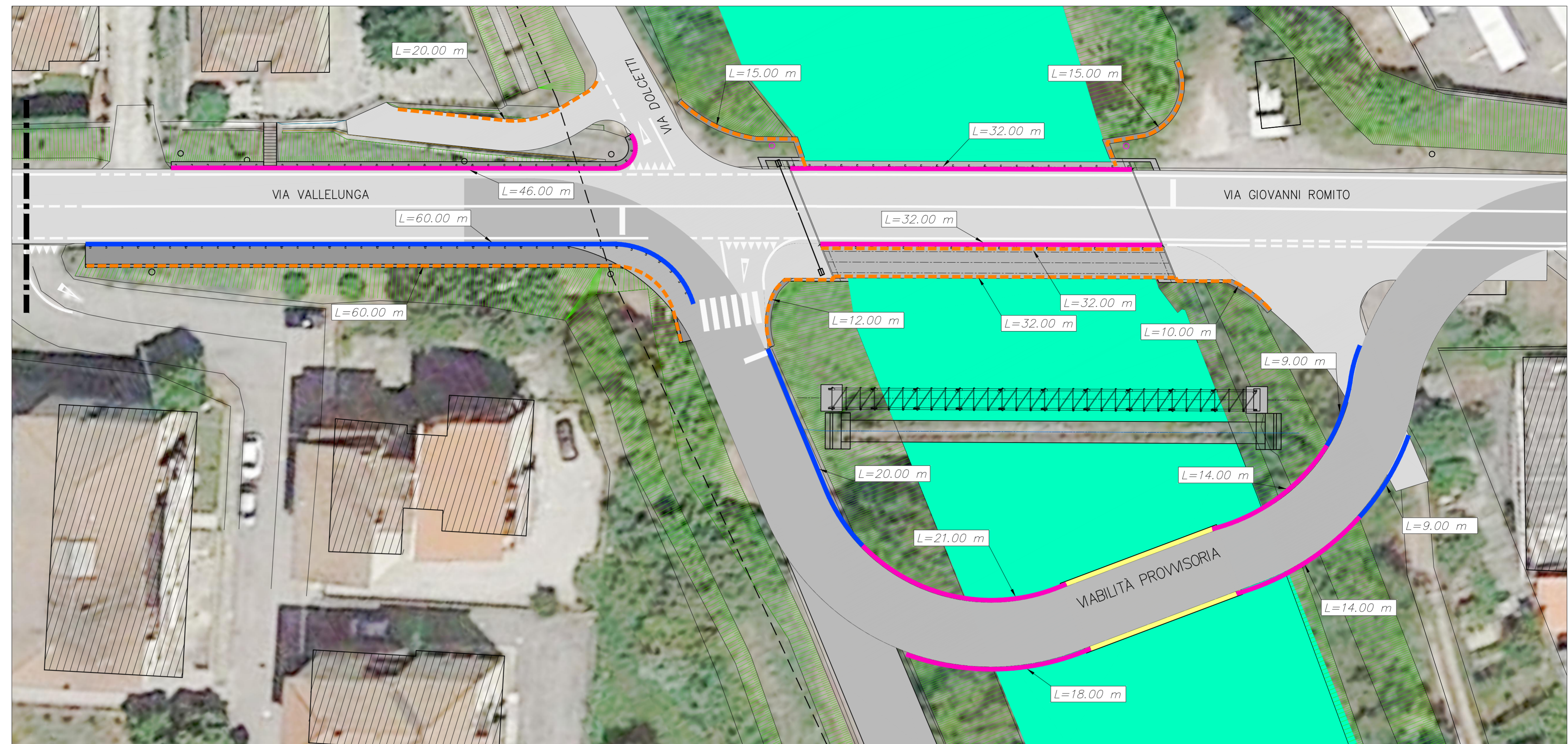
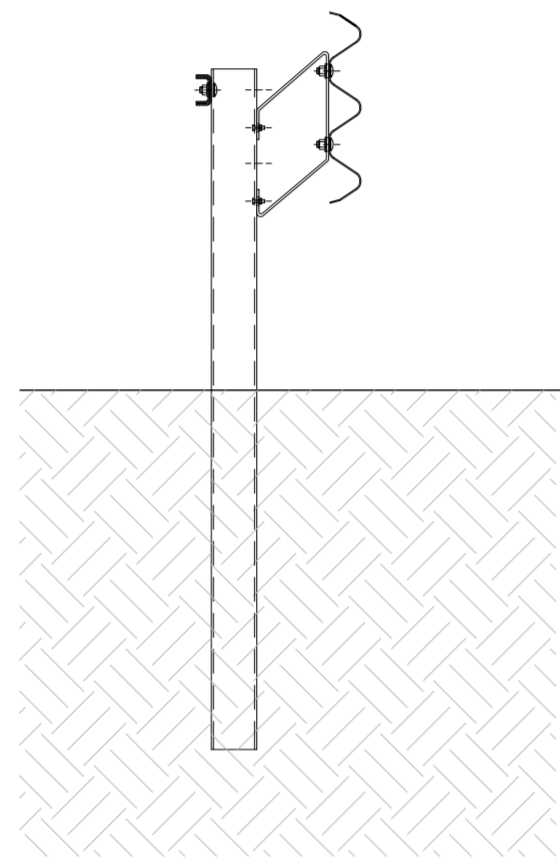
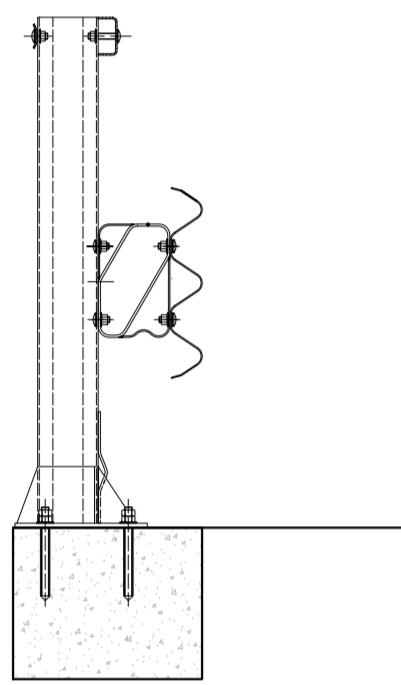
LEGENDA

- BARRIERA H2 BP
- BARRIERA H2 BL
- - - PARAPETTI

BARRIERA H2 BP
SEZIONE TIPO
scala 1:20

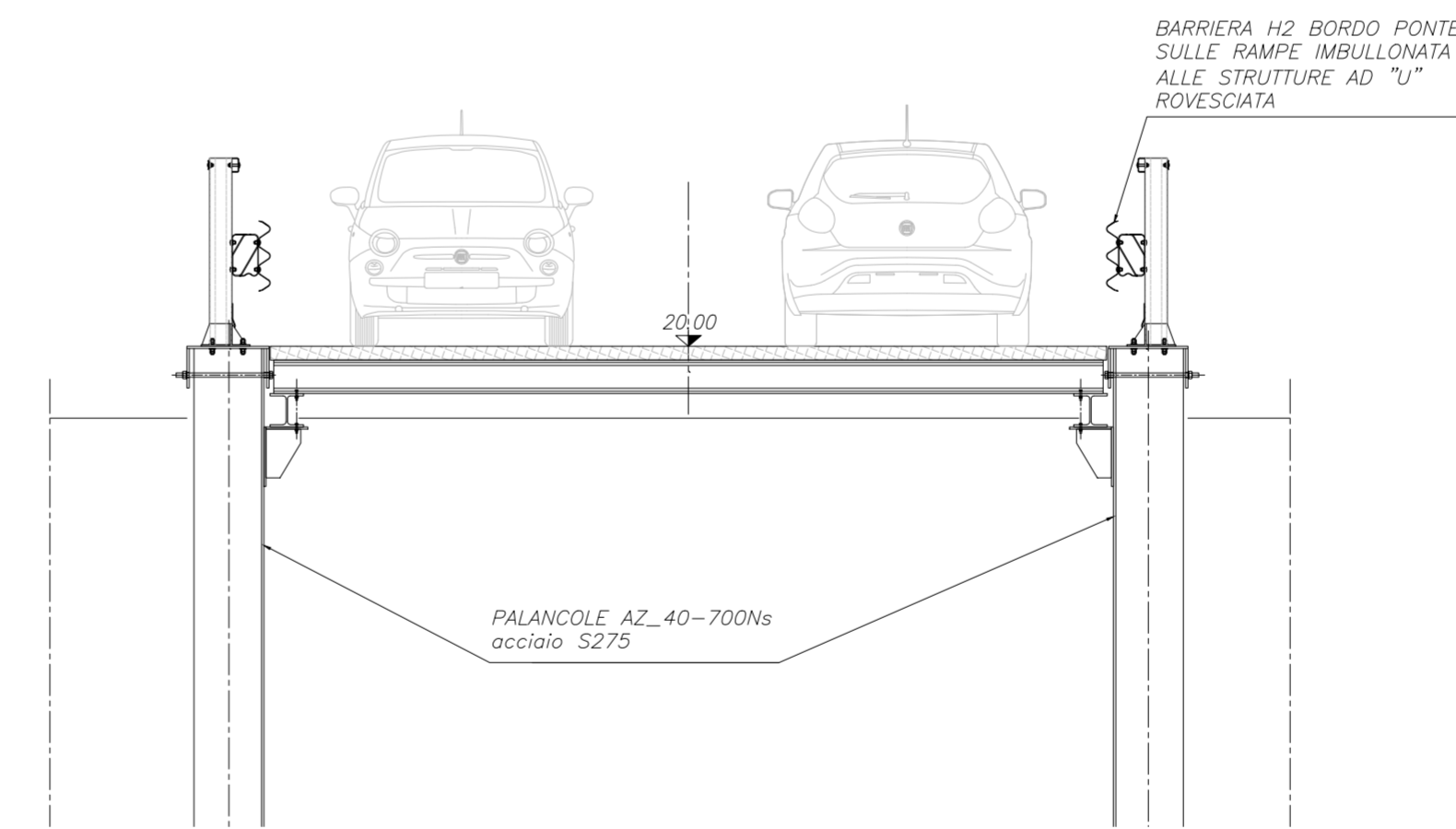
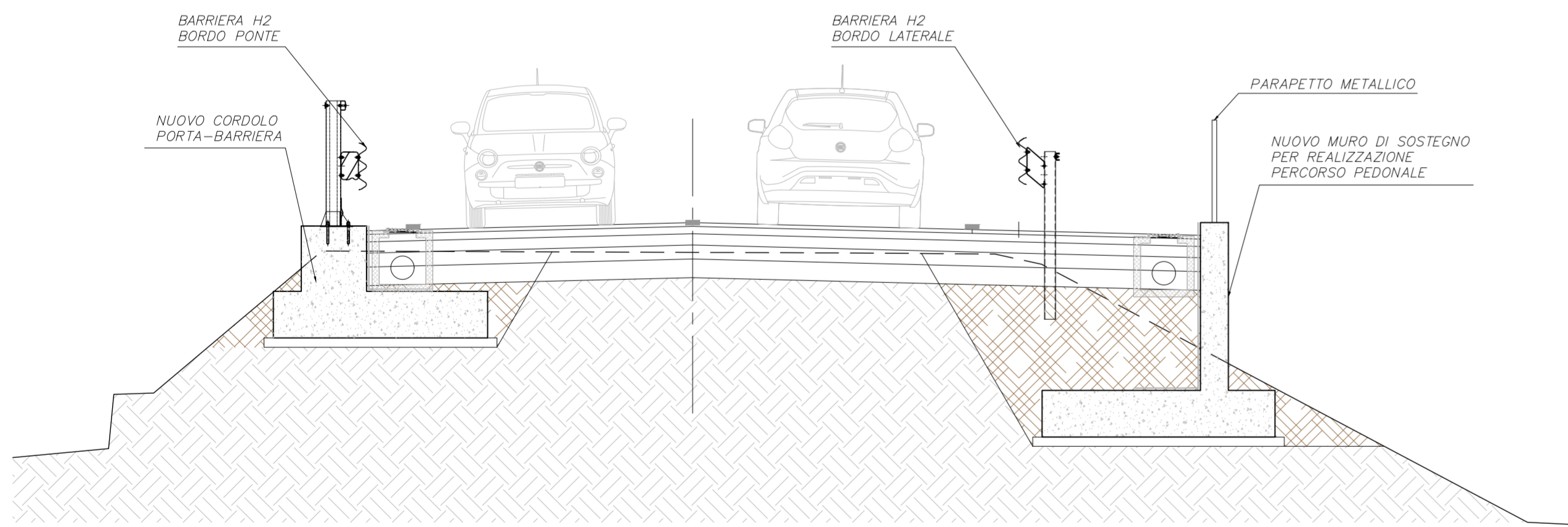
BARRIERA H2 BL
SEZIONE TIPO
scala 1:20

LIVELLO DI LARGHEZZA
UTILE MINIMO W3 PARI
A W ≤ 1.00 m



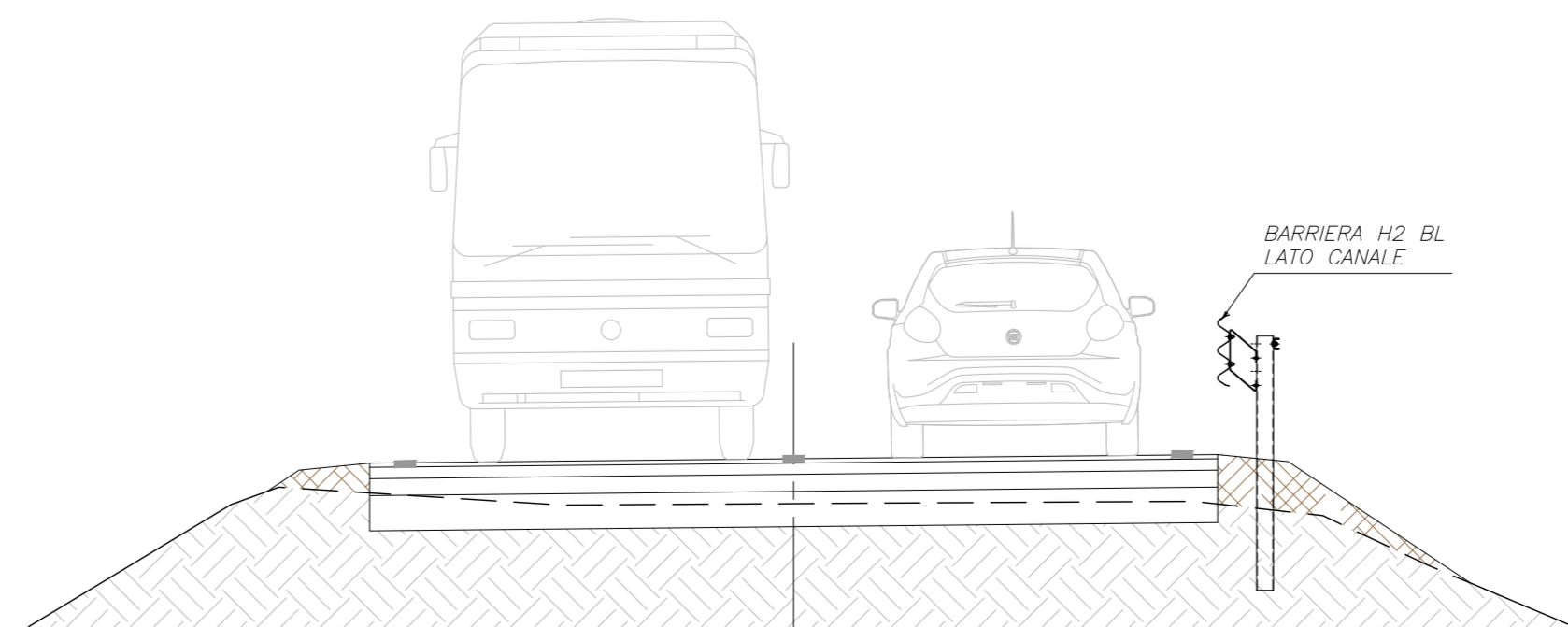
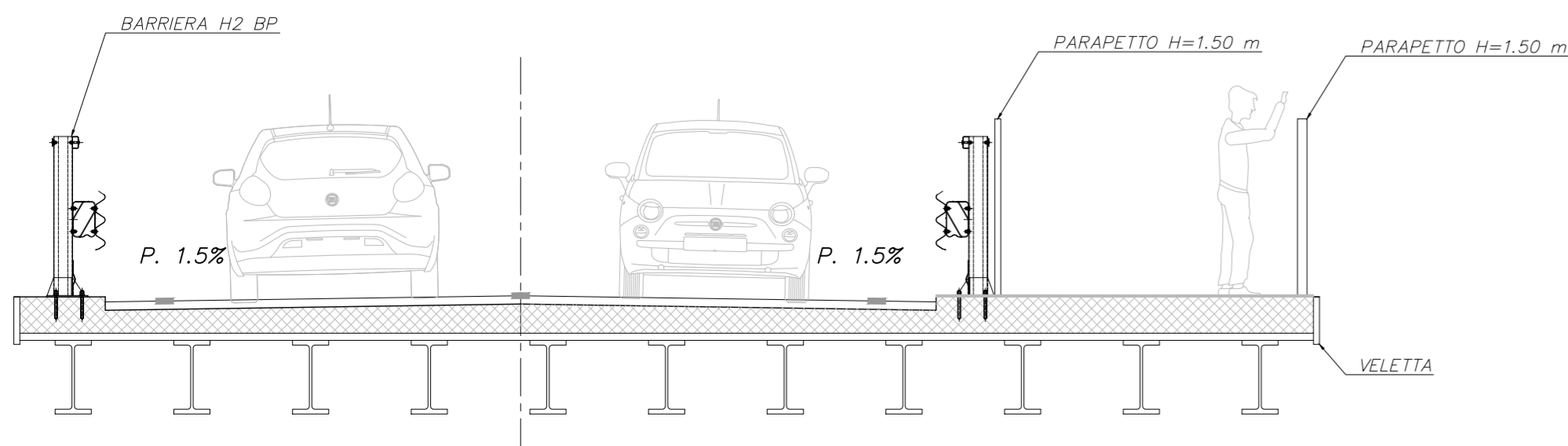
Sezione via Vallelunga
scala 1:50

Viabilità provvisoria
(sezione con palancolato metallico)
scala 1:50



Sezione nuovo ponte metallico apribile
scala 1:50

Viabilità provvisoria
(sezione in rilevato)
scala 1:50



Regione Emilia-Romagna
Direzione Generale Cura del Territorio e dell'Ambiente

PROGETTO EUROPEO "INIWAS"
ADEGUAMENTO DELL'IDROVIA FERRARESE AL
TRAFFICO DI V CLASSE EUROPEA
I LOTTO/ 1 STRALCIO/PARTE

DEMOLIZIONE E RICOSTRUZIONE DEL PONTE BARDELLA
SUL CANALE BOICELLI

PROGETTO ESECUTIVO

RUP:
Dott. Claudio Miccoli

PROGETTAZIONE:
Dott. Ing. Stefano Cassarini

GRUPPO DI LAVORO:
Stigea s.r.l.
Dott. Ing. M. Bolognesi
Dott. Ing. M. Baratta
Geom. R. Marini
Studio tecnico Vitali
Geom. G.F. Vitali
SOCOTEC Italia s.r.l.
Dott. Geol. G. Ferioli



TITOLO: **Barriere di sicurezza - Planimetria e particolari** ELABORATO: **H.1**

REV.	DATA	OGGETTO	REDATTO	VERIFICATO	APPROVATO	SCALA
0	GIUGNO 2019	EMISSIONE	R. MARINI	M. BOLOGNESI	S. CASSARINI	var.
1	AGOSTO 2019	REVISIONE	R. MARINI	M. BOLOGNESI	S. CASSARINI	NOME FILE: P:_L3\L3_02_Plan_barriere.dwg
-	-	-	-	-	-	DATA: 24/06/2019

Ogni riproduzione, utilizzazione o cessione del presente disegno a terzi senza autorizzazione è punibile penalmente secondo i termini di legge