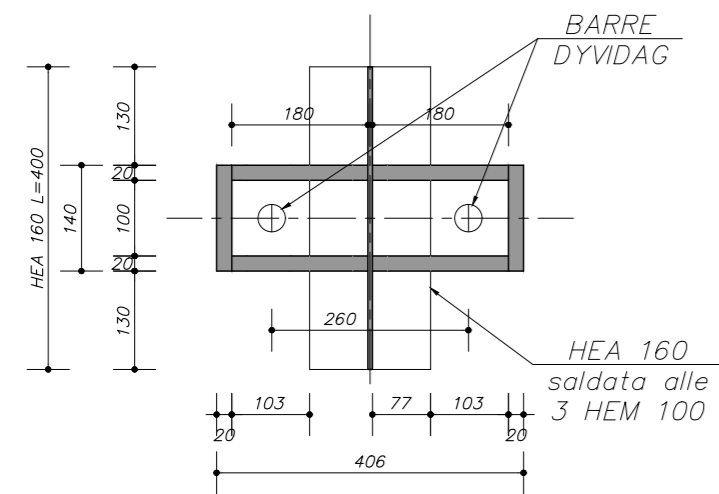
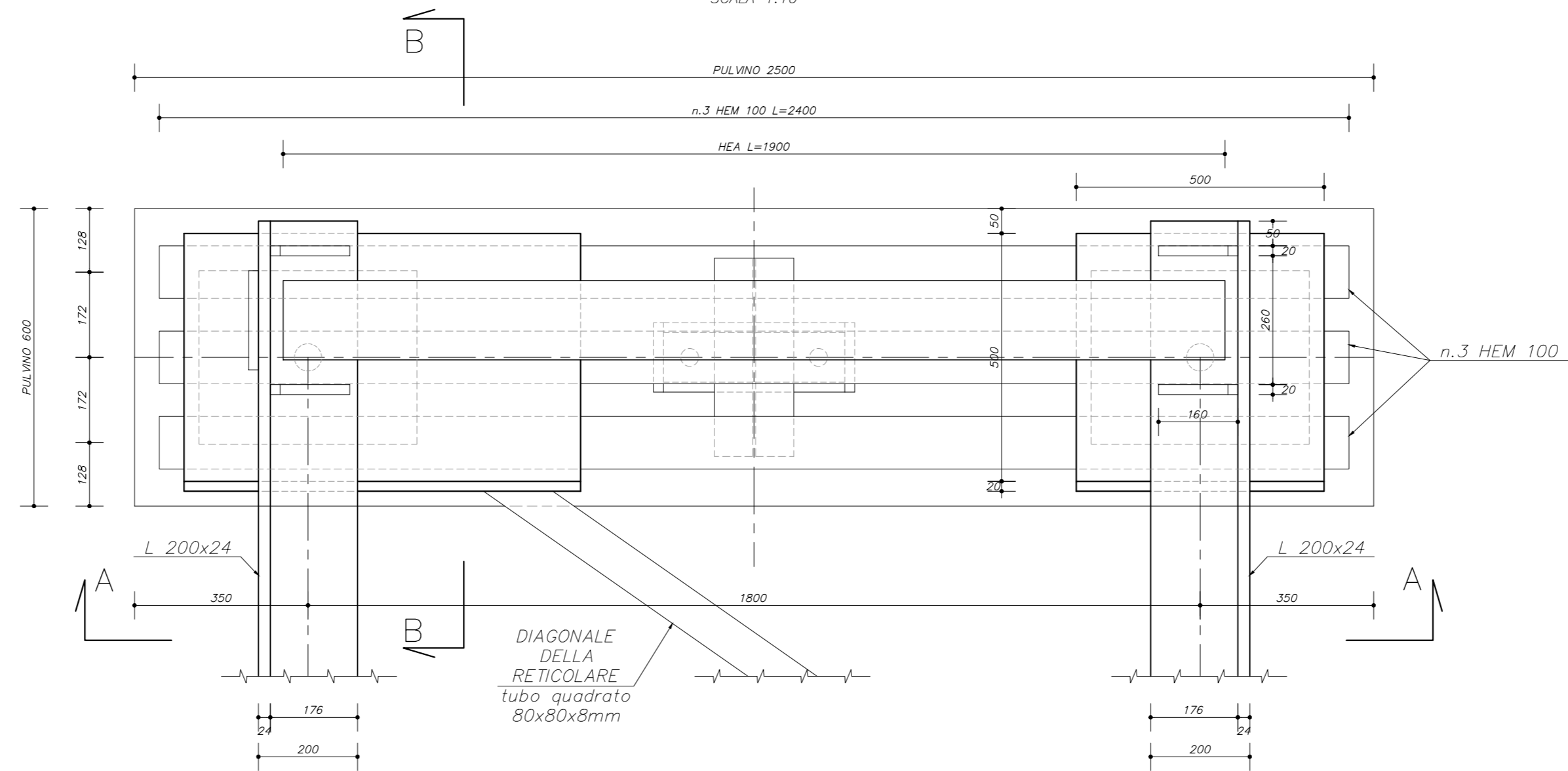


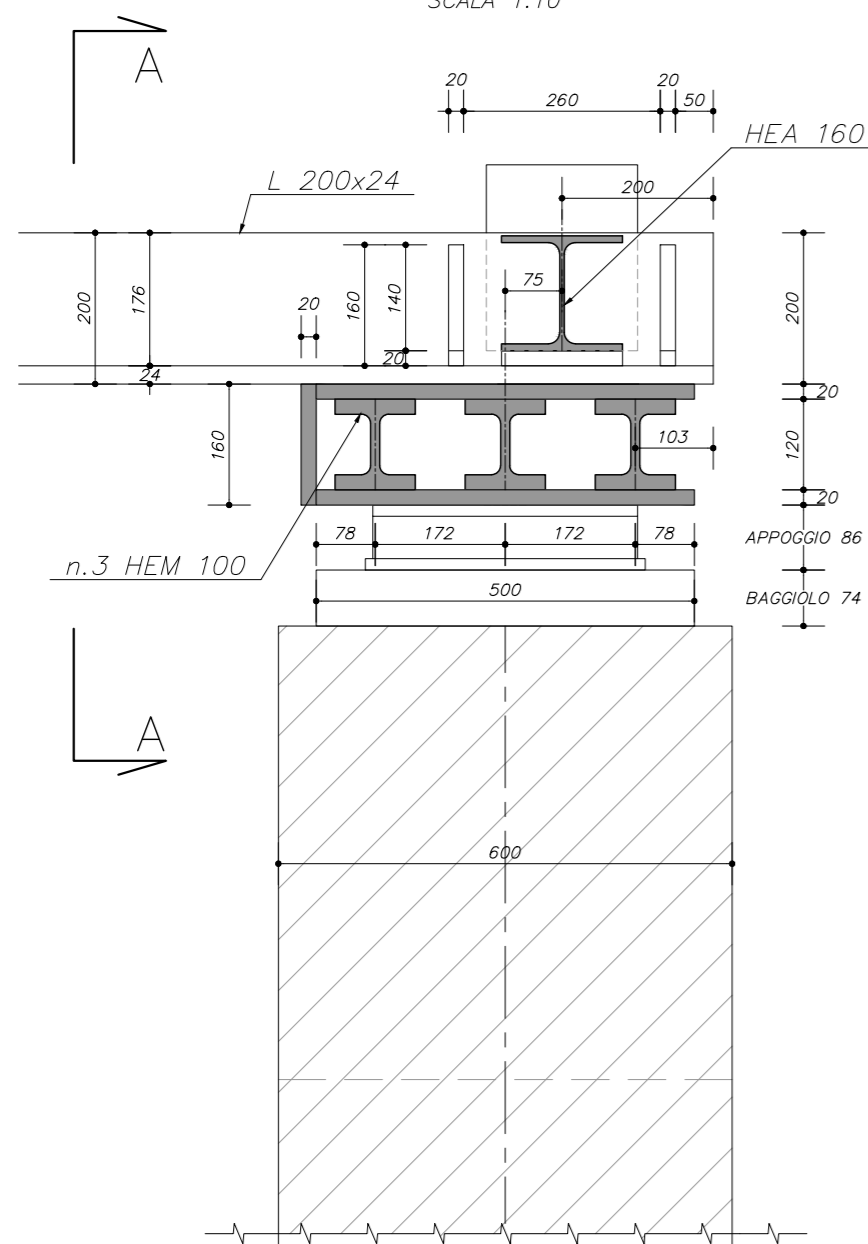
PIANTA RITEGNO SISMICO
SCALA 1:10



PIANTA
SCALA 1:10



SEZIONE B-B
SCALA 1:10



SEZIONE A-A
SCALA 1:10

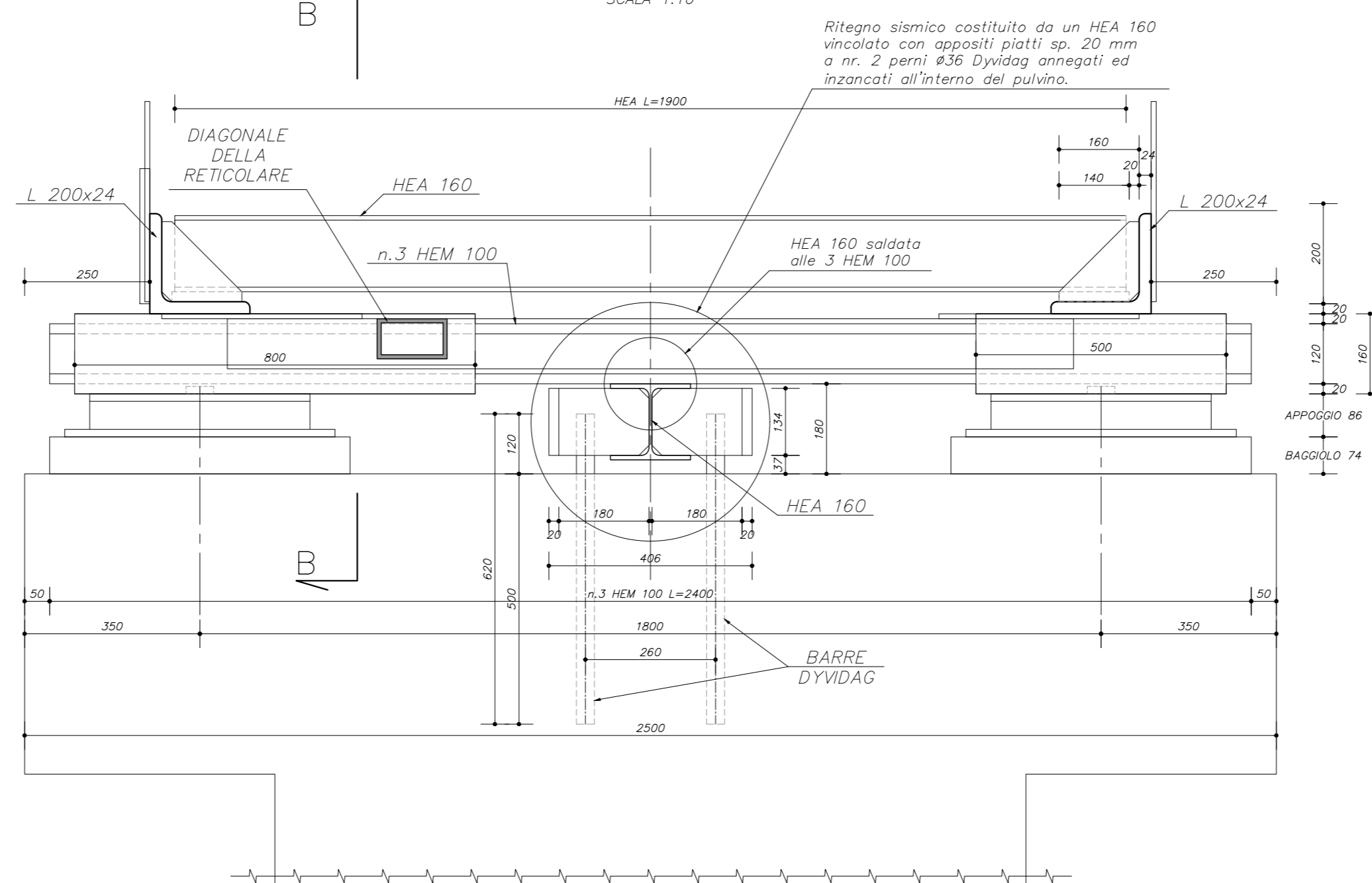


TABELLA DEI MATERIALI

ELEMENTI IN CONGLOMERATO CEMENTIZIO	CLASSE RESISTENZA	CLASSE DI ESPOSIZIONE	CLASSE DI CONSISTENZA (SLUMP)	SPESORE MINIMO (mm)	CONTENUTO IN ACQUA (litri/m³)	RAPPORTO ASPAZZAMENTO	QUANTITÀ MINIMA CEMENTO (kg/m³)	TIPO CEMENTO
SPALLE								
PLATEE DI FONDAZIONE	C28/35	XC2	S4	32 mm	50	0,52	322	CEM 42,5
ELEVAZIONI SPALLE	C32/40	XC2	S4	25 mm	35	0,47	350	CEM 42,5
MICROPALI								
INIEZIONE MICROPALI	C25/30	XC2	S5	16 mm	-	0,56	320	CEM 42,5
MURI								
CORDOLI DI CORONAM.	C32/40	XC2	S4	25 mm	50	0,47	350	CEM 42,5
MURI DI SOSTEGNO	C32/40	XC2	S4	25 mm	50	0,47	350	CEM 42,5
SOTTOFONDAZIONI	C12/15	-	S3	32 mm	-	-	100	CEM 42,5

ELEMENTI IN ACCIAIO	QUALITÀ	f _{yk} (N/mm²)	f _{tk} (N/mm²)	(f _t /f _{yk}) _k	(f _y /f _{y-nom}) _k	Allungamento (Agt) _k
ARMATURA ORDINARIA C.A.	B450C	≥450 N/mm²	≥240 N/mm²	≥1,15 e ≤1,35	≤1,25	>7,5%
CARPENTERIA METALLICA	S355WJ2	≥355 N/mm²	≥510 N/mm²	zincato a caldo		
ARMATURA MICROPALI	S355	≥355 N/mm²	≥510 N/mm²			

OPERE PROVV.	QUALITÀ	f _{yk} (N/mm²)	f _{tk} (N/mm²)
PALANCOLE	S275	≥275 N/mm²	≥430 N/mm²
CARPENTERIA METALLICA	S355	≥355 N/mm²	≥510 N/mm²

PRESCRIZIONI:

- PREVEDERE UNA CONTROMONTA DI MONTAGGIO PARI A 9,44 cm IN MEZZERIA
- VERIFICARE LE QUOTE IN CANTIERE
- SOVRAPPOSIZIONE MINIMA DELLE BARRE: 40 Ø in zona tesa e 30 Ø in zona compressa
- SOVRAPPOSIZIONE MINIMA DELLE RETI n. 2 MAGLIE



Regione Emilia-Romagna
Direzione Generale Cura del Territorio e dell'Ambiente

PROGETTO EUROPEO "INIWAS"
ADEGUAMENTO DELL'IDROVIA FERRARESE AL
TRAFFICO DI V CLASSE EUROPEA
I LOTTO/ 1 STRALCIO/PARTE

DEMOLIZIONE E RICOSTRUZIONE DEL PONTE BARDELLA
SUL CANALE BOICELLI

PROGETTO ESECUTIVO

RUP:
Dott. Claudio Miccoli

PROGETTAZIONE:
Dott. Ing. Stefano Cassarini

GRUPPO DI LAVORO:

Stigea s.r.l.
Dott. Ing. M. Bolognesi
Dott. Ing. M. Baratta
Geom. R. Marini

Studio tecnico Vitali
Geom. G.F. Vitali

SOCOTEC Italia s.r.l.
Dott. Geol. G. Ferioli



TITOLO:

Ponte-tubo : Appoggi e particolari

ELABORATO:

M.3.3

REV.	DATA	OGGETTO	REDATTO	VERIFICATO	APPROVATO	SCALA
0	GIUGNO 2019	EMISSIONE	R. MARINI	M. BOLOGNESI	S. CASSARINI	1:10
1	AGOSTO 2019	REVISIONE	R. MARINI	M. BOLOGNESI	S. CASSARINI	
-	-	-	-	-	-	NOME FILE:
-	-	-	-	-	-	M.3.3_431_4_421_4_PONTE_TUBO_pare.DWG
-	-	-	-	-	-	DATA:
-	-	-	-	-	-	24/06/2019

Ogni riproduzione, utilizzazione o cessione del presente disegno a terzi senza autorizzazione è punibile penalmente secondo i termini di legge