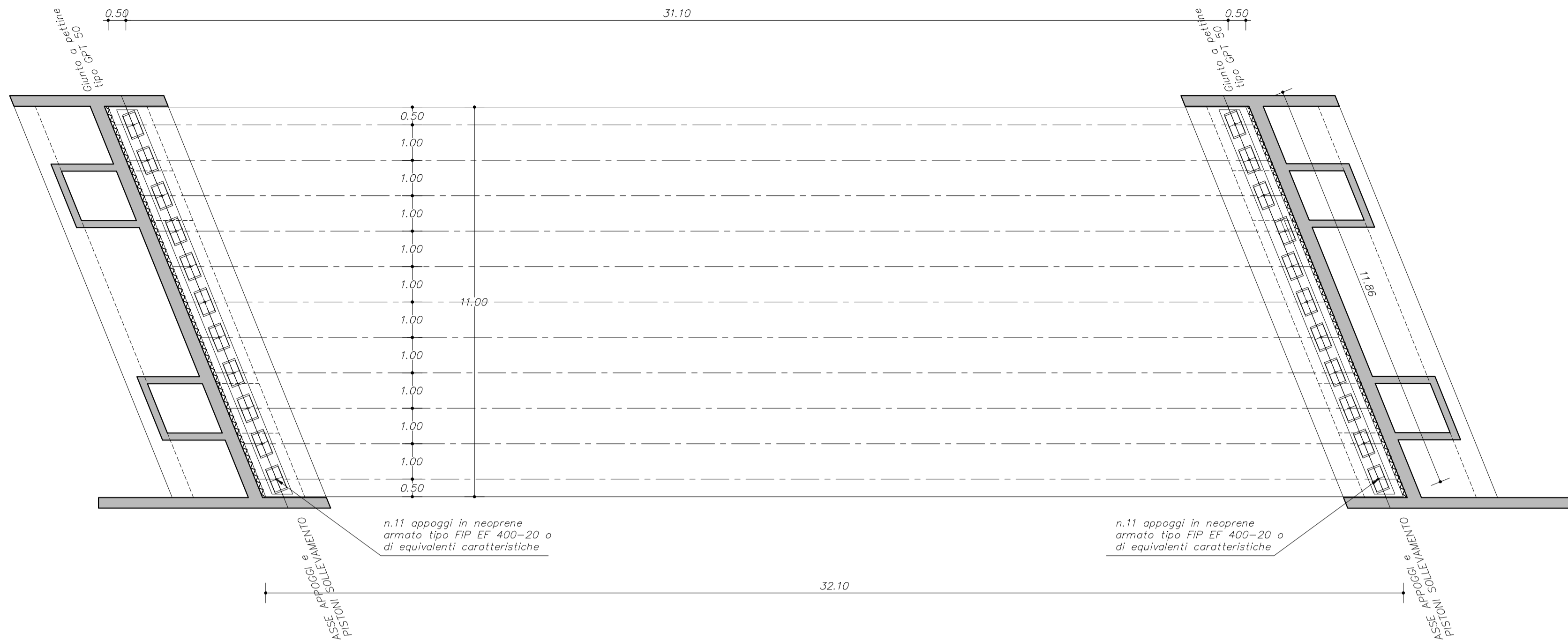
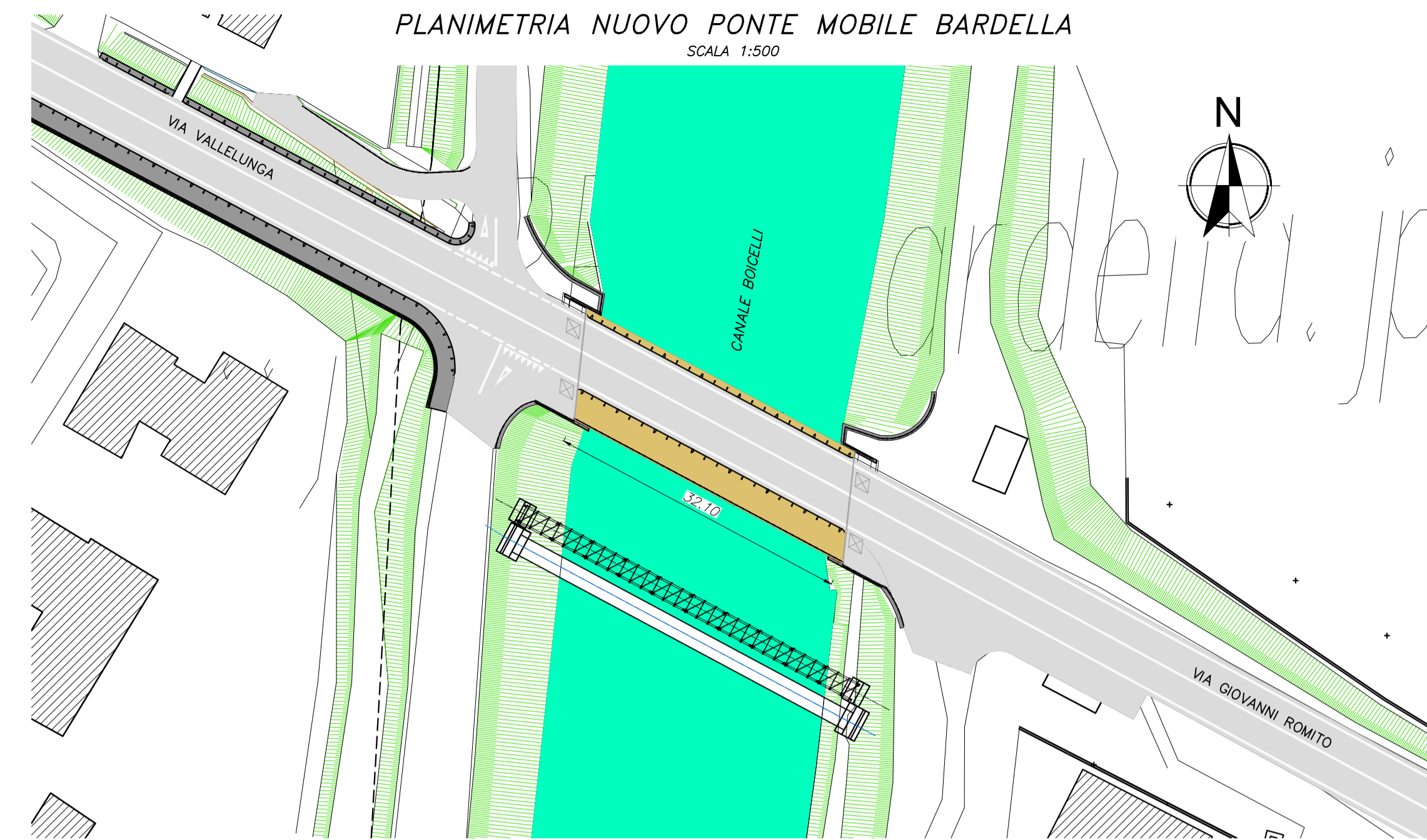


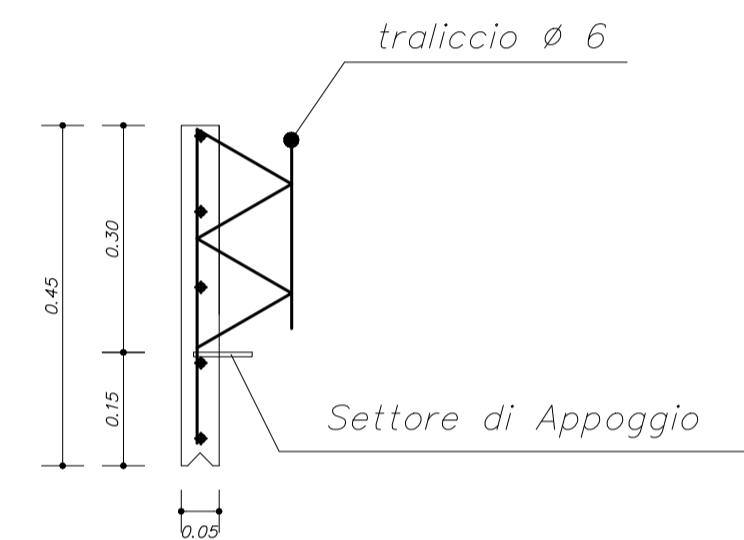
Pianta impalcato nuovo ponte
scala 1:100



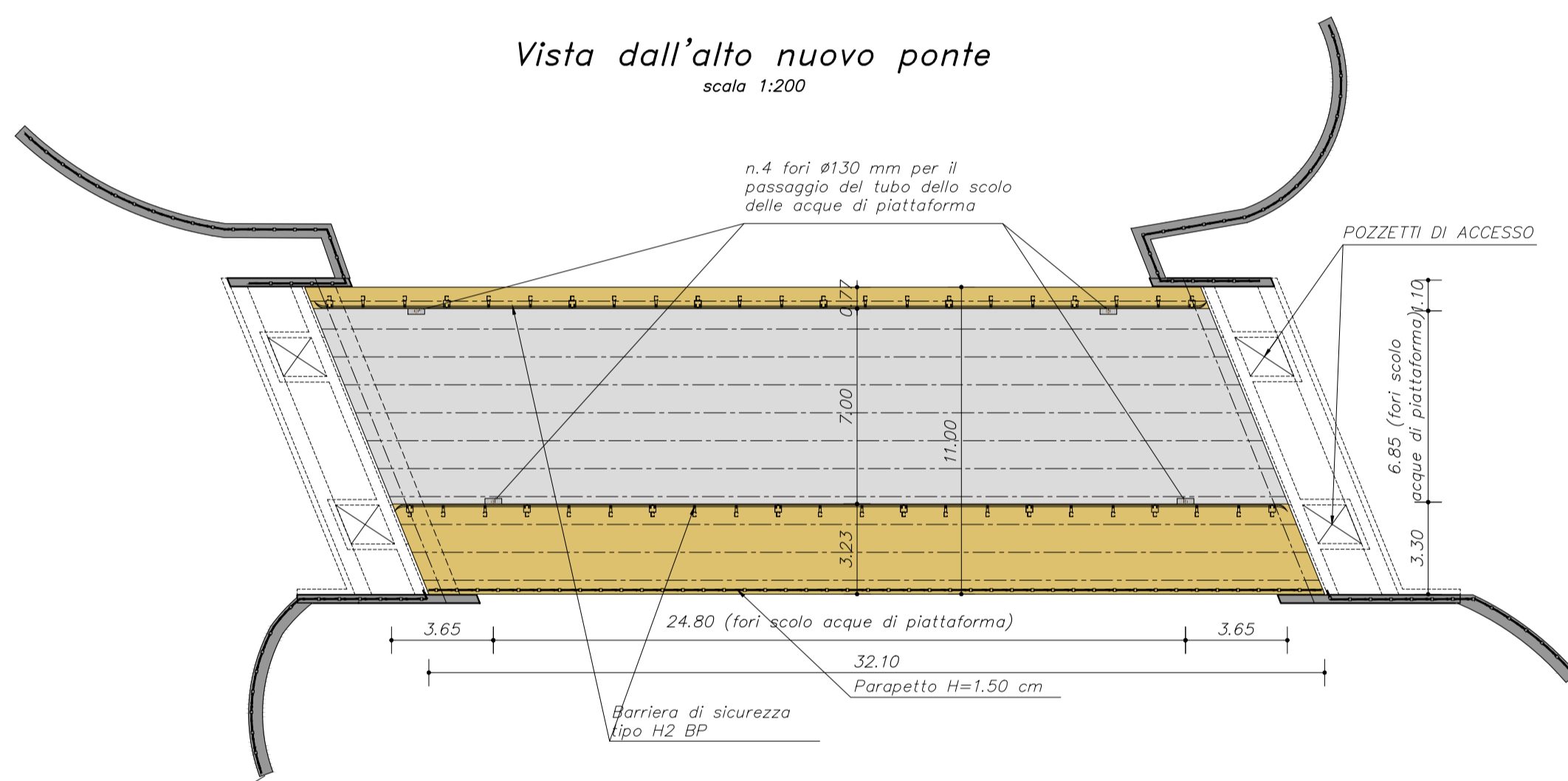
PLANIMETRIA NUOVO PONTE MOBILE BARDELLA
SCALA 1:500



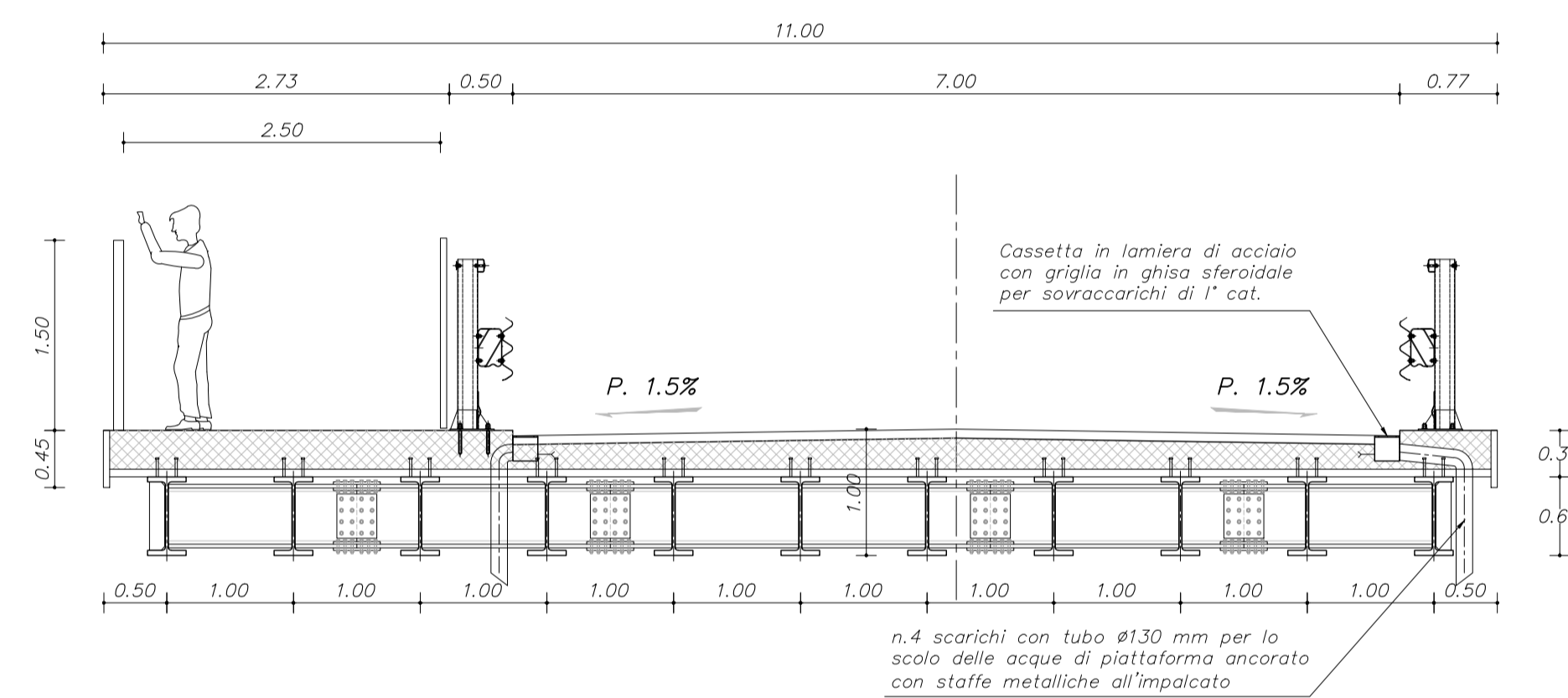
PARTICOLARE VELETTA
SCALA 1:10



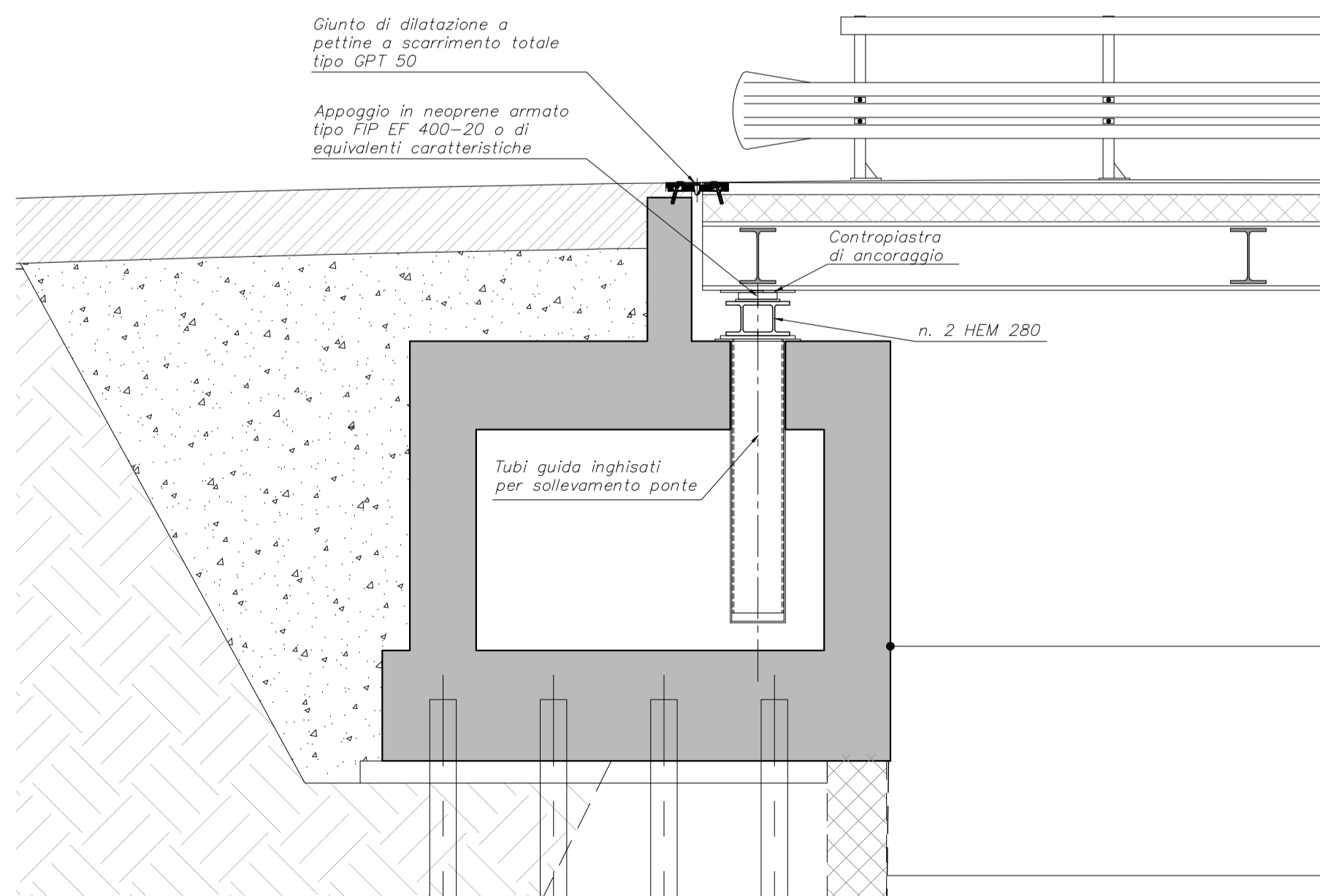
Vista dall'alto nuovo ponte
scala 1:200



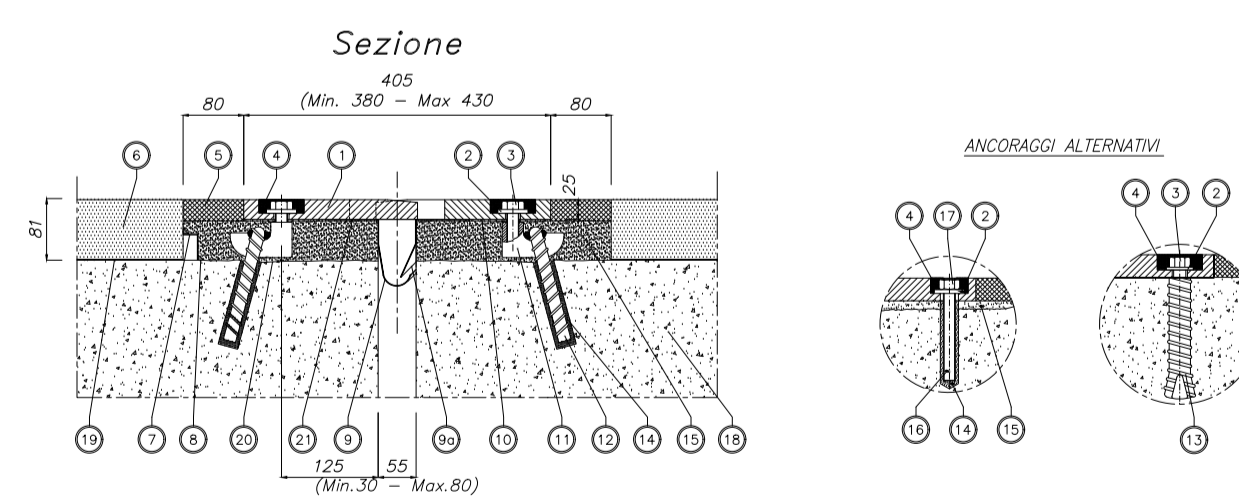
SEZIONE NUOVO PONTE
scala 1:50



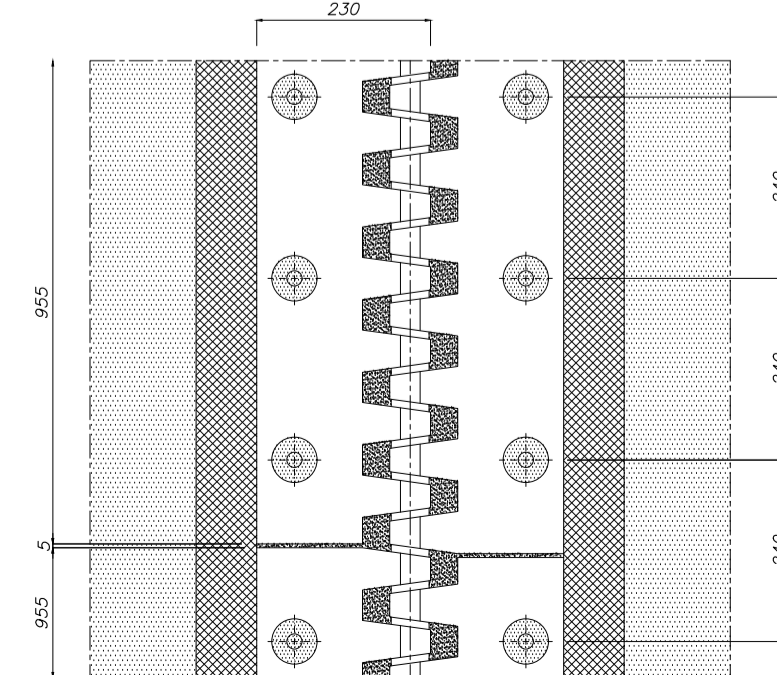
SEZIONE Particolare appoggio e giunto
SCALA 1:50



Giunto di dilatazione a pettine a scarrimento totale tipo GPT 50

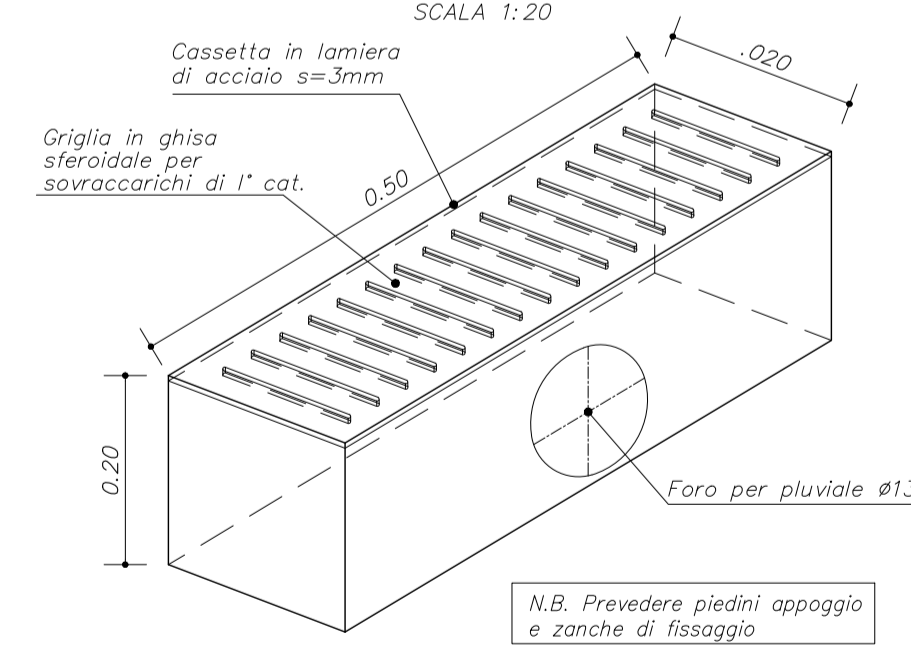


Pianta

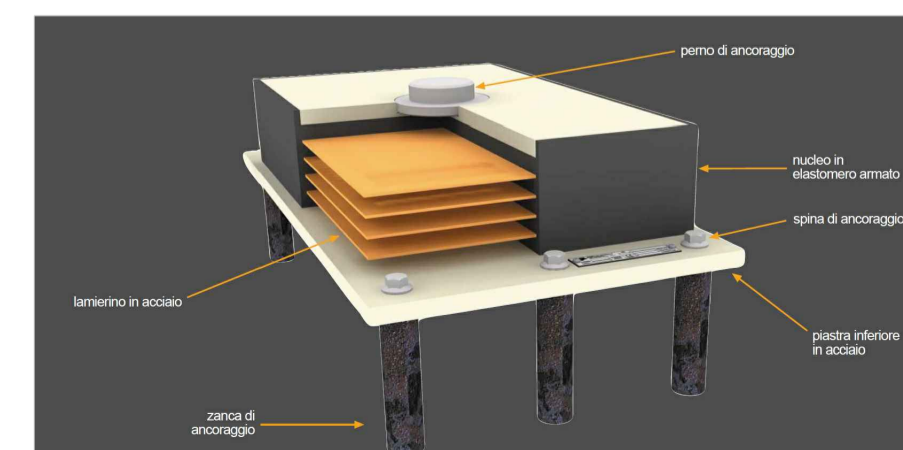


Descrizione	Quantità	Unità	Spese
1. Impalcato esistente	1	mq	10000
2. Impalcato nuovo	1	mq	10000
3. Impalcato esistente	1	mq	10000
4. Impalcato nuovo	1	mq	10000
5. Impalcato esistente	1	mq	10000
6. Impalcato nuovo	1	mq	10000
7. Impalcato esistente	1	mq	10000
8. Impalcato nuovo	1	mq	10000
9. Impalcato esistente	1	mq	10000
10. Impalcato nuovo	1	mq	10000
11. Impalcato esistente	1	mq	10000
12. Impalcato nuovo	1	mq	10000
13. Impalcato esistente	1	mq	10000
14. Impalcato nuovo	1	mq	10000
15. Impalcato esistente	1	mq	10000
16. Impalcato nuovo	1	mq	10000
17. Impalcato esistente	1	mq	10000
18. Impalcato nuovo	1	mq	10000
19. Impalcato esistente	1	mq	10000
20. Impalcato nuovo	1	mq	10000
21. Impalcato esistente	1	mq	10000
22. Impalcato nuovo	1	mq	10000
23. Impalcato esistente	1	mq	10000
24. Impalcato nuovo	1	mq	10000
25. Impalcato esistente	1	mq	10000
26. Impalcato nuovo	1	mq	10000
27. Impalcato esistente	1	mq	10000
28. Impalcato nuovo	1	mq	10000
29. Impalcato esistente	1	mq	10000
30. Impalcato nuovo	1	mq	10000
31. Impalcato esistente	1	mq	10000
32. Impalcato nuovo	1	mq	10000
33. Impalcato esistente	1	mq	10000
34. Impalcato nuovo	1	mq	10000
35. Impalcato esistente	1	mq	10000
36. Impalcato nuovo	1	mq	10000
37. Impalcato esistente	1	mq	10000
38. Impalcato nuovo	1	mq	10000
39. Impalcato esistente	1	mq	10000
40. Impalcato nuovo	1	mq	10000
41. Impalcato esistente	1	mq	10000
42. Impalcato nuovo	1	mq	10000
43. Impalcato esistente	1	mq	10000
44. Impalcato nuovo	1	mq	10000
45. Impalcato esistente	1	mq	10000
46. Impalcato nuovo	1	mq	10000
47. Impalcato esistente	1	mq	10000
48. Impalcato nuovo	1	mq	10000
49. Impalcato esistente	1	mq	10000
50. Impalcato nuovo	1	mq	10000

PARTICOLARE CASSETTA
SCALA 1:20



Appoggio in neoprene armato tipo FIP EF 400-20 o di equivalenti caratteristiche



Regione Emilia-Romagna
Direzione Generale Cura del Territorio e dell'Ambiente

PROGETTO EUROPEO "INIWAS"
ADEGUAMENTO DELL'IDROVIA FERRARESE AL TRAFFICO DI V CLASSE EUROPEA
I LOTTO/ 1 STRALCIO/PARTE

DEMOLIZIONE E RICOSTRUZIONE DEL PONTE BARDELLA
SUL CANALE BOICELLI

PROGETTO ESECUTIVO

RUP:
Dott. Claudio Miccoli

PROGETTAZIONE:
Dott. Ing. Stefano Cassarini

GRUPPO DI LAVORO:
Stigea s.r.l.
Dott. Ing. M. Bolognesi
Dott. Ing. M. Baratta
Geom. R. Marini
Studio tecnico Vitali
Geom. G.F. Vitali
SOCOTEC Italia s.r.l.
Dott. Geol. G. Ferioli



TITOLO: SCHEMA APPOGGI, GIUNTI E PARTICOLARI

Schema appoggi, giunti e particolari

ELABORATO:

G.6

REV.	DATA	OGGETTO	REDATTO	VERIFICATO	APPROVATO	SCALA
0	GIUGNO 2019	EMISSIONE	R. MARINI	M. BOLOGNESI	S. CASSARINI	varie
1	AGOSTO 2019	REVISIONE	R. MARINI	M. BOLOGNESI	S. CASSARINI	NOME FILE: G_6_430_s_343_v2_010000_giunti_parti_ponte_def.dwg
-	-	-	-	-	-	DATA: 24/06/2019

Ogni riproduzione, utilizzazione o cessione del presente disegno a terzi senza autorizzazione è punibile penalmente secondo i termini di legge