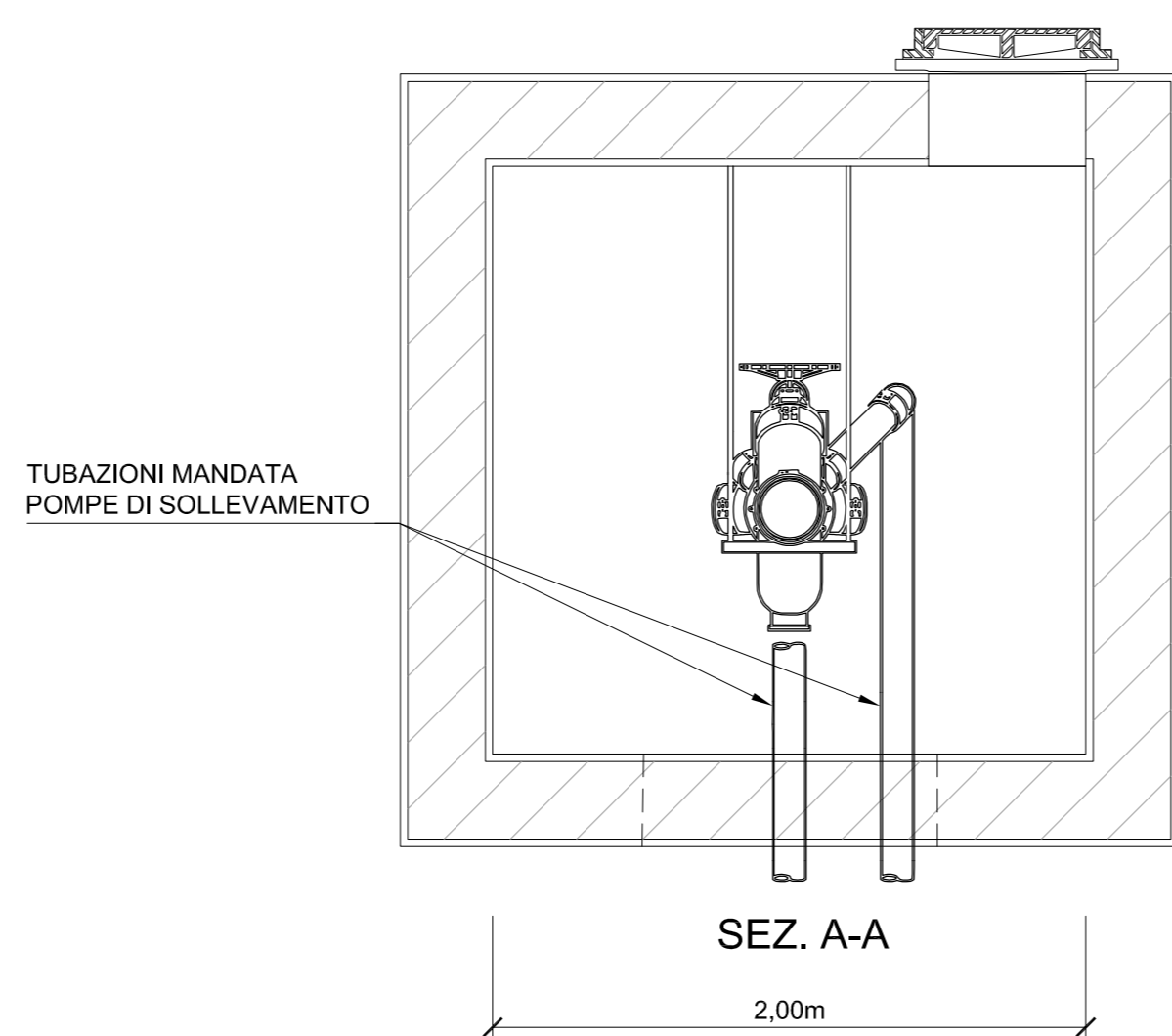
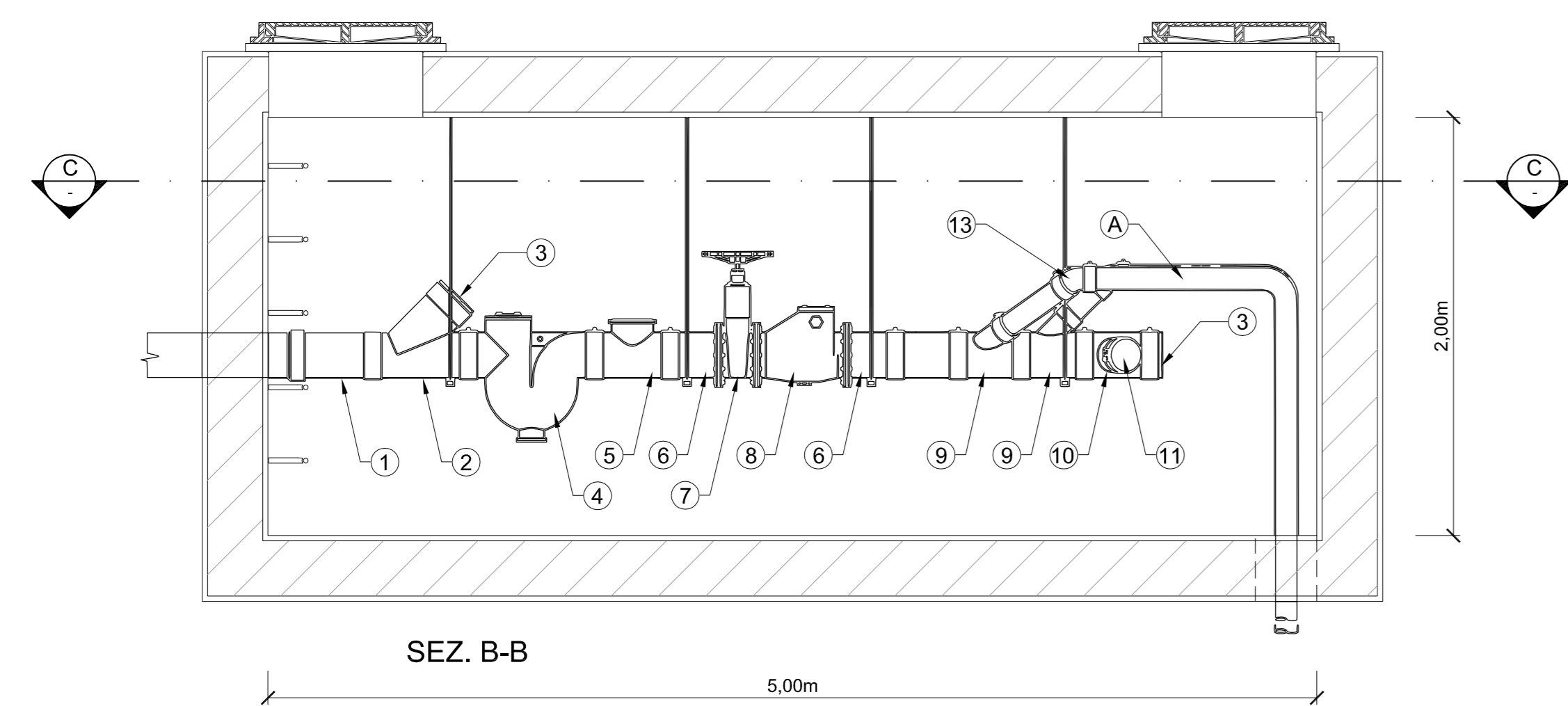


CAMERETTA PEZZI SPECIALI DN 200 - ALLACCIAMENTO ALLA FOGNATURA



TUBAZIONI MANDATA POMPE DI SOLLEVAMENTO

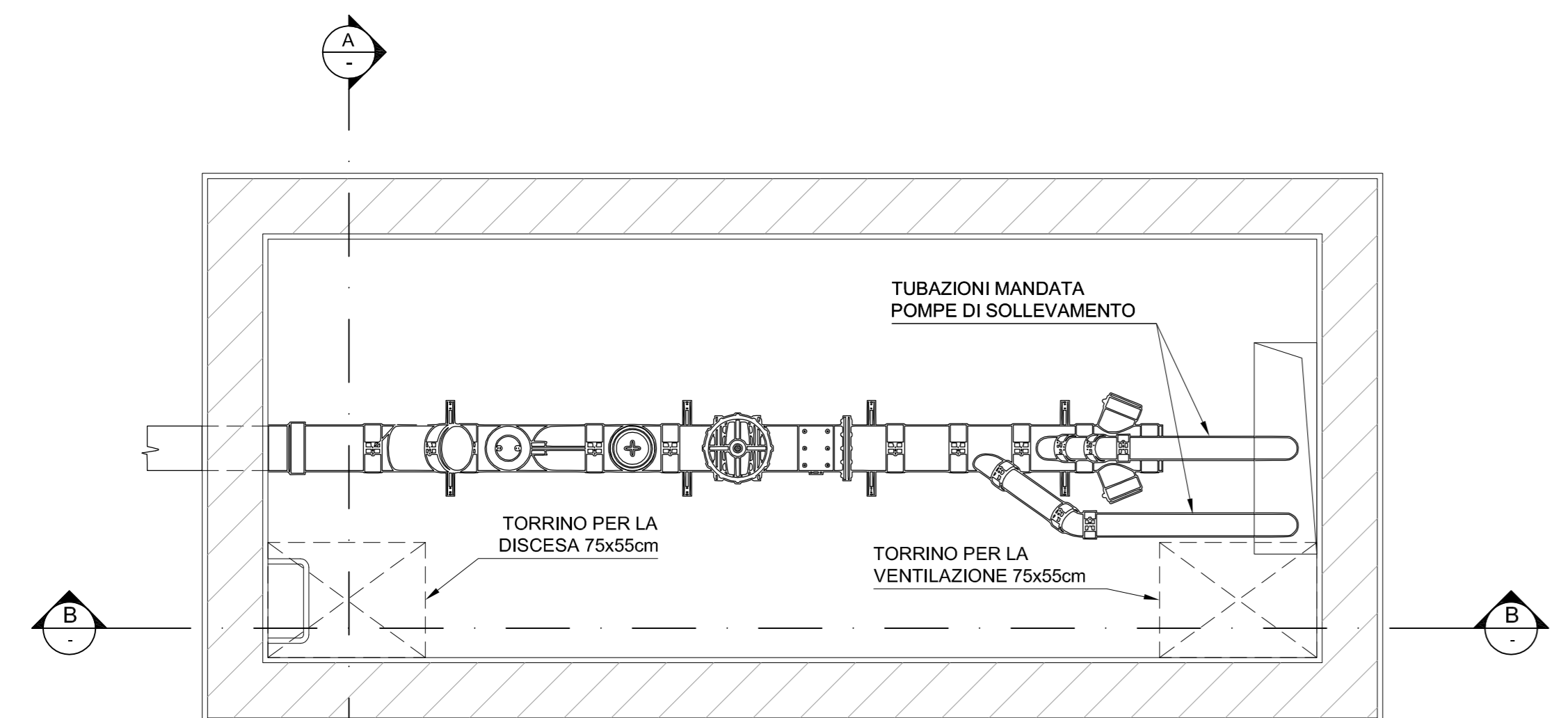
SEZ. A-A

2,00m

SEZ. B-B

5,00m

LEGENDA	
SIMBOLO	DESCRIZIONE
1	TUBO DN200
2	BRAGA SEMPLICE 45° DN200
3	TAPPO DN200
4	SIFONE DN200
5	ISPEZIONE DN200
6	BOUTS DN200
7	SARACINESCA DN200
8	VALVOLA ANTIRIGURGITO DN200
9	BRAGA RIDOTTA 45° DN200x100
10	BRAGA DOPPIA RIDOTTA 68° DN200x150
11	CONICO ECCENTRICO DN150x50
12	TAPPO DN150
A	TUBAZIONI MANDATA POMPA SOLLEVAMENTO DN100

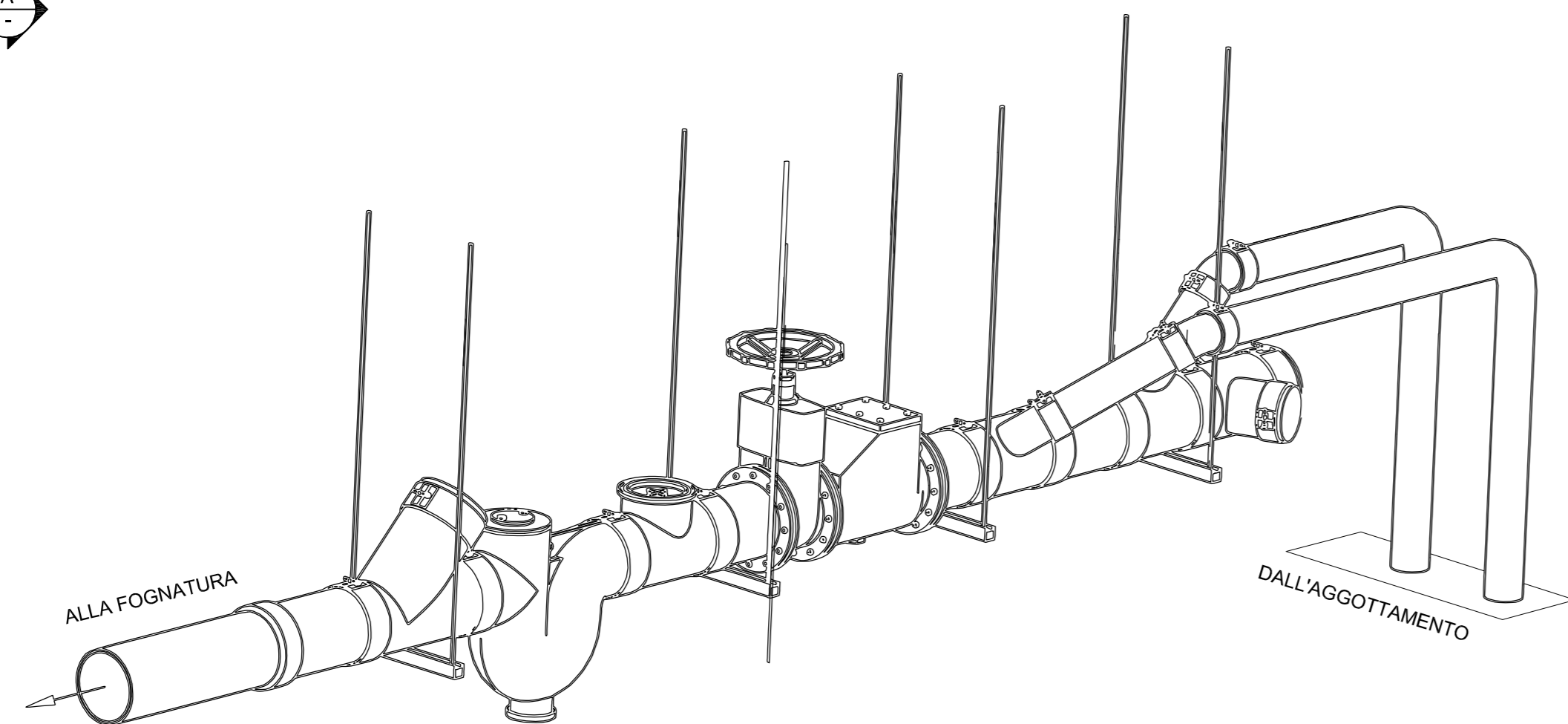


SEZ. C-C

2,00m

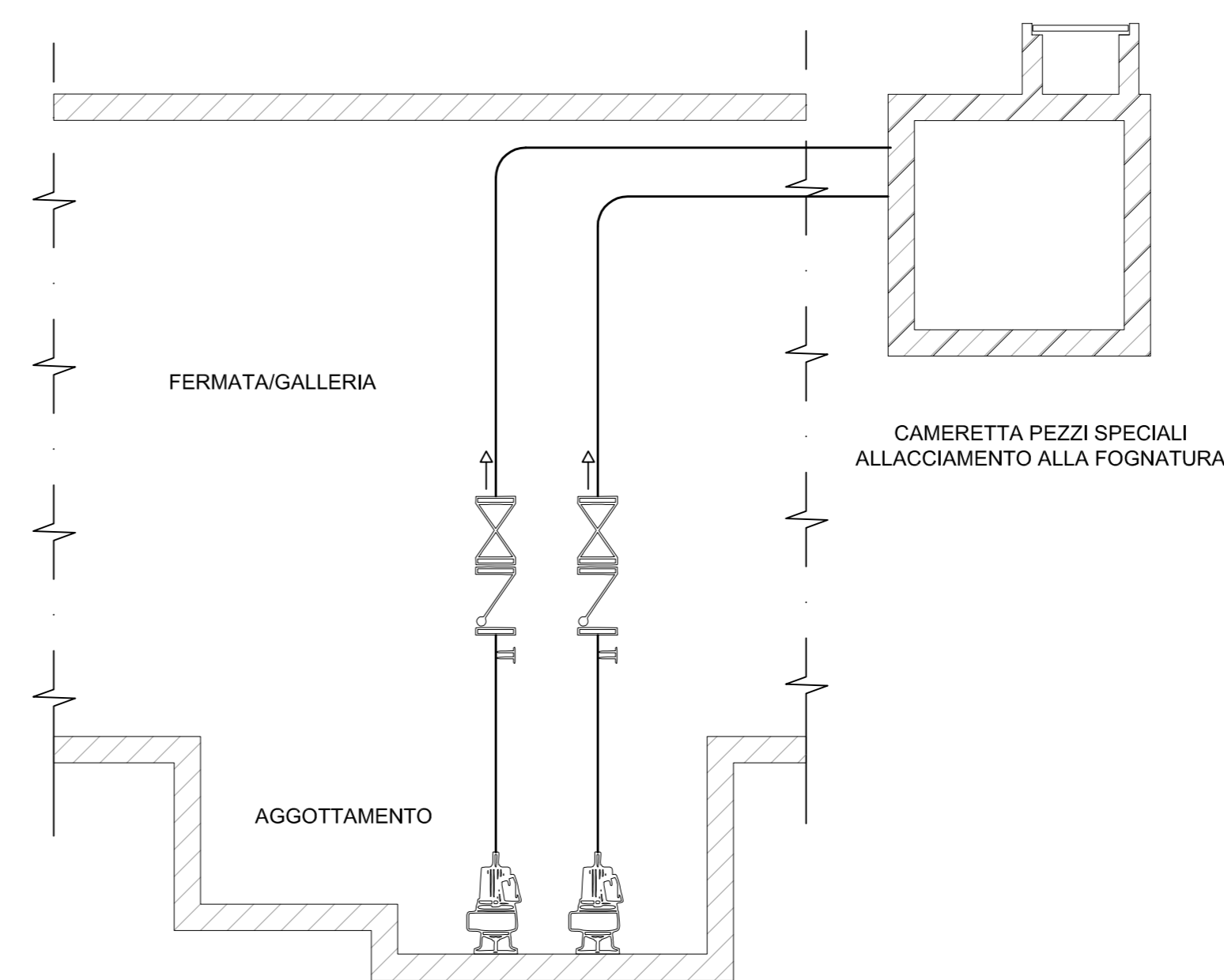
ALLA FOGNATURA

DALL'AGGOTTAMENTO



SCHEMA SOLLEVAMENTO ACQUE CHIARE

LEGENDA	
SIMBOLO	DESCRIZIONE
	SARACINESCA
	VALVOLA DI RITEGNO
	MANICOTTO PER MANOMETRO
	n° 2 ELETTROPOMPE SOMMERGIBILI IN ACCIAIO INOX PER CORPI SOLIDI DI DIMENSIONI FINO A 50mm PORTATA FINO A 54m ³ h PREVALENZA 5,5-13mH ₂ O



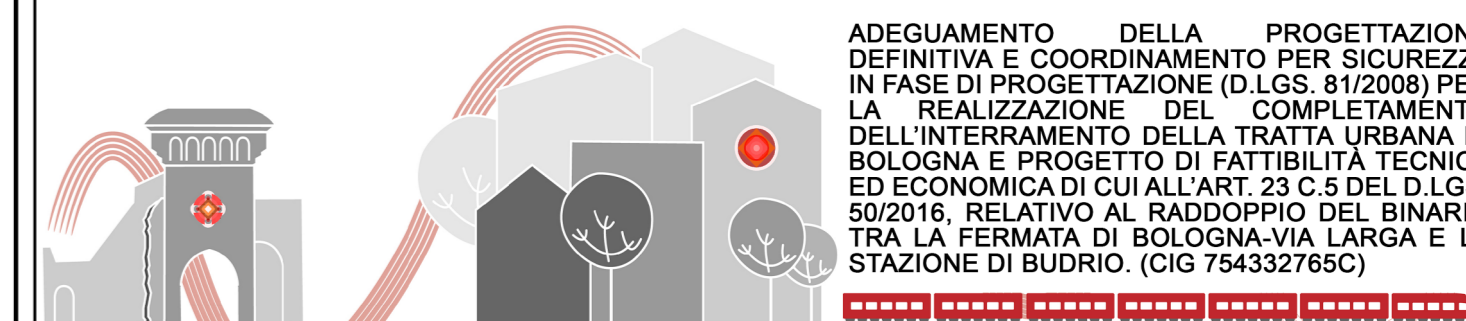
MINISTERO DELLE INFRASTRUTTURE E DEI TRASPORTI
REGIONE EMILIA ROMAGNA



FERROVIE EMILIA ROMAGNA

FERROVIE EMILIA ROMAGNA s.r.l.

LINEA SFM2 - BOLOGNA-PORTOMAGGIORE



ADEGUAMENTO DELLA PROGETTAZIONE DEFINITIVA E COORDINAMENTO PER SICUREZZA IN FASE DI PROGETTAZIONE (D.LGS. 81/2008) PER LA REALIZZAZIONE DEL COMPLETAMENTO DELL'INTERAMENTO DELLA TRATTA URBANA DI BOLOGNA E PROGETTO DI FATTIBILITÀ TECNICA ED ECONOMICA DI CUI ALL'ART. 23 C.5 DEL D.LGS. 50/2016, RELATIVO AL RADDOPPIO DEL BINARIO TRA LA FERMATA DI BOLOGNA-VIA LARGA E LA STAZIONE DI BUDRIO. (CIG 754332765C)

PROGETTO DEFINITIVO

IMPIANTI
FERMATA VIA LARGA
IMPIANTO SOLLEVAMENTO ACQUE ED ALLACCIAMENTO RETE FOGNARIA - SCHEMA

AGGIORNAMENTI

REV.	DESCRIZIONE	DATA	REDATTO	CONTROL.	APPROV.	VISTO
0	Emissione finale	31-10-19	SME	MCC	MCC	VFE
-	-	-	-	-	-	-
-	-	-	-	-	-	-
-	-	-	-	-	-	-

IL PROGETTISTA

CONCESSIONARIA

MANDATARIA:
GEODATA
ENGINEERING

Responsabile del progetto e dell'integrazione:
Ing. Vincenza Fioria
Ordine degli Ingegneri della Provincia di Torino, n. 8542
(Privati Aperto)

Il Responsabile Unico del Procedimento:
Ing. Fabrizio Mascari
(Privati Aperto)

NET ENGINEERING

SITECO
INGEGNERIA
COMPANY

Il Progettista:
Ing. Massimiliano Capaci
Ordine degli Ingegneri della Provincia di Roma, n. 19637
(Privati Aperto)

CARTELLA
9,1

SCALA
-

DATA
31-10-19

DIS.N.
FER BP D T2 MEC FLA S 003 0

REV.
0