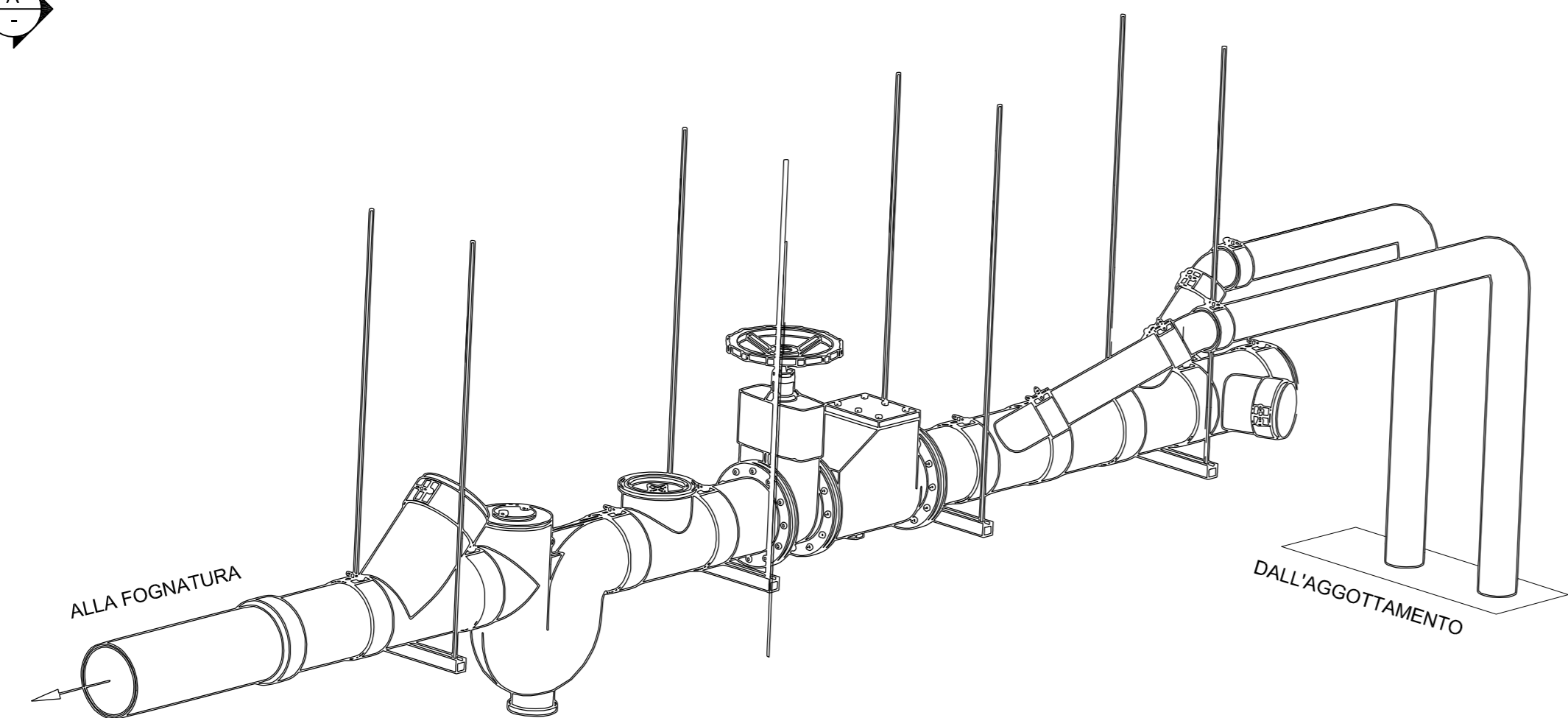
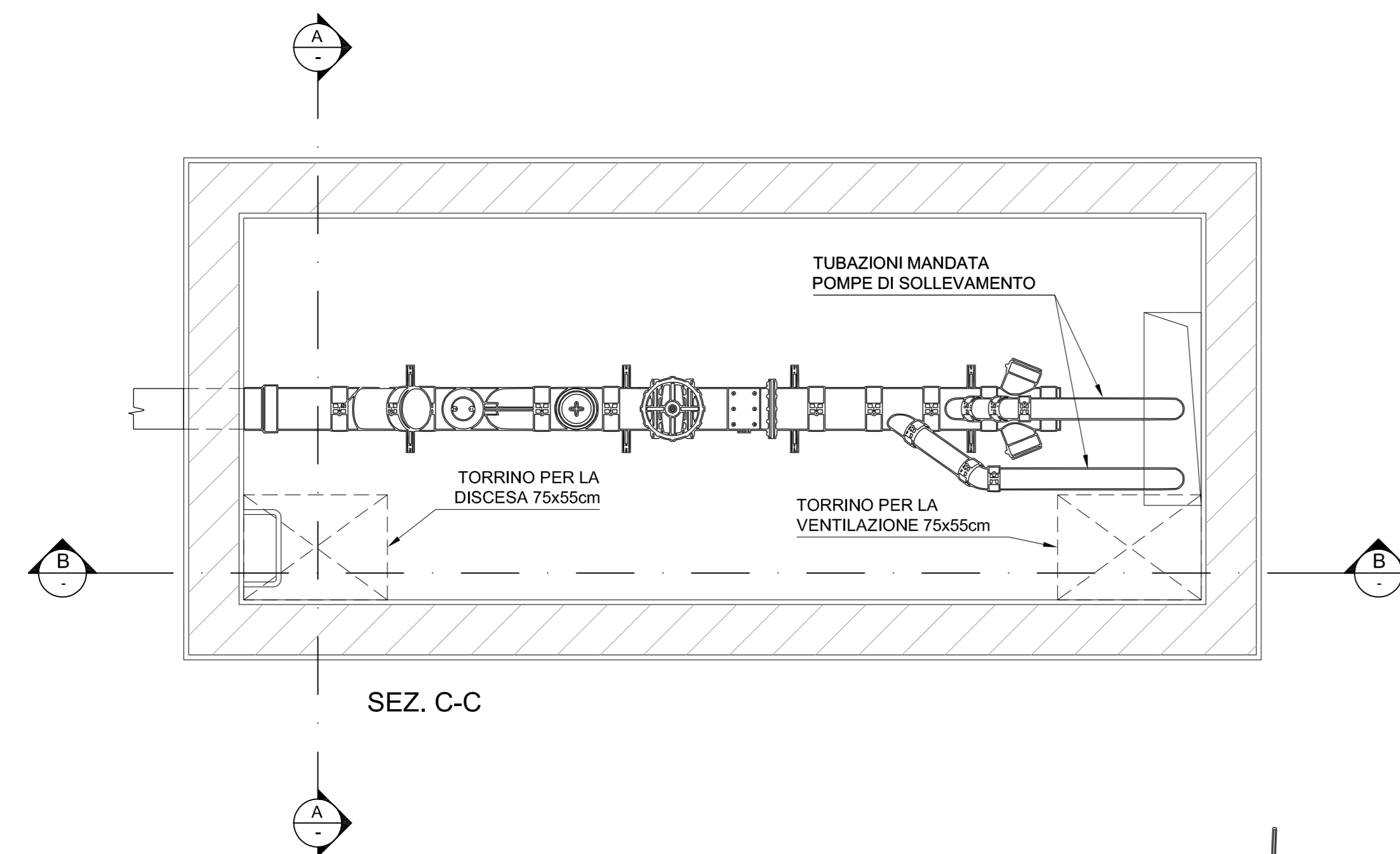
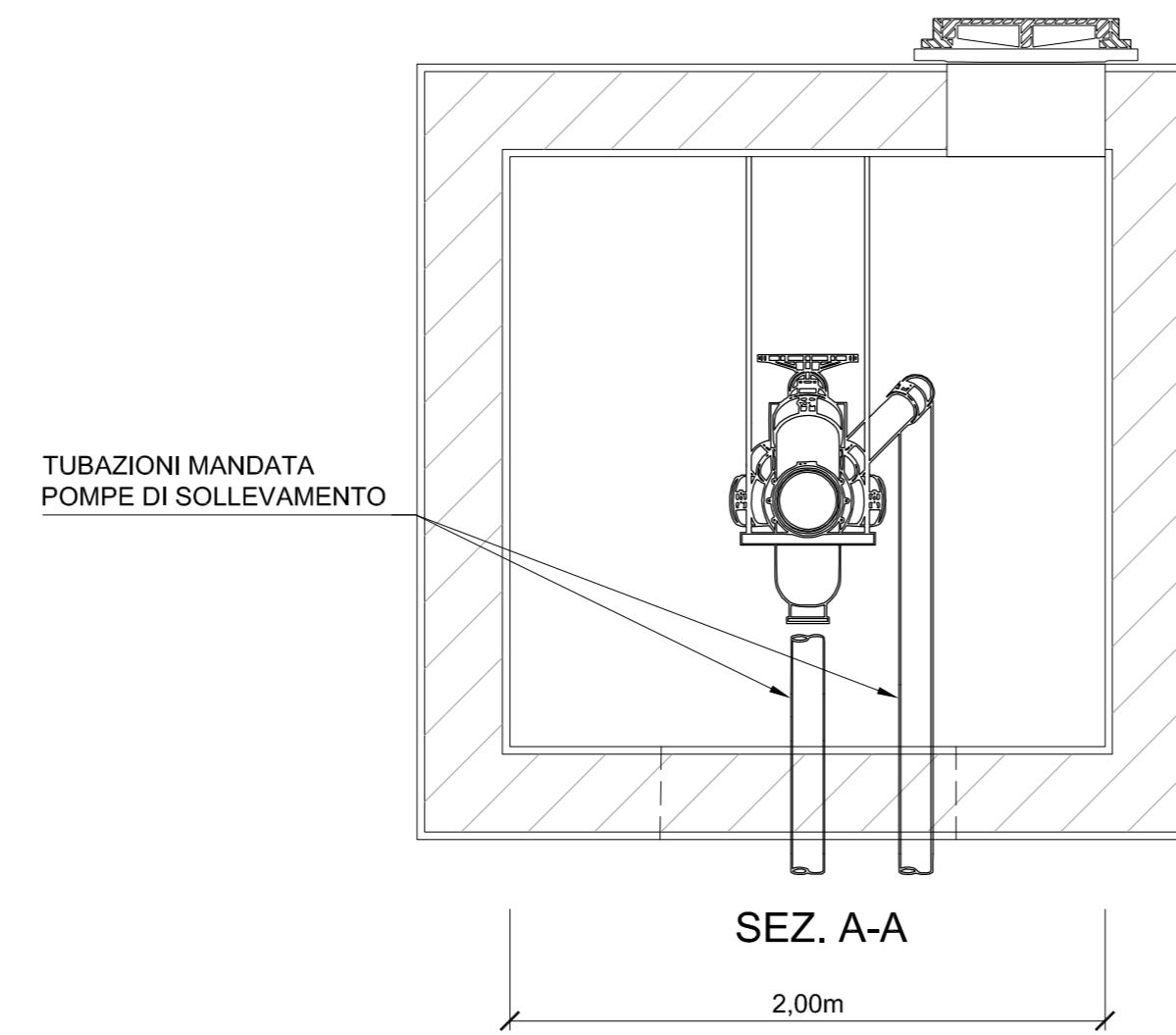
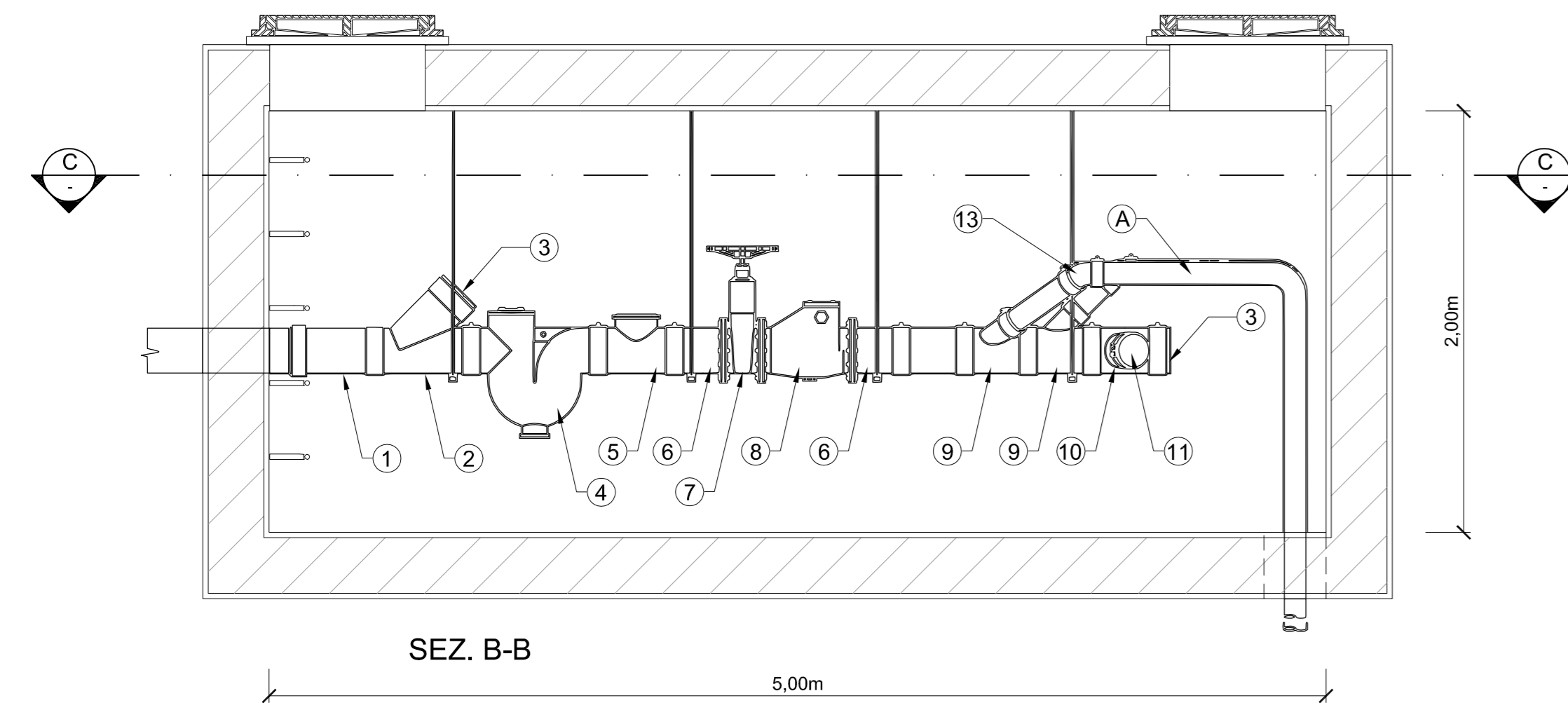


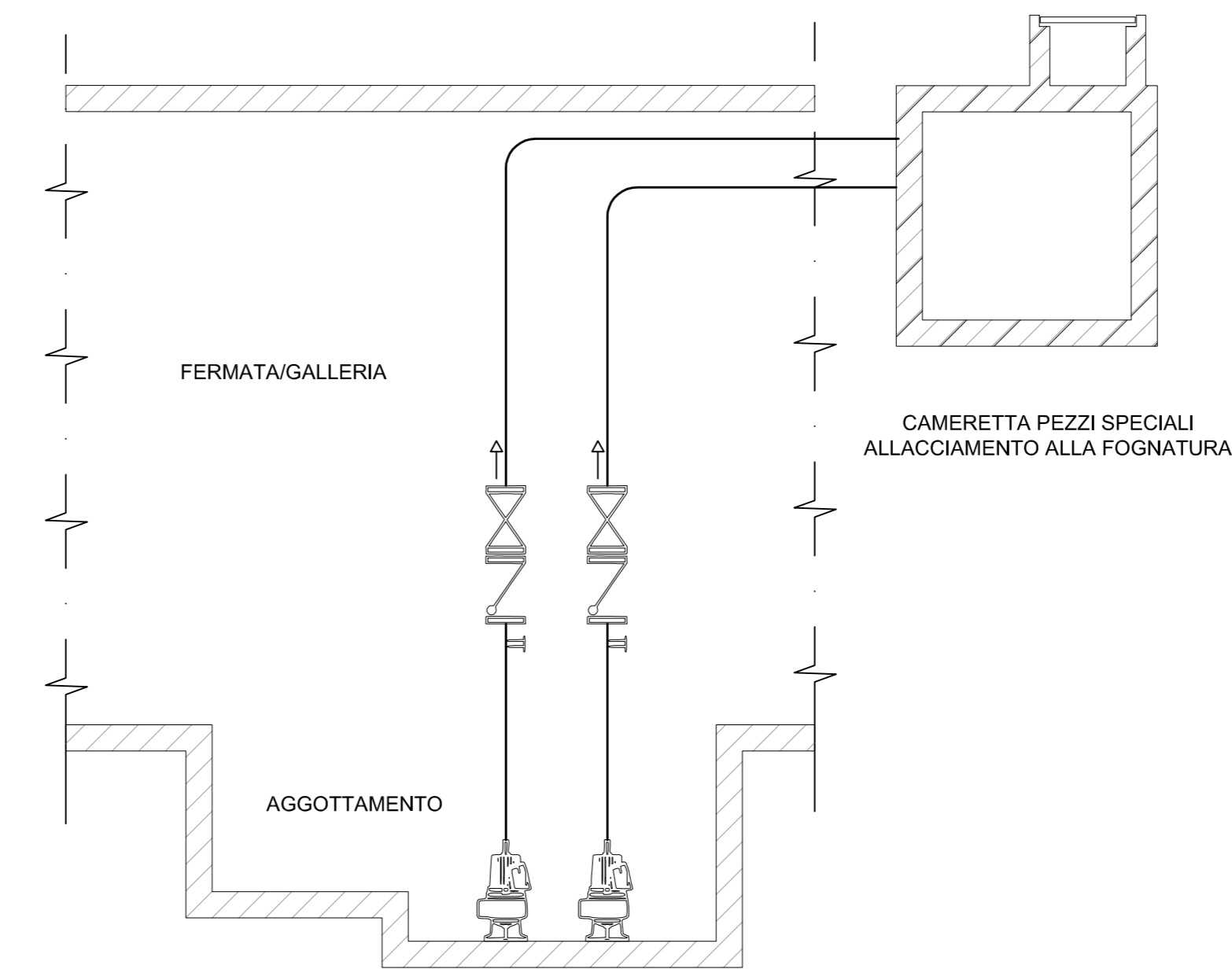
CAMERETTA PEZZI SPECIALI DN 200 - ALLACCIAMENTO ALLA FOGNATURA



LEGENDA	
SIMBOLO	DESCRIZIONE
1	TUBO DN200
2	BRAGA SEMPLICE 45° DN200
3	TAPPO DN200
4	SIFONE DN200
5	ISPEZIONE DN200
6	BOUTS DN200
7	SARACINESCA DN200
8	VALVOLA ANTIRIGURGO DN200
9	BRAGA RIDOTTA 45° DN200x100
10	BRAGA DOPPIA RIDOTTA 68° DN200x150
11	CONICO ECCENTRICO DN150x50
12	TAPPO DN150
A	TUBAZIONI MANDATA POMPA SOLLEVAMENTO DN100

SCHEMA SOLLEVAMENTO ACQUE CHIARE

LEGENDA	
SIMBOLO	DESCRIZIONE
	SARACINESCA
	VALVOLA DI RITEGNO
	MANICOTTO PER MANOMETRO
	n° 2 ELETTROPOMPE SOMMERGIBILI IN ACCIAIO INOX PER CORPI SOLIDI DI DIMENSIONI FINO A 50mm PORTATA FINO A 54m ³ /h PREVALENZA 5,5-13mH ₂ O



MINISTERO DELLE INFRASTRUTTURE E DEI TRASPORTI
REGIONE EMILIA ROMAGNA



FERROVIE EMILIA ROMAGNA s.r.l.

LINEA SFM2 - BOLOGNA-PORTOMAGGIORE



PROGETTO DEFINITIVO

GALLERIA E TRINCEA
LINEA E LOCALI TECNICI
IMPIANTO SOLLEVAMENTO ACQUE ED ALLACCIAMENTO RETE FOGNARIA - SCHEMA

AGGIORNAMENTI

REV.	DESCRIZIONE	DATA	REDATTO	CONTROL.	APPROV.	VISTO
0	Emissione finale	31-10-19	SME	MCC	MCC	VFE
-	-	-	-	-	-	-
-	-	-	-	-	-	-
-	-	-	-	-	-	-

IL PROGETTISTA CONCESSIONARIA

MANDATARIA: Responsabile del progetto e dell'aggiornamento Ing. Vincenza Floria Ordine degli Ingegneri della Provincia di Torino, n. 6942 (Pratica Ag. 19/19)	CONCESSIONARIA: Ing. Fabrizio Maccari (Pratica Ag. 19/19)
PROGETTISTA: Ing. Massimiliano Capaci Ordine degli Ingegneri della Provincia di Roma, n. 1937 (Pratica Ag. 19/19)	

CARTELLA	SCALA	DATA	DIS.N.	REV.
9.1	-	31-10-19	FER BP D TO MEC GEN S 005	0