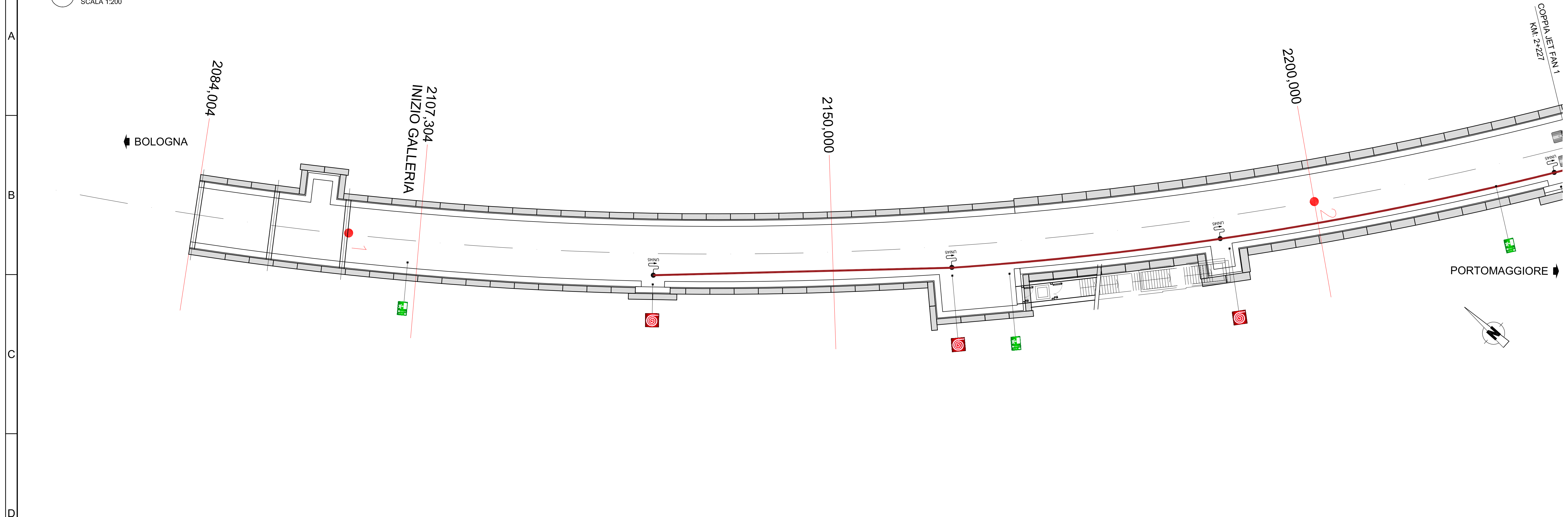
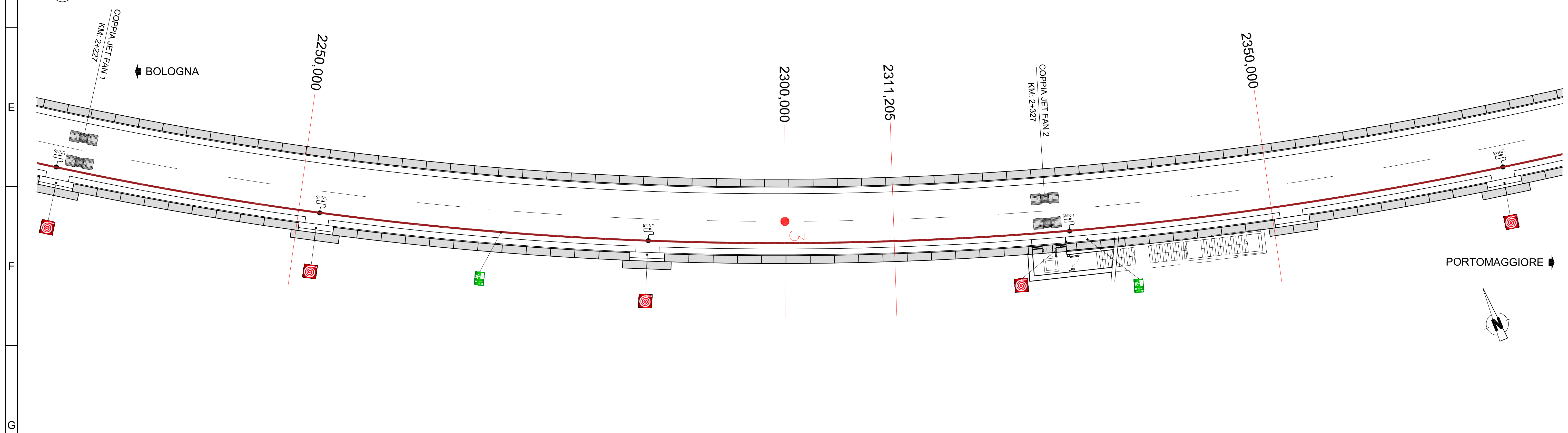


1 PLANIMETRIA PIANO BANCHINA (1 di 6)
SCALA 1:200



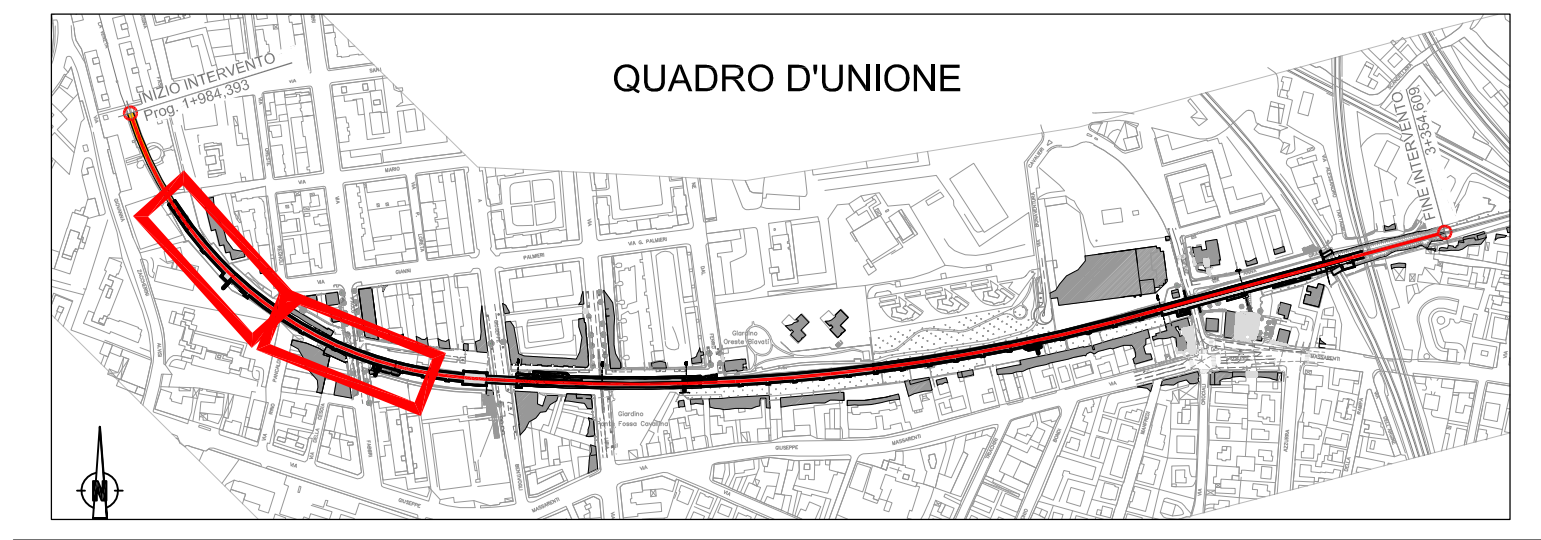
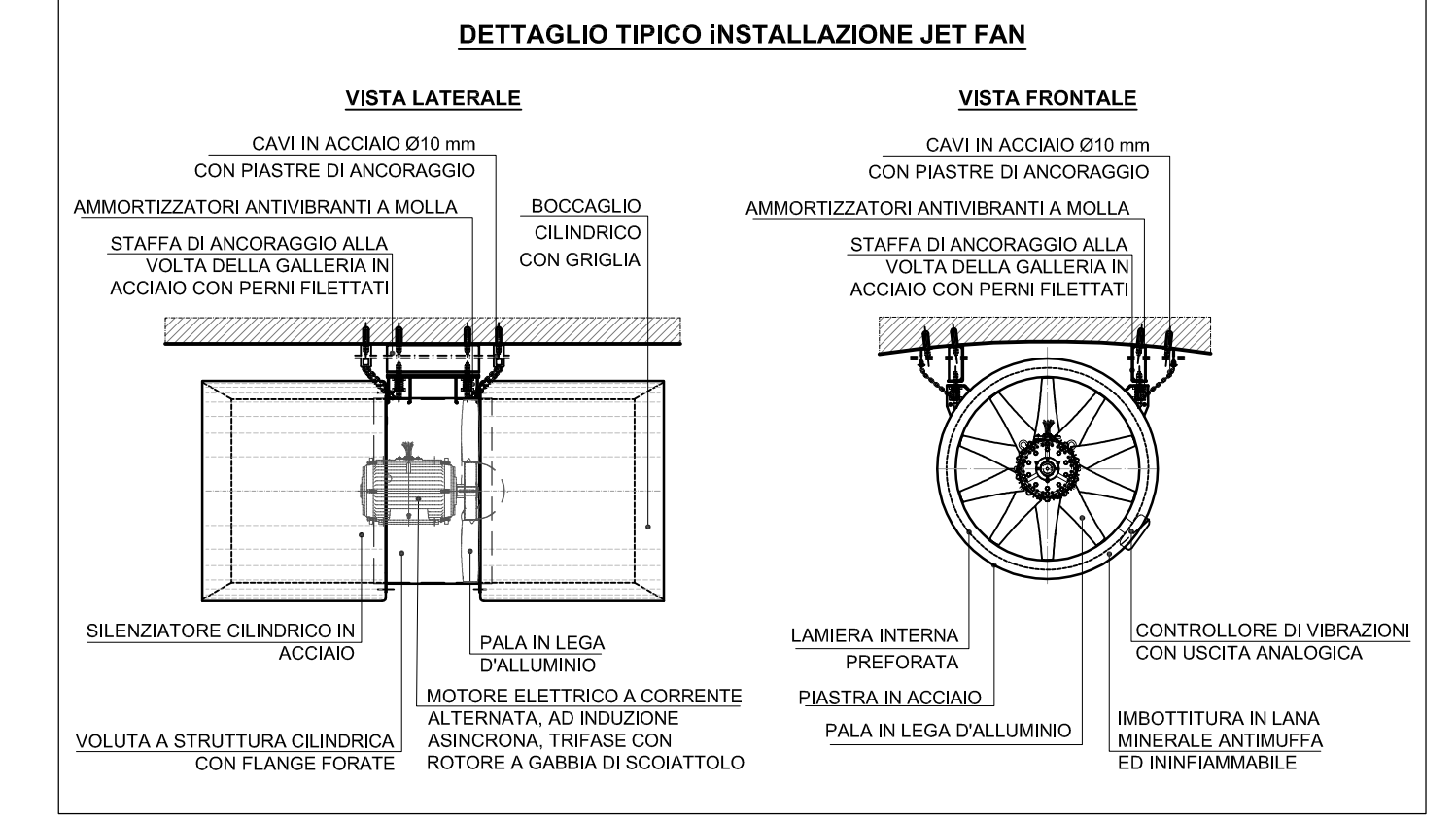
2 PLANIMETRIA PIANO BANCHINA (2 di 6)
SCALA 1:200



SCALA GRAFICA 1:200

NOTA
IL DIAMETRO DELLA TUBAZIONE ANTINCENDIO È DN 100

LEGENDA	
SIMBOLO	DESCRIZIONE
	POZZETTO O CASSETTA PER ATTACCO AUTOPOMPA VVF UNI70
	IDRANTE A MURO UNI 45 CON MANICHETTA DI 25m
	TUBAZIONE IN ACCIAIO PER IMPIANTO ANTINCENDIO
	JET FAN 27kW GIRANTE Ø1000mm
	PANNELLO INDICATORE DELLE USCITE ALL'APERTO
	SEGNALE INDICATORE ESTINTORE
	SEGNALE INDICATORE IDRANTE

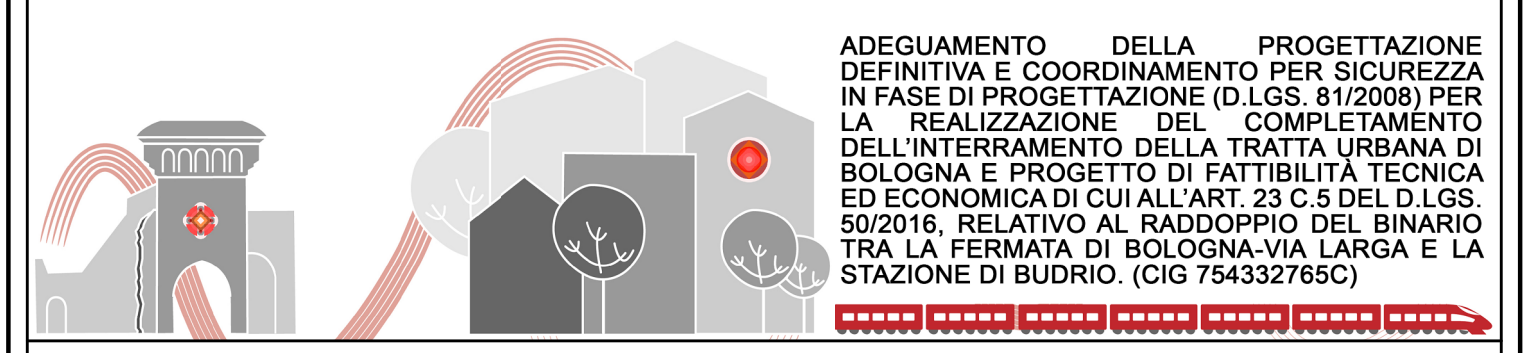


MINISTERO DELLE INFRASTRUTTURE E DEI TRASPORTI
REGIONE EMILIA ROMAGNA



FERROVIE EMILIA ROMAGNA s.r.l.

LINEA SFM2 - BOLOGNA-PORTOMAGGIORE



ADEGUAMENTO DELLA PROGETTAZIONE DEFINITIVA E COORDINAMENTO PER SICUREZZA IN FASE DI PROGETTAZIONE (D.LGS. 81/2008) PER LA REALIZZAZIONE DEL COMPLETAMENTO DELL'INTERAMENTO DELLA TRATTA URBANA DI BOLOGNA E PROGETTO DI FATTIBILITÀ TECNICA ED ECONOMICA DI CUI ALL'ART. 23 C.5 DEL D.LGS. 50/2016, RELATIVO AL RADDOPPIO DEL BINARIO TRA LA FERMA DI BOLOGNA VIA LARGA E LA STAZIONE DI BUDRID. (CIG 754332765C)

PROGETTO DEFINITIVO

GALLERIA E TRINCEA
LINEA E LOCALI TECNICI - IMPIANTO ANTINCENDIO E VENTILAZIONE
LAYOUT (TAVOLA 01 DI 03)

AGGIORNAMENTI

REV.	DESCRIZIONE	DATA	REDATTO	CONTROL.	APPROV.	VISTO
0	Emissione finale	31-10-19	SME	FDA	MCC	VPE
-	-	-	-	-	-	-
-	-	-	-	-	-	-
-	-	-	-	-	-	-
-	-	-	-	-	-	-

IL PROGETTISTA

CONCESSIONARIA

<p>MANDATARIA:</p> <p>GEODATA ENGINEERING</p> <p>Responsabile del progetto e dell'attuazione tra le prestazioni appaltatrici:</p> <p>Ing. Vincenza Fiora Ordine degli Ingegneri della Provincia di Torino, n. 8042</p>	<p>Il Responsabile Unico del Procedimento:</p> <p>Ing. Fabrizio Maccari (Firma Appaltatore)</p>
<p>Il Progettista:</p> <p>Ing. Massimiliano Capaci Ordine degli Ingegneri della Provincia di Roma, n. 19037</p>	

CARTELLA	SCALA	DATA	DIS.N.	REV.
9.1	1:200	31-10-19	FER BP D TO MEC GEN S 001	0