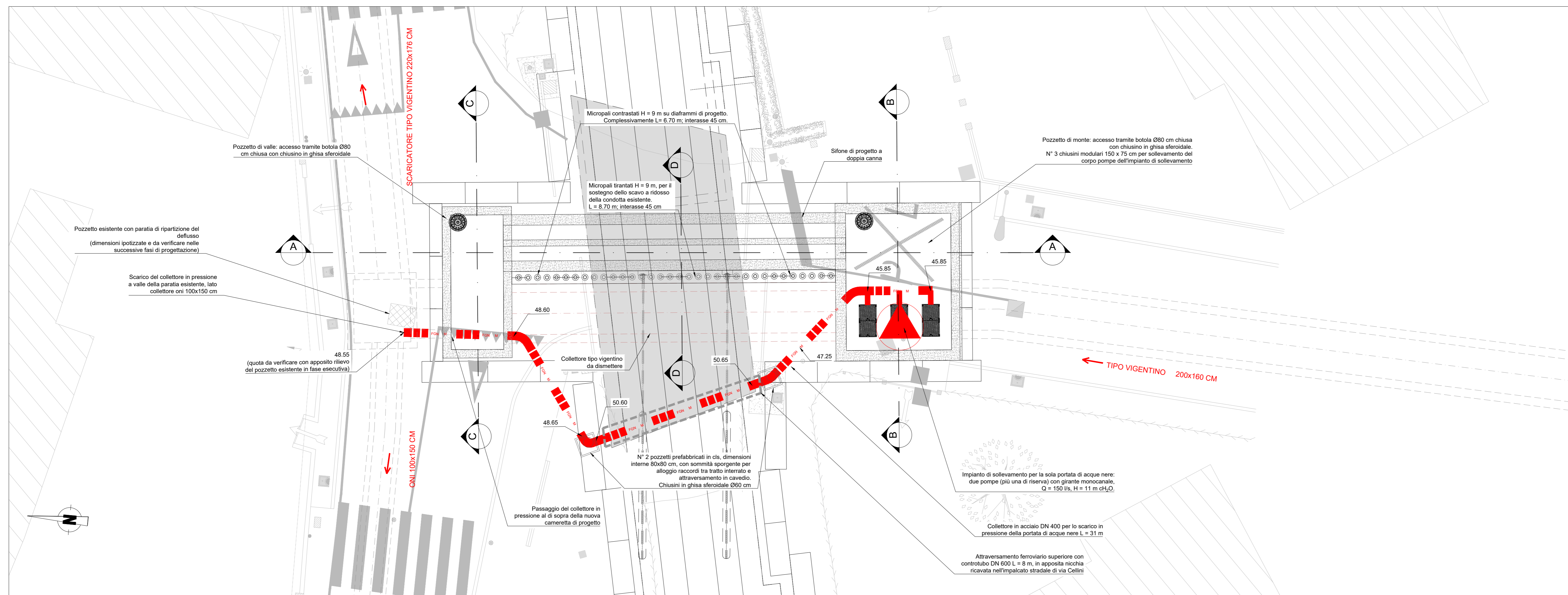
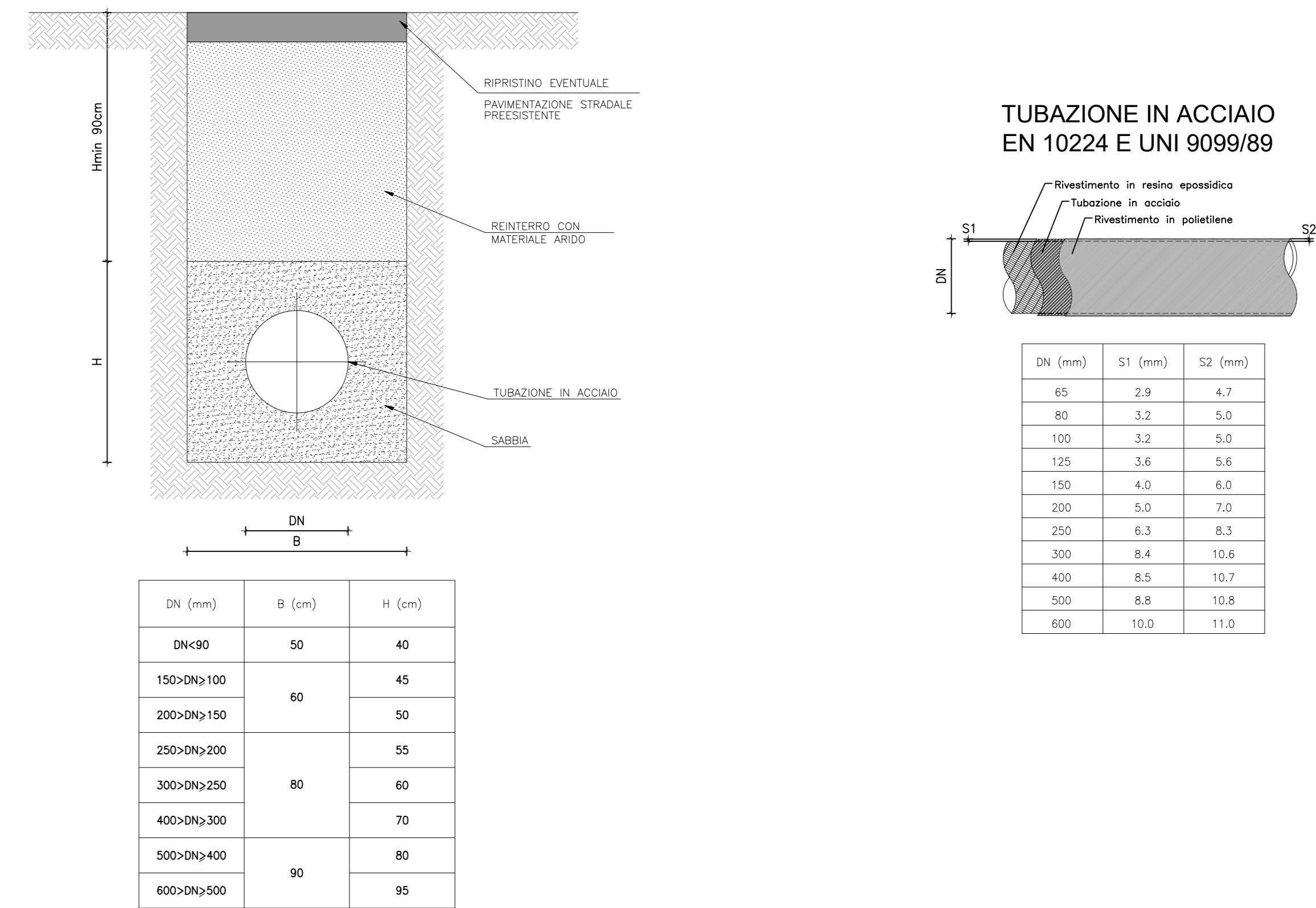


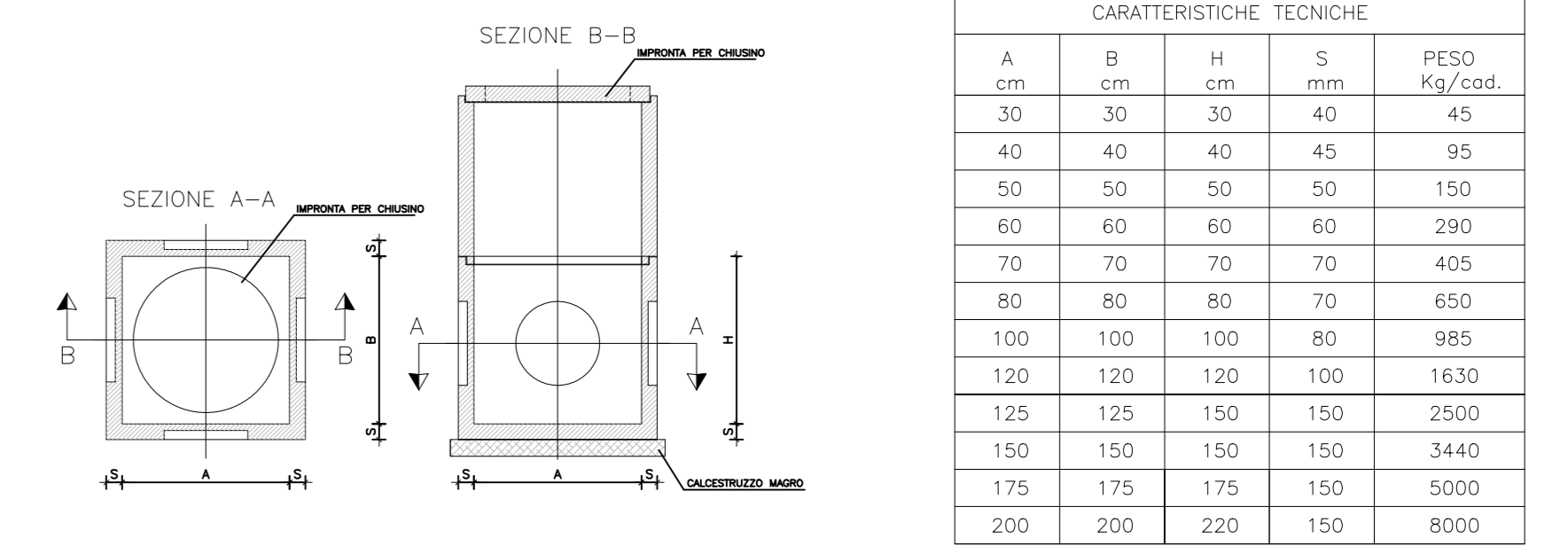
1 PIANTA DEVIAZIONE FOGNARIA - INTERFERENZA N°6.1
SCALA 1:100



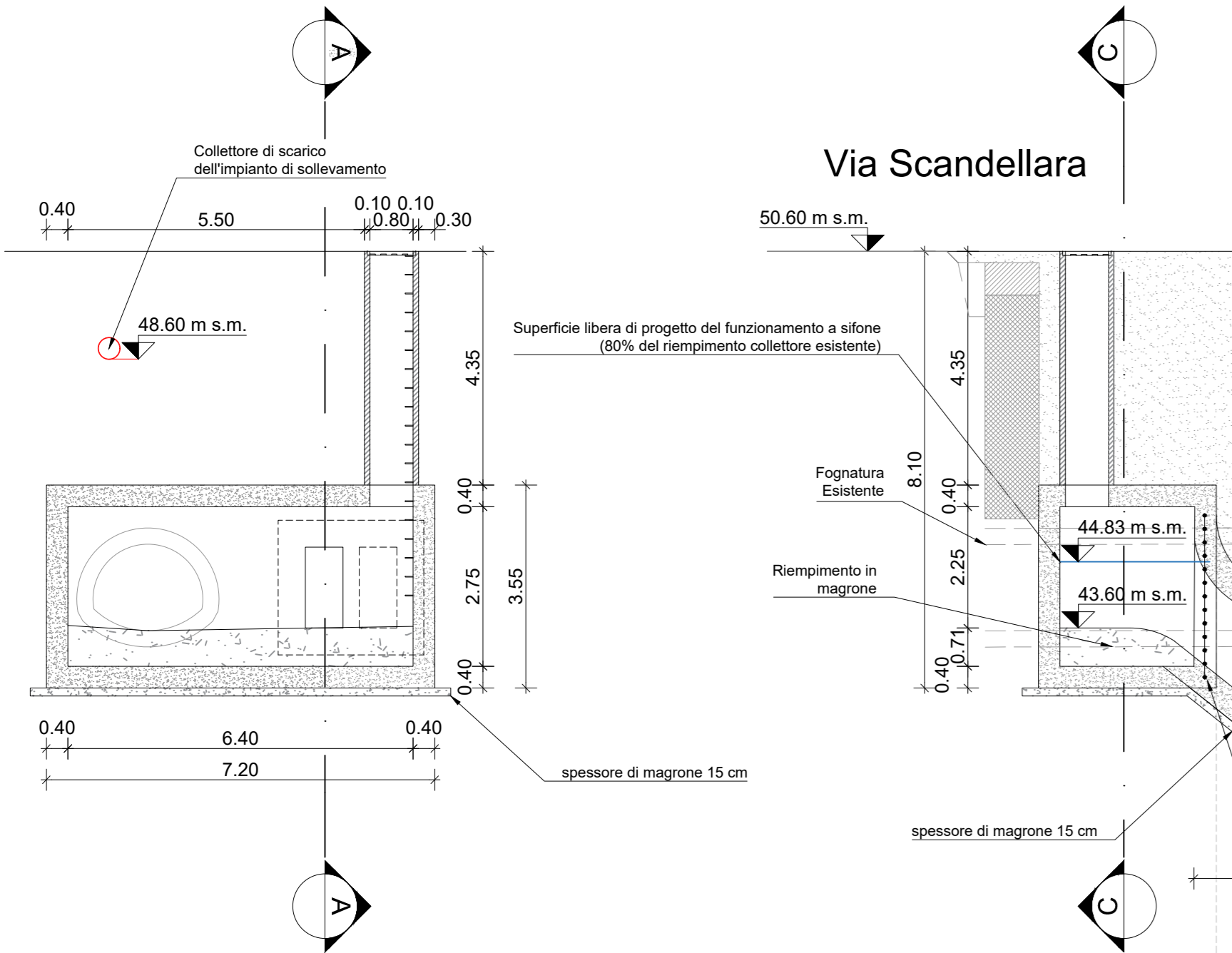
SEZIONE TIPO DI SCAVO COLLETTORI IN ACCIAIO



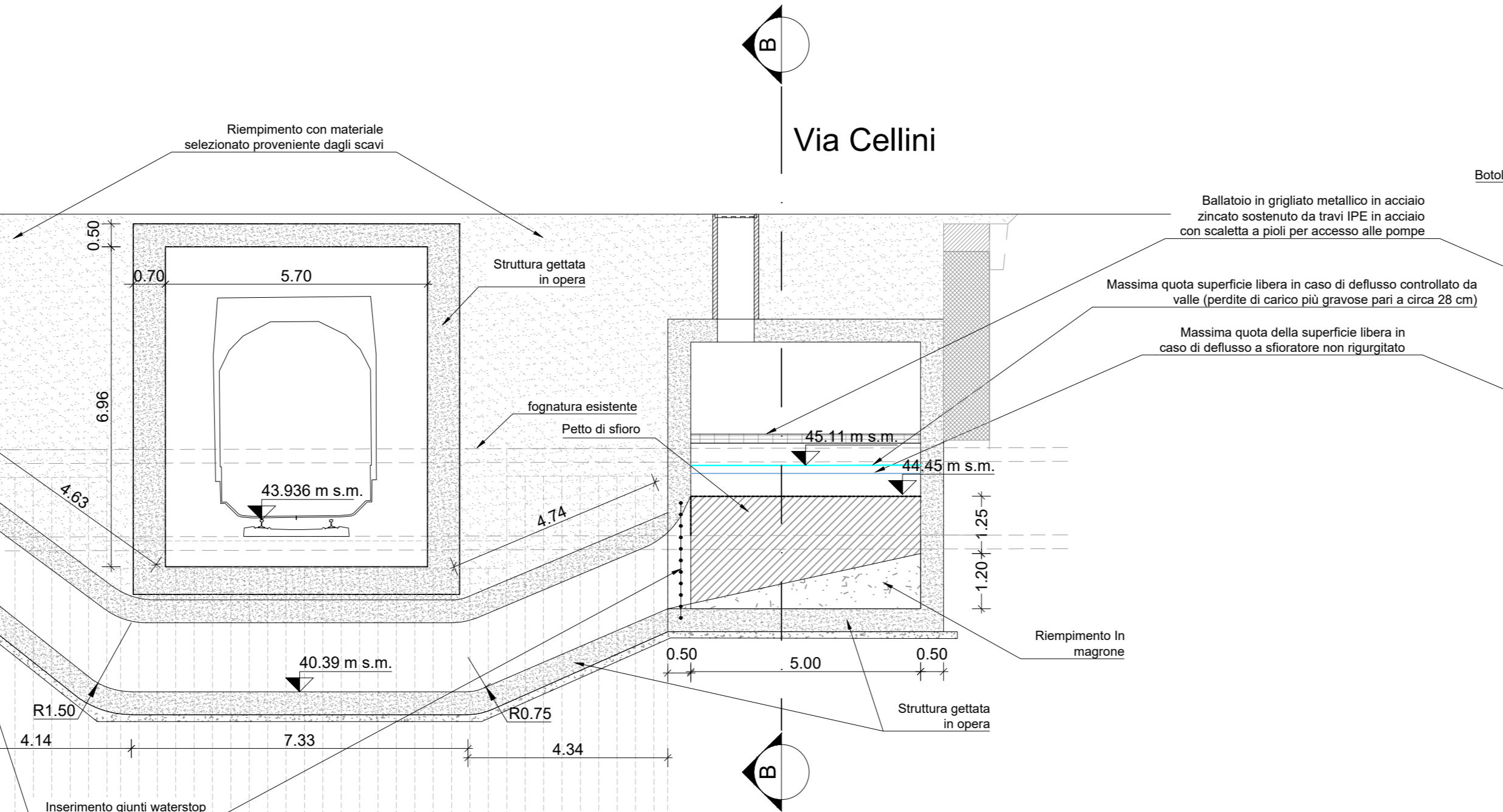
POZZETTO PREFABBRICATO IN CLS



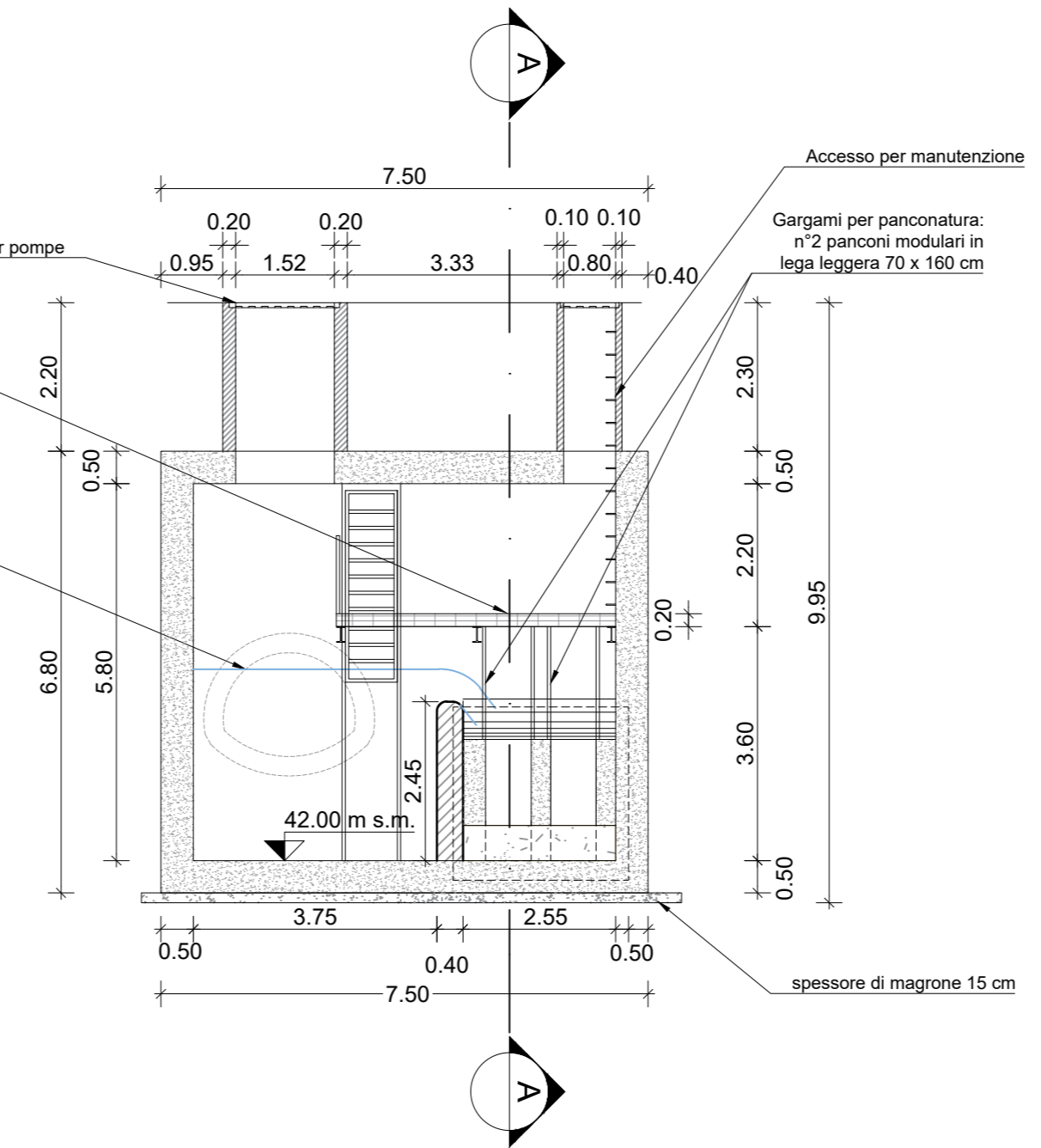
2 SEZIONE C-C
SCALA 1:100



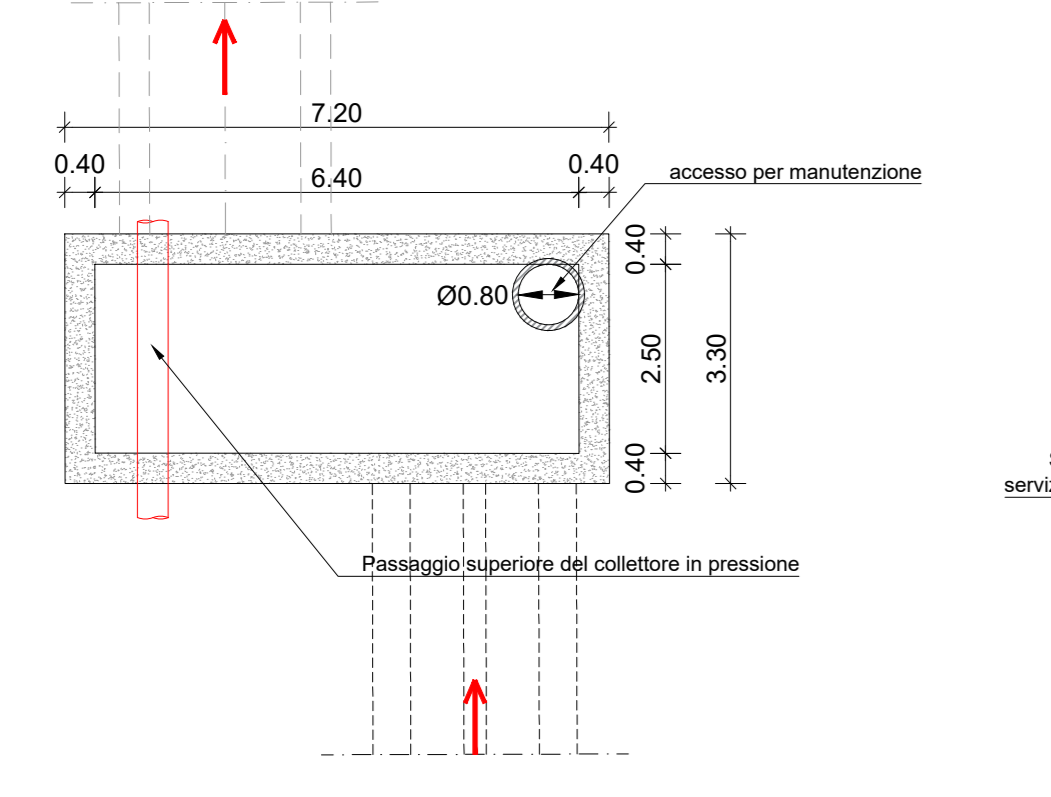
3 SEZIONE A-A
SCALA 1:100



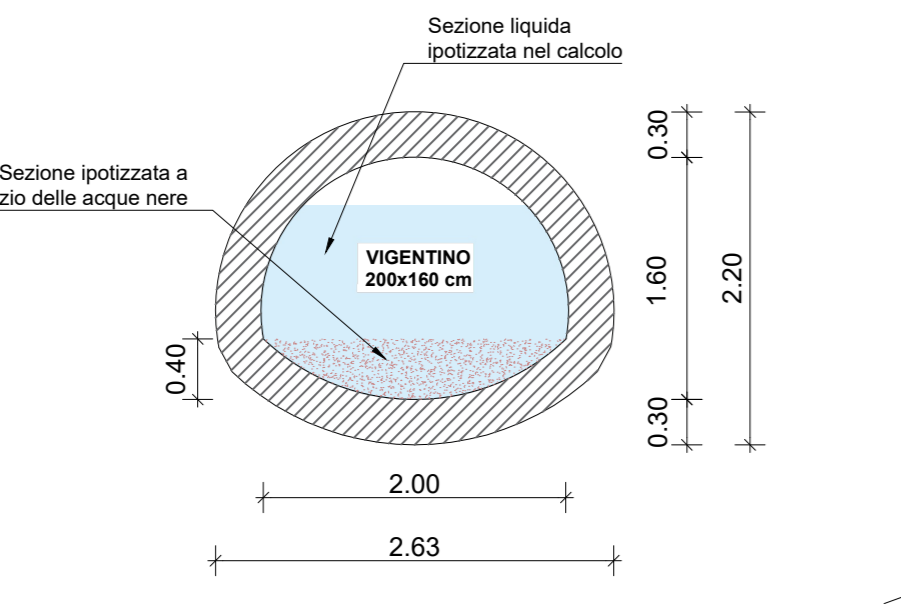
4 SEZIONE B-B
SCALA 1:100



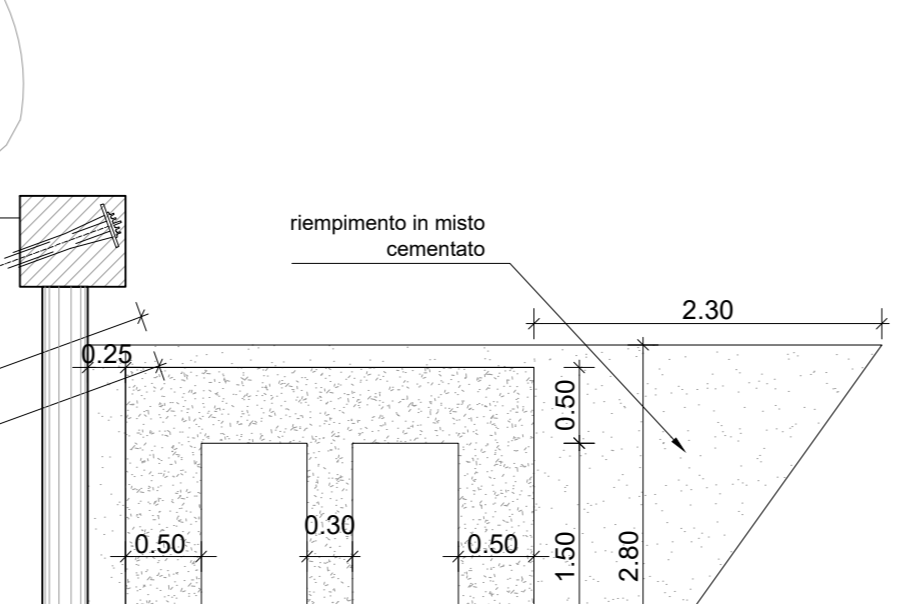
5 PIANTA POZZETTO DI VALLE
SCALA 1:100



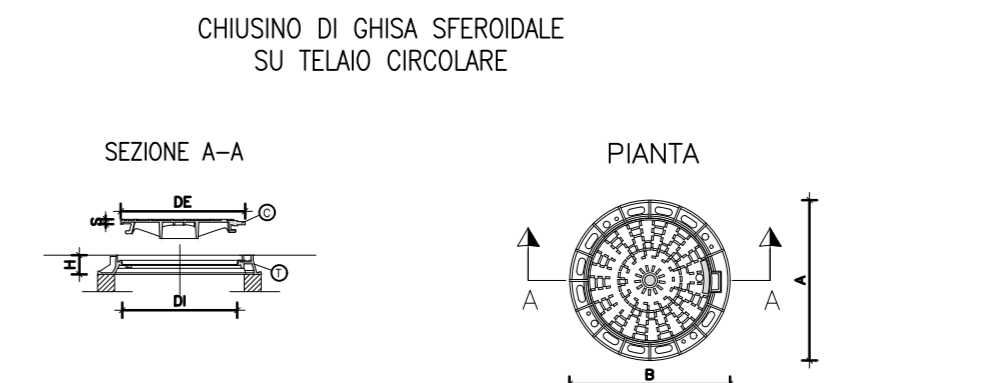
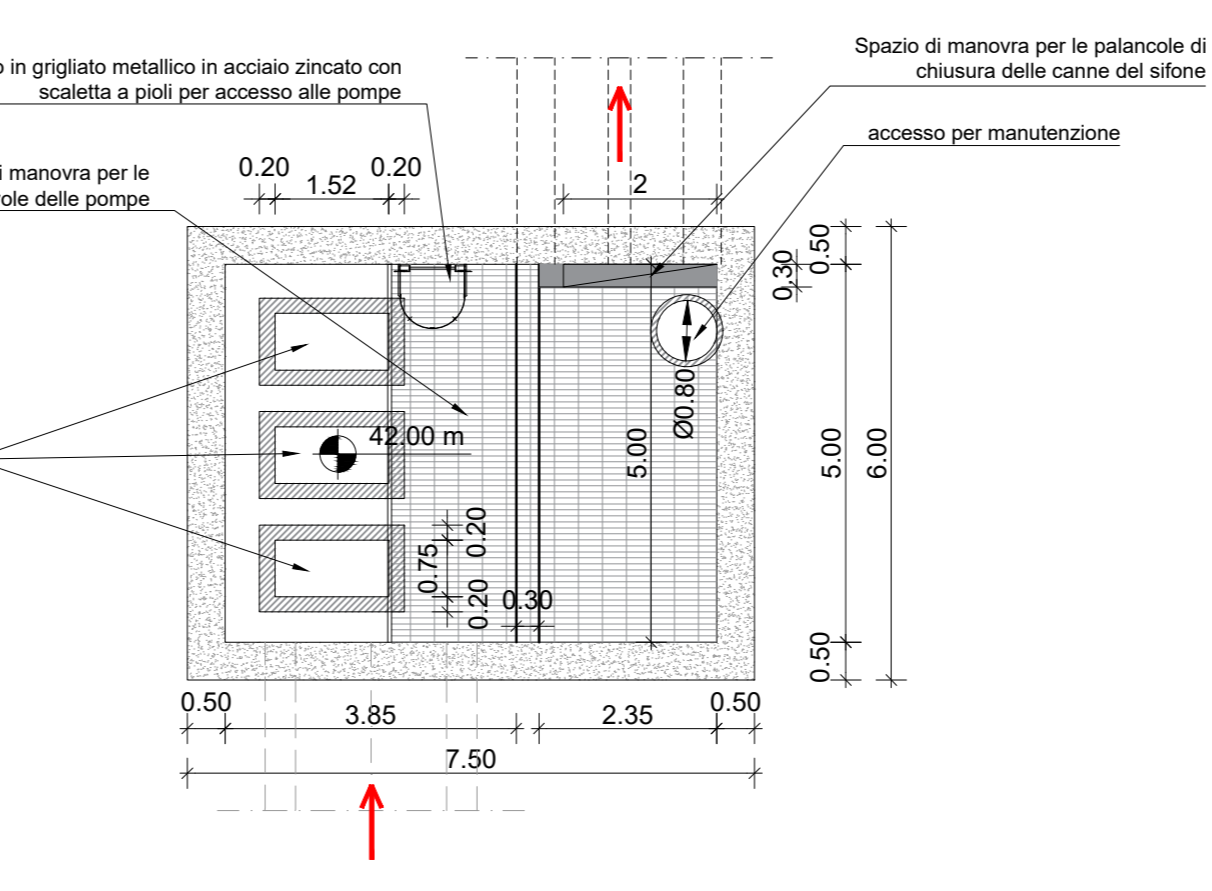
6 VIGENTINO ESISTENTE
SCALA 1:50



7 SEZIONE D-D
SCALA 1:50

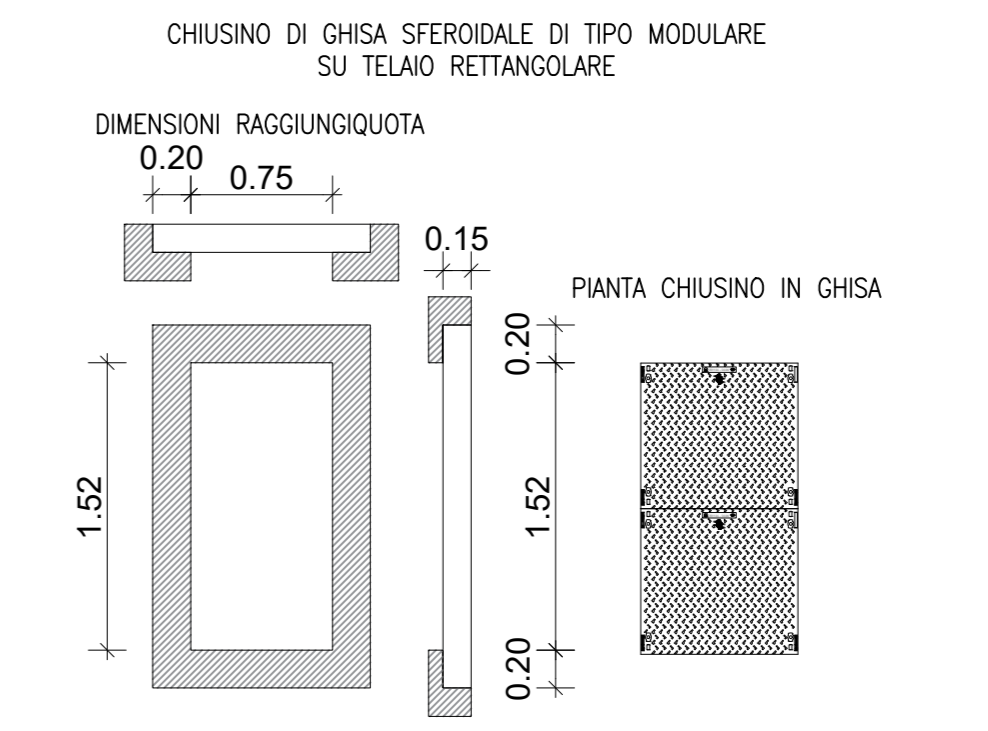


8 PIANTA POZZETTO DI MONTE
SCALA 1:100



CLASSE	OPZIONI					LUCE NETTA D (mm)	LUCE ESTERNA DE (mm)	INGOMBRO ESTERNO B (mm)	ALTEZZA H (mm)
	VE	TS	MA	RI	CH				
D400					X	800	872	1060	100
D400					X	600	657.6	1060	100

NOTA:
1. VE= Fari ventilazione, TS= Tenuta stagno, MA= Marcatura, RI= Rivestimento, CH= Dispositivo bloccante-chiusura, GU= Guarnizioni.



CLASSE	OPZIONI					LUCE NETTA D (mm)	INGOMBRO ESTERNO B (mm)	ALTEZZA H (mm)
	VE	TS	MA	RI	CH			
C400					X	1500x750	1690x930	125

STRUTTURA	CLASSE DI RESISTENZA	CLASSE DI ESPOSIZIONE	MAX RAPPORTO ACQUA/CEMENTO	CONTENUTO MIN DI CEMENTO (kg/m³)	CONTENUTO MIN DI ARIA (%)	SLUMP
Magrone	C12/15 (Rck=15, fctk=)	X0	-	-	-	4
Fondazioni, elevazioni e rivestimenti	C32/40 (Rck=40 MPa)	XC4-XC2-XF4	0,45	360	3	4

MINISTERO DELLE INFRASTRUTTURE E DEI TRASPORTI
REGIONE EMILIA ROMAGNA

FER
FERROVIE EMILIA ROMAGNA s.r.l.

LINEA SFM2 - BOLOGNA-PORTOMAGGIORE

PROGETTO DEFINITIVO

RISOLUZIONE DELLE INTERFERENZE CON I SOTTOSERVIZI
DEVIAZIONE DELLA FOGNATURA DI VIA CELLINI
SEZIONI E PARTICOLARI

REV.	DESCRIZIONE	DATA	REDATTO	CONTROL.	APPROV.	VISTO
0	Emissione finale	31-10-2019	FCA	TTH	ECA	VFE

MANDATARIA: **GEODATA ENGINEERING**
ING. Vincenza Fioria
Ordine degli Ingegneri della Provincia di Torino, n. 9542

PROGETTISTA: **SITECO**
ING. Simone Gandi
Ordine degli Ingegneri della Provincia di Cuneo, n. 14184

CONCESSIONARIA: Ing. Fabrizio Manzoni

CARTELLA: 7.1
SCALA: VARIE
DATA: 31-10-2019
DIS.N.: FER BP D T2 SFO SF4 S. 001
REV: 0