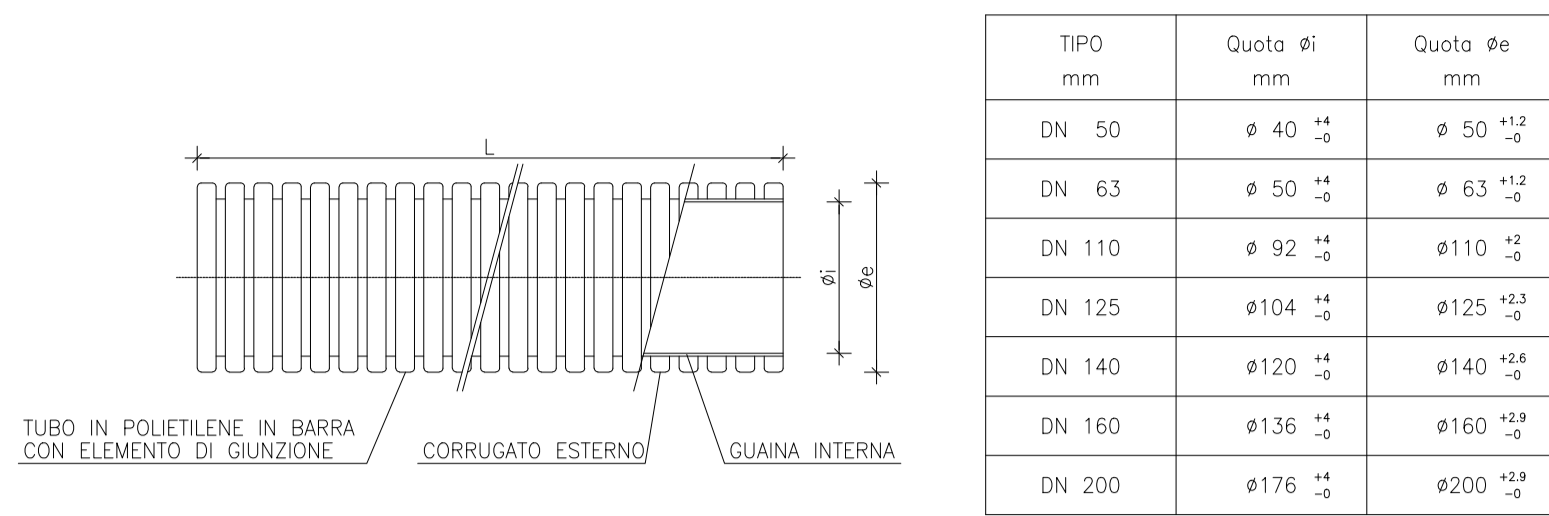


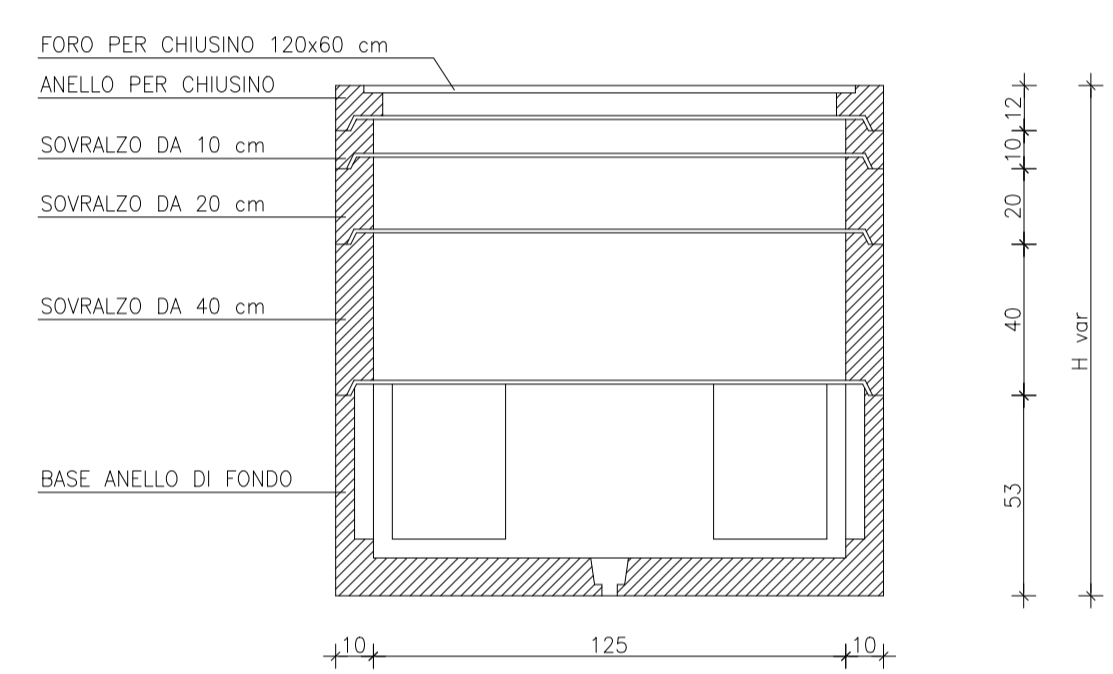
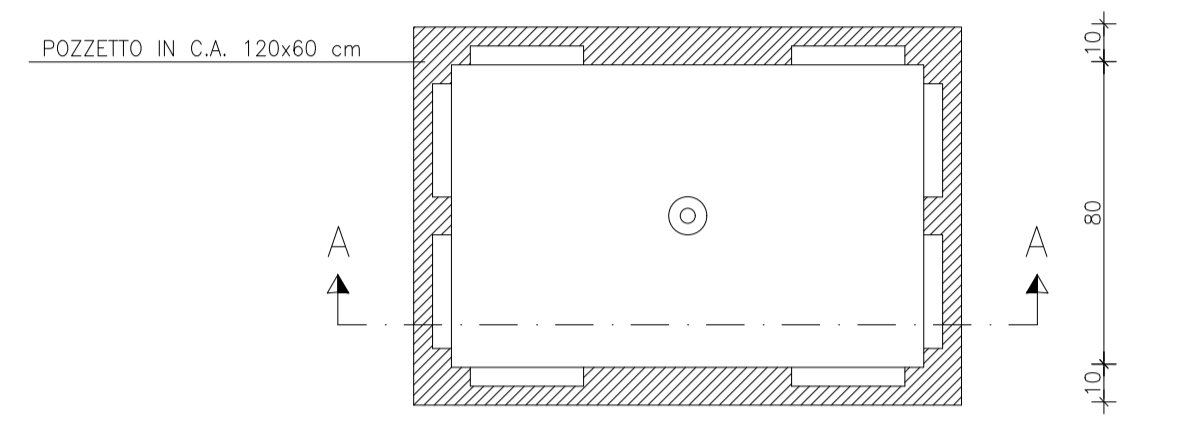
### TUBO CORRUGATO IN HDPE A DOPPIA PARETE TIPO PESANTE



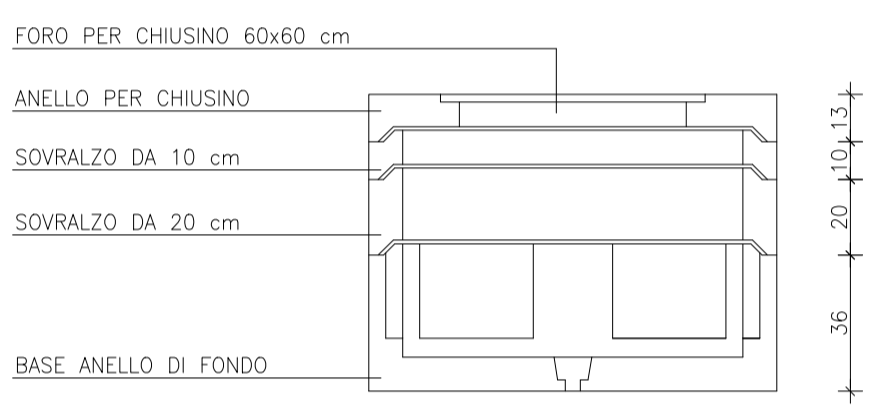
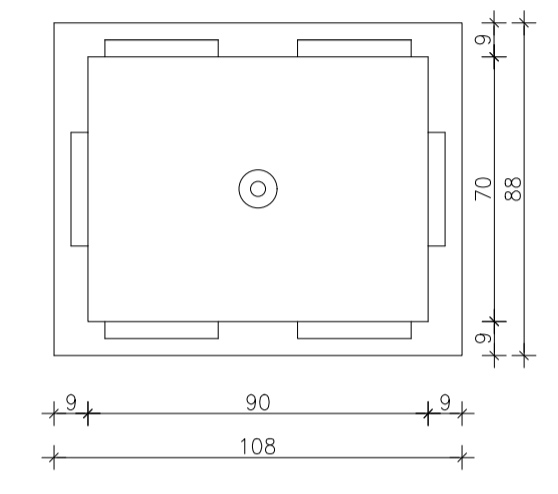
TIPO	Quota $\phi_i$ mm	Quota $\phi_e$ mm
DN 50	$\phi 40^{+0.2}_{-0.2}$	$\phi 50^{+1.2}_{-0.2}$
DN 63	$\phi 50^{+0.2}_{-0.2}$	$\phi 63^{+1.2}_{-0.2}$
DN 110	$\phi 92^{+0.2}_{-0.2}$	$\phi 110^{+1.2}_{-0.2}$
DN 125	$\phi 104^{+0.2}_{-0.2}$	$\phi 125^{+1.2}_{-0.2}$
DN 140	$\phi 120^{+0.2}_{-0.2}$	$\phi 140^{+1.2}_{-0.2}$
DN 160	$\phi 136^{+0.2}_{-0.2}$	$\phi 160^{+1.2}_{-0.2}$
DN 200	$\phi 176^{+0.2}_{-0.2}$	$\phi 200^{+1.2}_{-0.2}$

NOTE:  
 - I TUBI DEVONO ESSERE REALIZZATI IN MATERIALE PLASTICO POLIETILENE ALTA DENSITA' (PEad) PER LA STRUTTURA ESTERNA E POLIETILENE BASSA DENSITA' (PEbd) O POLIETILENE ALTA DENSITA' (PEad) PER LA GUAINA INTERNA  
 - I GIUNTI DEVONO ESSERE REALIZZATI CON MANICOTTI IN PVC O IN POLIETILENE ALTA DENSITA' (PEad)  
 - I TUBI CORRUGATI DEVONO ESSERE CONFORMI ALLA NORMA CEI EN 50086-2-4 del 03/04/94

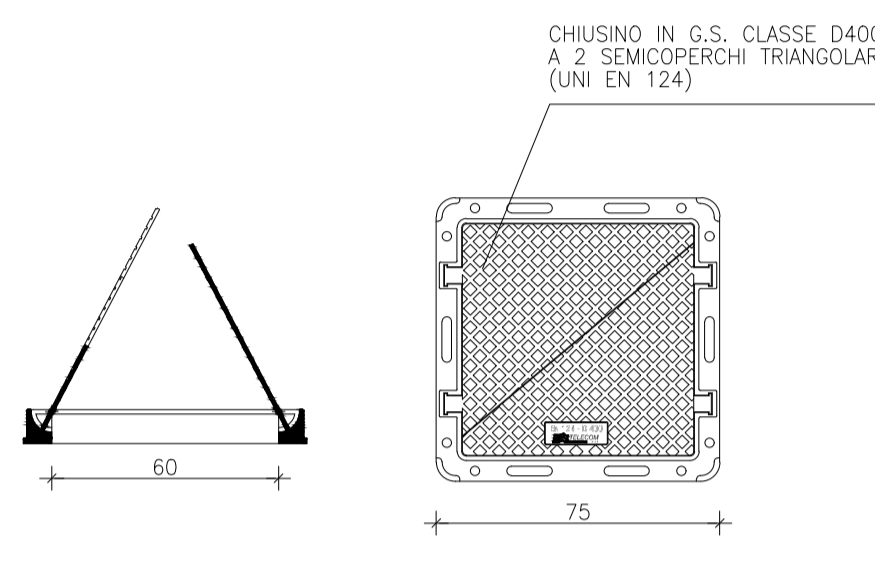
**POZZETTO TELECOM 80x125 cm**  
scala 1:20



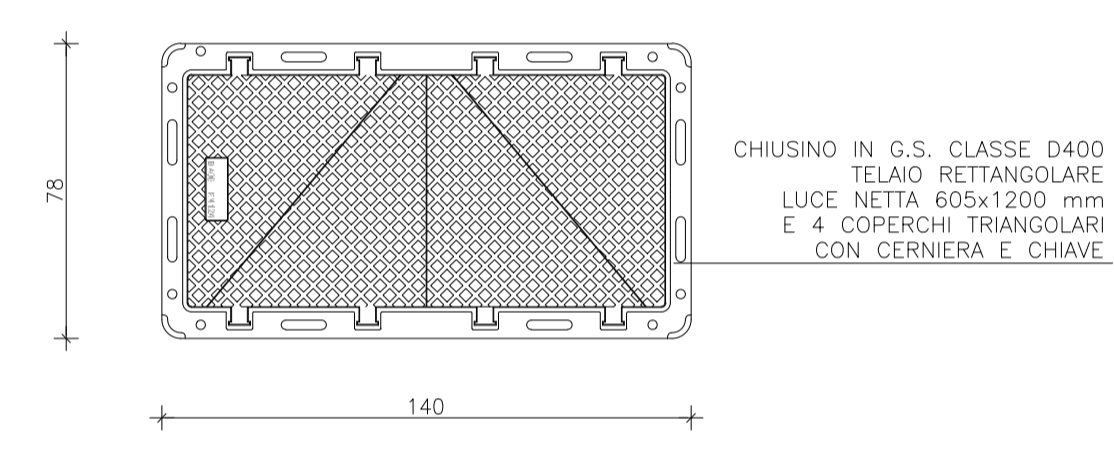
**POZZETTO TELECOM 90x70 cm**  
scala 1:20



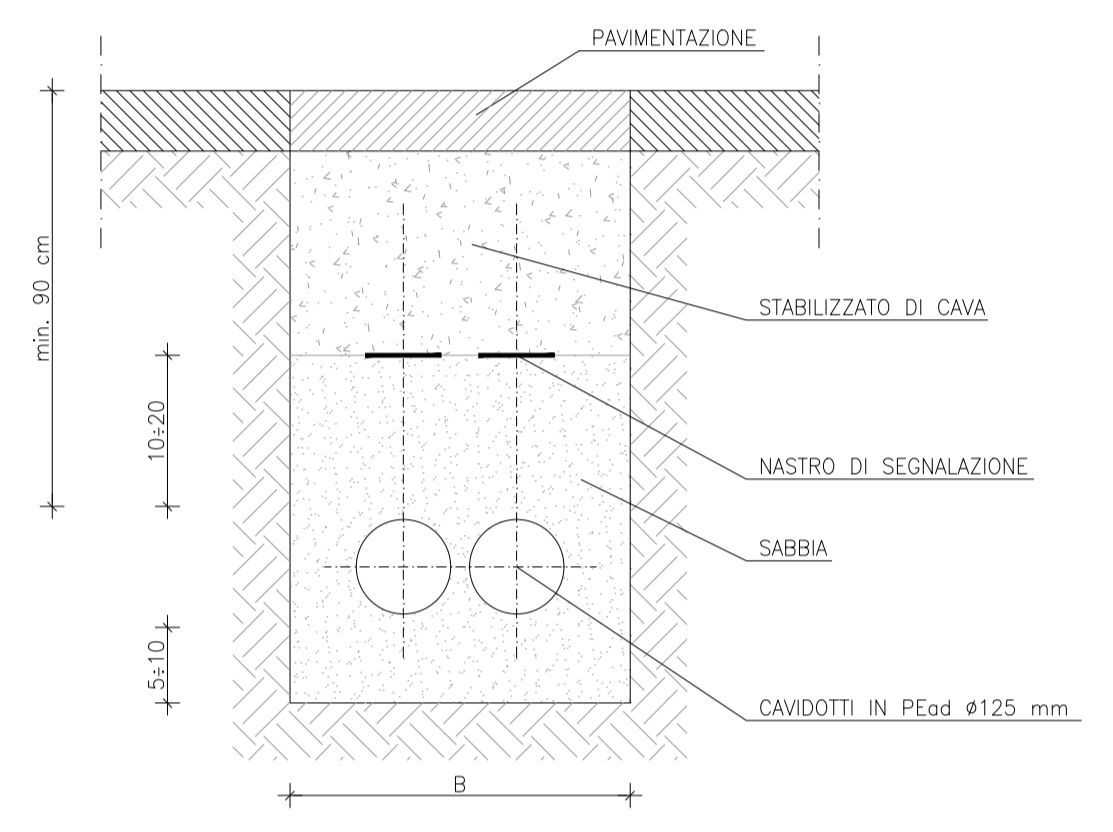
**PARTICOLARE CHIUSINO TELECOM 60x60 cm**  
scala 1:20



**PARTICOLARE CHIUSINO TELECOM 60x120 cm**  
scala 1:20

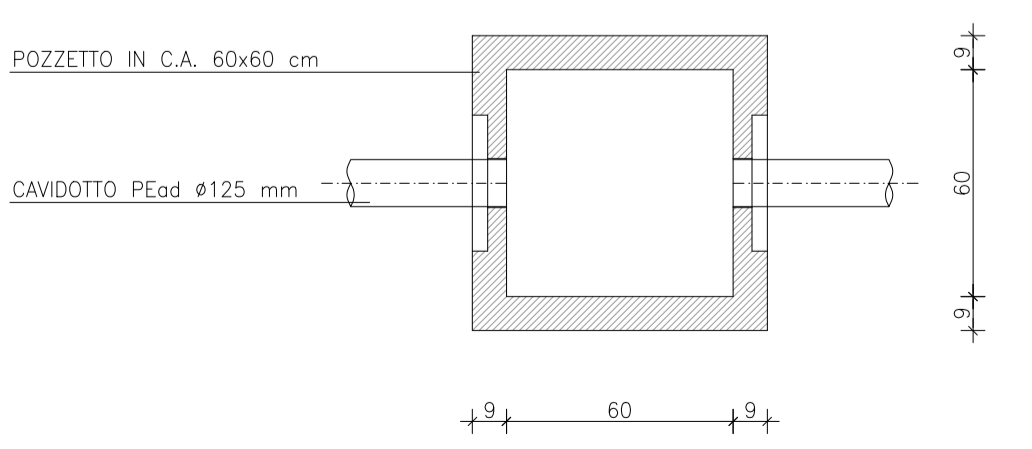
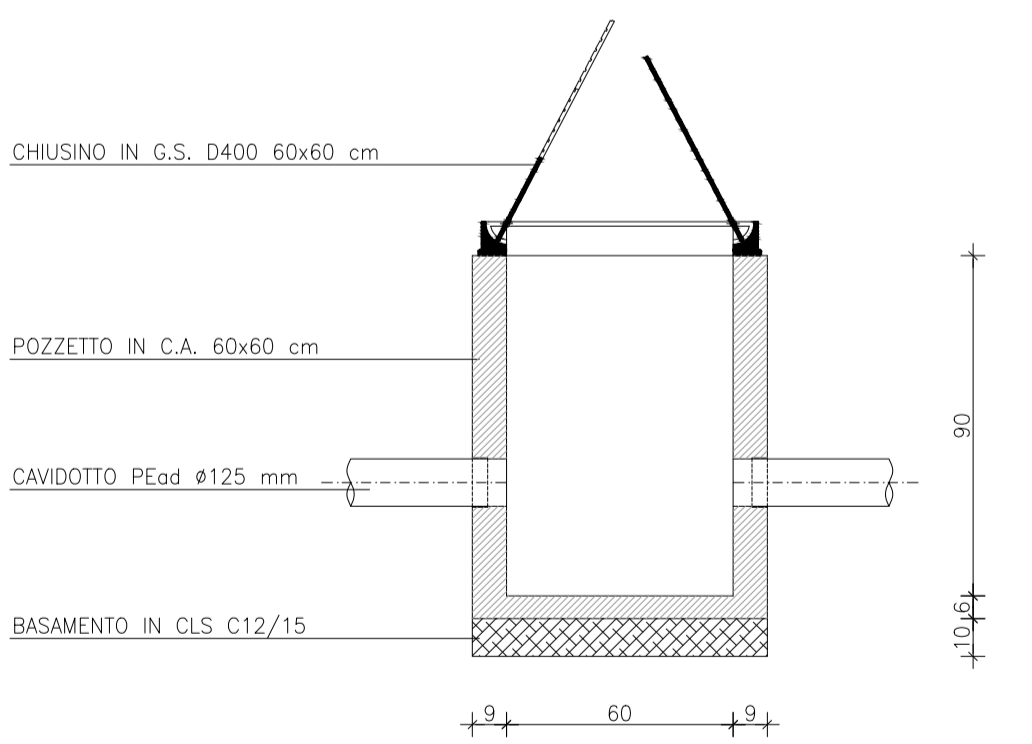


**SEZIONE TIPO DI POSA PER CAVIDOTTI TELECOM**



NOTE:  
 LARGHEZZA SCAVO  
 PER CAVIDOTTO SINGOLO: B = 30 cm  
 PER CAVIDOTTO DOPPIO: B = 45 cm

**POZZETTO TELECOM 60x60 cm**  
scala 1:20



**POZZETTI ENEL**  
scala 1:20

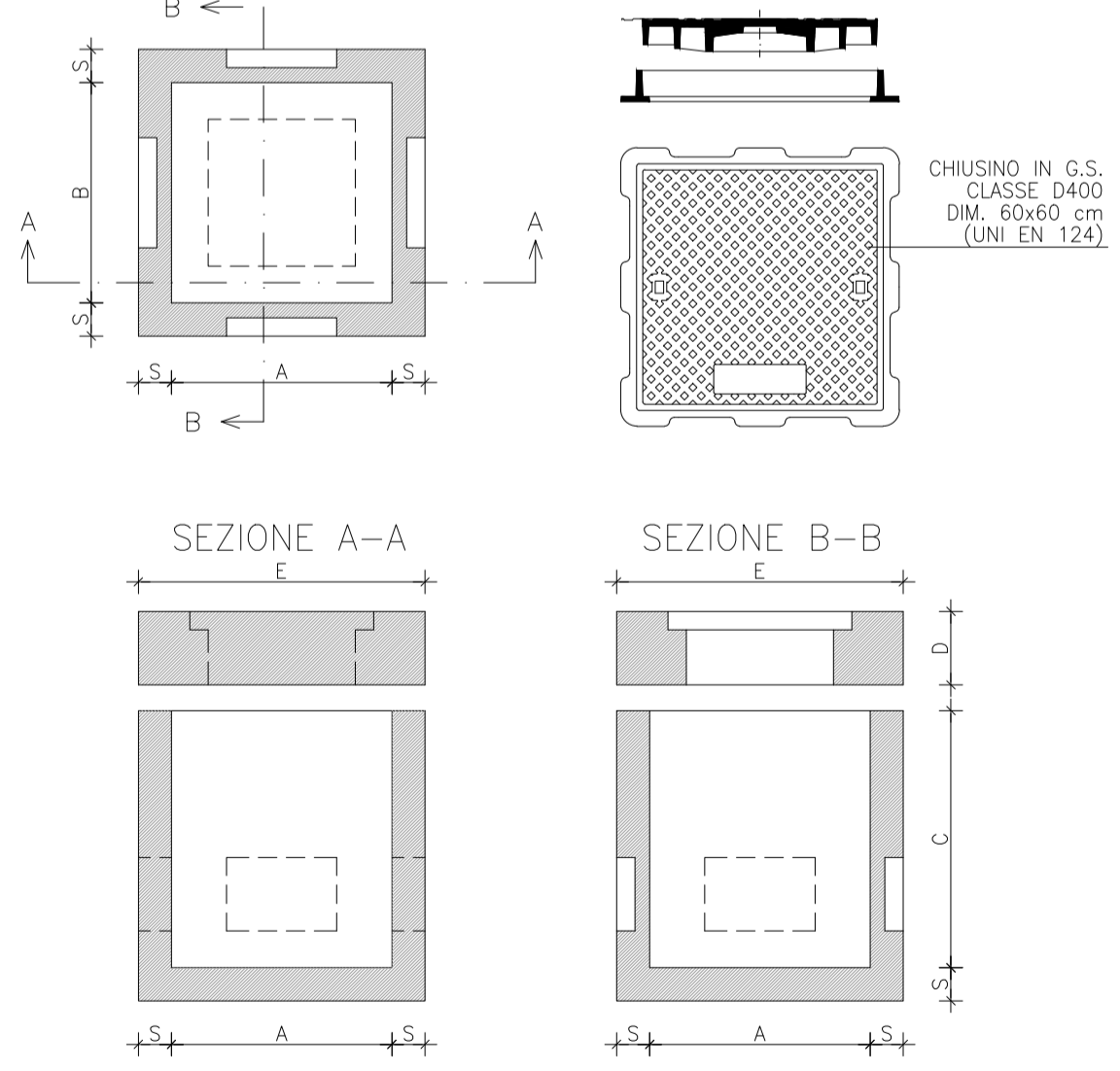
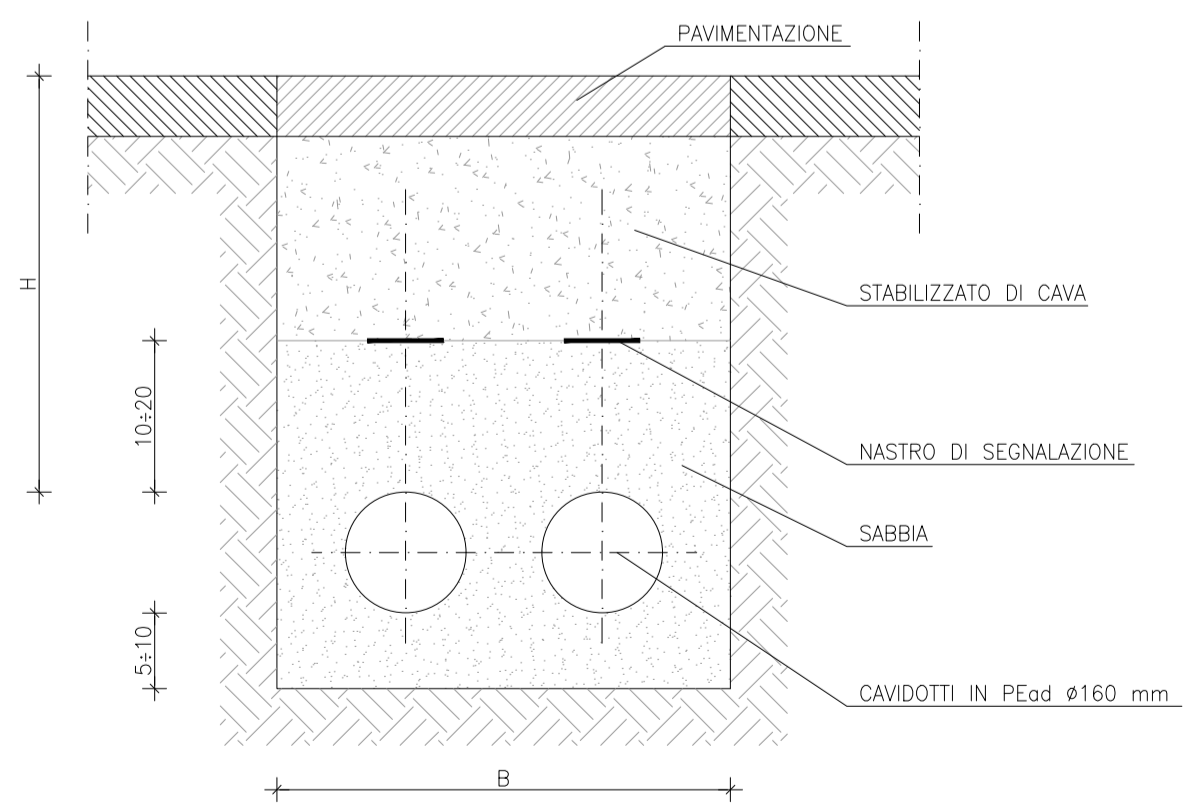


TABELLA POZZETTI ENEL IN CLS

POZZETTO (cm)	A (cm)	B (cm)	C (cm)	S (cm)	E (cm)	F (cm)	D (cm)
60x60	60	60	70	9	80x80	60	20
80x80	80	80	85	9	100x100	60	20
90x90	90	90	90	10	110x110	60	20
150x250	150	250	100	15	180x250 (n° 3 elem.)	60	20

**SEZIONE TIPO DI POSA PER CAVIDOTTI ENEL**



NOTE:  
 RICOPRIMENTO H (m) = 120 cm  
 LARGHEZZA SCAVO  
 PER CAVIDOTTO SINGOLO: B = 45 cm  
 PER CAVIDOTTO DOPPIO: B = 60 cm

**MINISTERO DELLE INFRASTRUTTURE E DEI TRASPORTI**  
**REGIONE EMILIA ROMAGNA**

**FER**  
 FERROVIE EMILIA ROMAGNA

**FERROVIE EMILIA ROMAGNA s.r.l.**

**LINEA SFM2 - BOLOGNA-PORTOMAGGIORE**

ADEGUAMENTO DELLA PROGETTAZIONE DEFINITIVA E COORDINAMENTO PER SICUREZZA IN FASE DI PROGETTAZIONE (D.LGS. 81/2008) PER LA REALIZZAZIONE DEL COMPLETAMENTO DELL'INTERAMENTO DELLA TRATTA URBANA DI BOLOGNA E PROGETTO DI FATTIBILITA' TECNICA ED ECONOMICA DI CUI ALL'ART. 23 C.5 DEL D.LGS. 50/2016, RELATIVO AL RADDOPPIO DEL BINARIO TRA LA FERMATA DI BOLOGNA-VIA LARGA E LA STAZIONE DI BUDRIO. (CIG 754332765C)

**PROGETTO DEFINITIVO**

**RISOLUZIONE DELLE INTERFERENZE CON I SOTTOSERVIZI  
 DEVIAZIONE DEI SOTTOSERVIZI LUNGO LA LINEA FERROVIARIA  
 SEZIONI E PARTICOLARI**

AGGIORNAMENTI						
REV	DESCRIZIONE	DATA	REDATTO	CONTROL.	APPROV.	VISTO
0	Emissione finale	31-10-2019	FCA	TTH	ECA	VFE
-	-	-	-	-	-	-
-	-	-	-	-	-	-
-	-	-	-	-	-	-
-	-	-	-	-	-	-

IL PROGETTISTA		CONCESSIONARIA	
<b>MANDATARIA:</b> <b>GEODATA ENGINEERING</b> Responsabile del progetto e dell'integrazione fra le prestazioni specialistiche: Ing. Vincenza Floria Ordine degli Ingegneri della Provincia di Torino, n. 8042 (firma e ragione)		Il Responsabile Unico del Procedimento: Ing. Fabrizio Maccari (firma e ragione)	
<b>PROGETTISTA:</b> <b>SITECO ENGINEERING COMPANY</b> Ing. Enrico Casotto Ordine degli Ingegneri della Provincia di Padova, n. 5694 (firma e ragione)			

CARTELLA	SCALA	DATA	DIS.N.	REV
7.1	Varie	31-10-2019	FER BP D T2 SOT GEN S 002	0