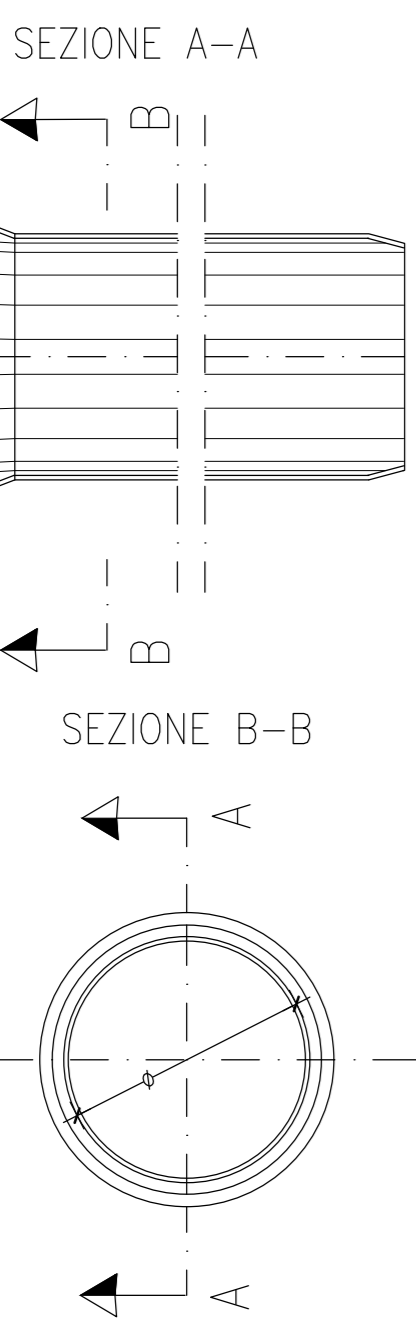


TUBO DI PVC

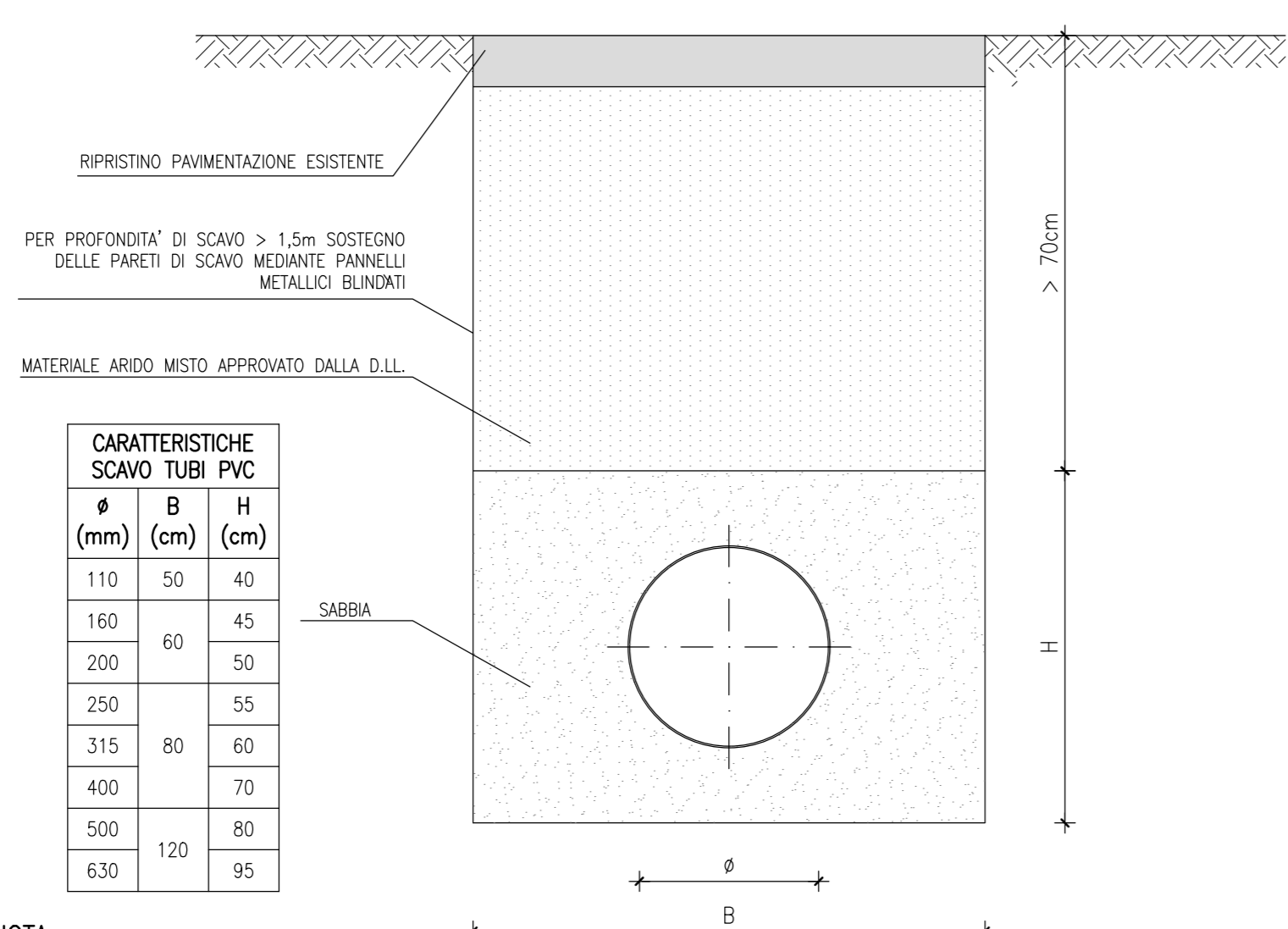
CARATTERISTICHE TECNICHE NORMA UNI EN 1401-1-SNS SDR34

DIAMETRO Ø (mm)	SPESORE S (mm)	PESO (kg/m)
110	3,2	1,61
125	3,7	2,11
160	4,7	3,44
200	5,9	5,39
250	7,3	8,34
315	9,2	13,20
400	11,7	21,40
500	14,6	33,40
630	18,4	53,00



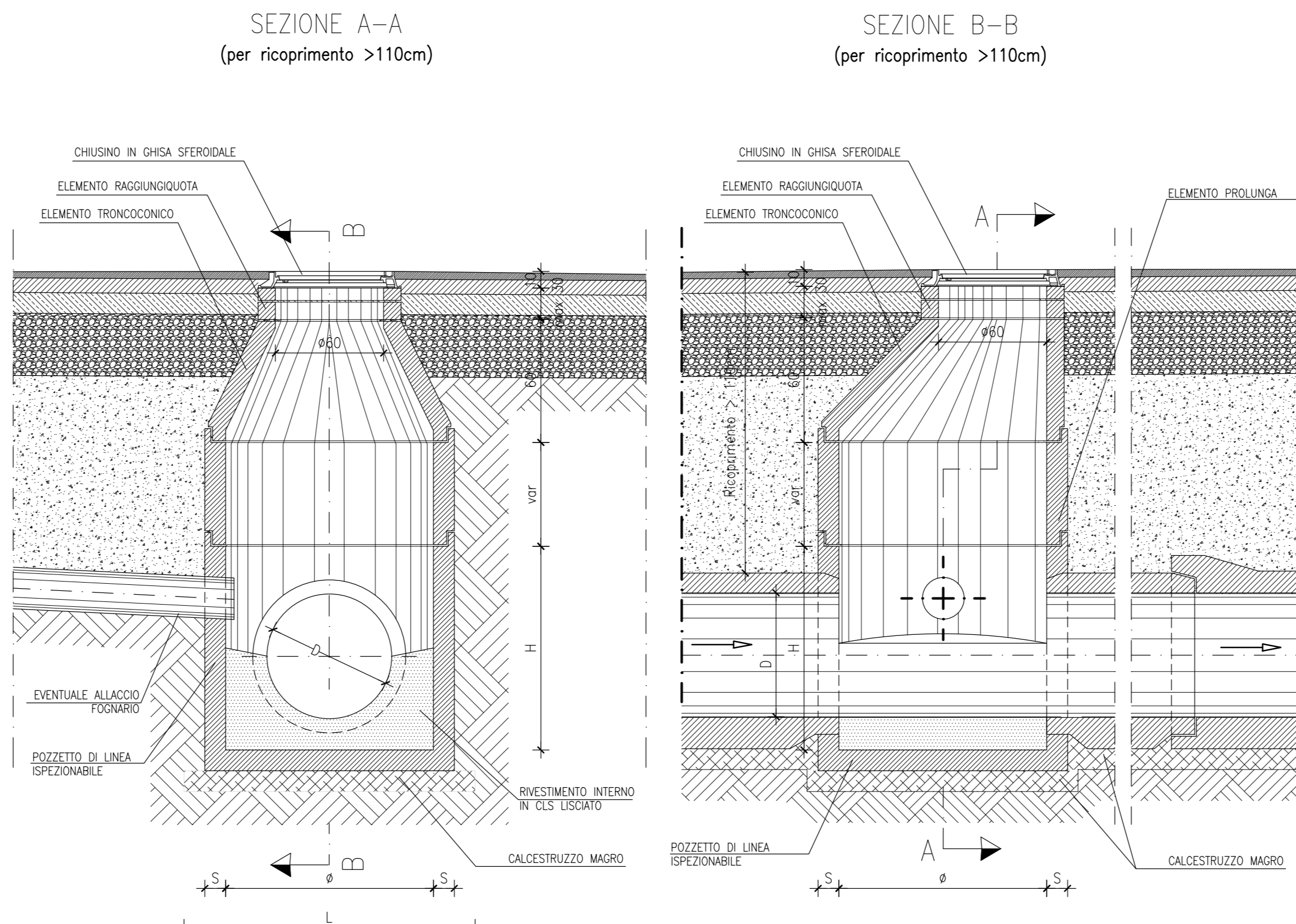
NOTA:
1. Gli spessori e i pesi sono indicativi.

SEZIONE TIPO DI SCAVO E POSA TUBAZIONI DI PVC



NOTA:
1. Le scarpate dello scavo dovranno essere valutate in funzione delle caratteristiche dei terreni sul posto.

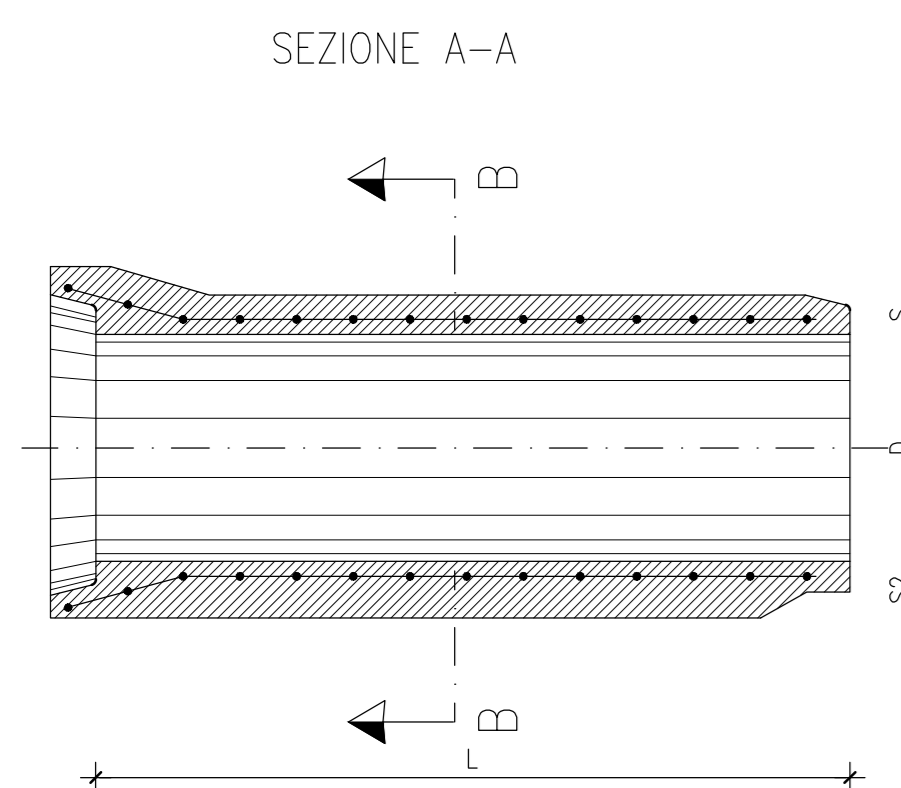
POZZETTO ISPEZIONABILE DI CALCESTRUZZO ARMATO PER CONDOTTE ≤600mm



PIANTA

SEZIONE B-B (per ricoprimento >110cm)

TUBO DI CALCESTRUZZO ARMATO A BASE PIANA



CARATTERISTICHE TECNICHE NORMA UNI EN 1916

DIAMETRO D (cm)	LUNGHEZZA ELEMENTO (cm)	SPESORE S (mm)	SPESORE S2 (mm)	PESO (kg)	CLASSE DI RESISTENZA MINIMA (N/mm²)	RICOPRIMENTO MINIMO (Carichi 1° Categoria) (cm)
30	200	60	135	450	275	50
40		65	137	600	255	
50		67	146	850	220	
60		82	153	1200	190	
70		87	166	1400	155	
80		95	193	1700		
100	110	208	2600	150	90	
120	135	219	3600			
140	140	275	4500	134		
160	165	323	6000	130		

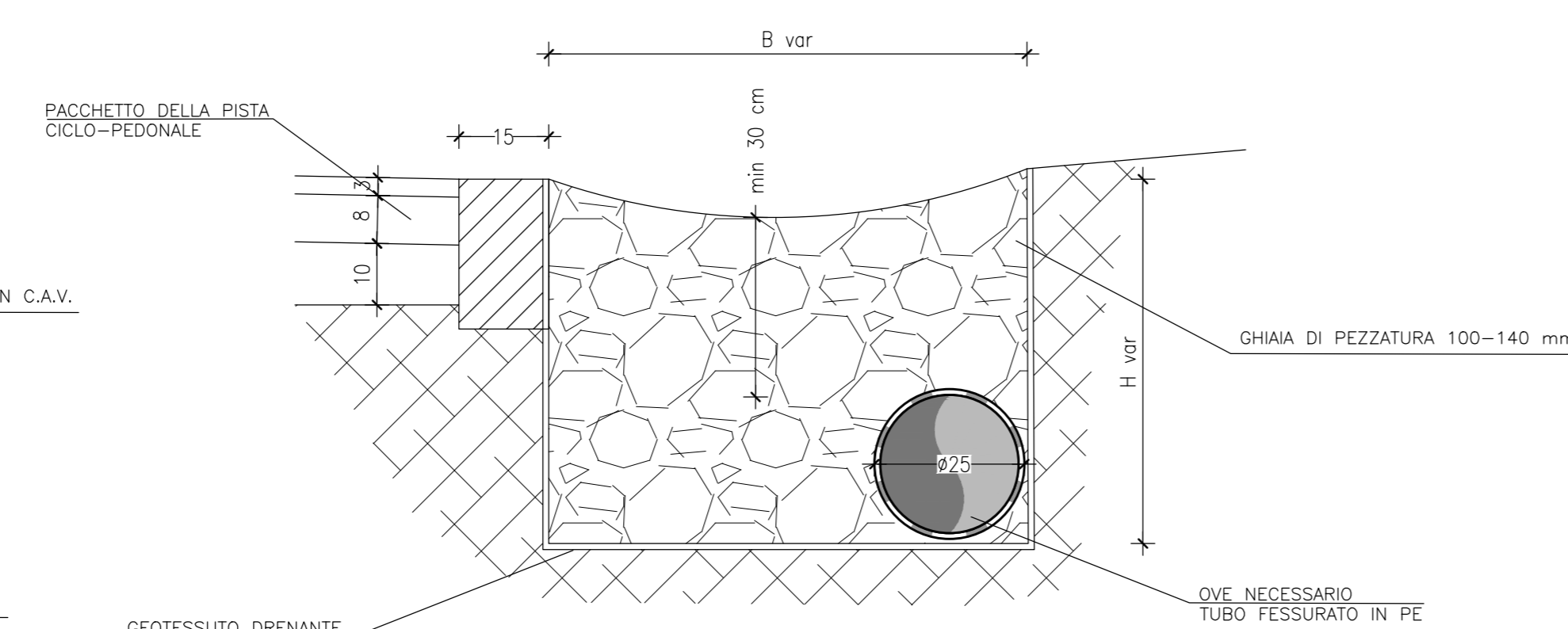
NOTA:
1. Gli spessori e i pesi sono indicativi.

CARATTERISTICHE SCAVO TUBI CLS

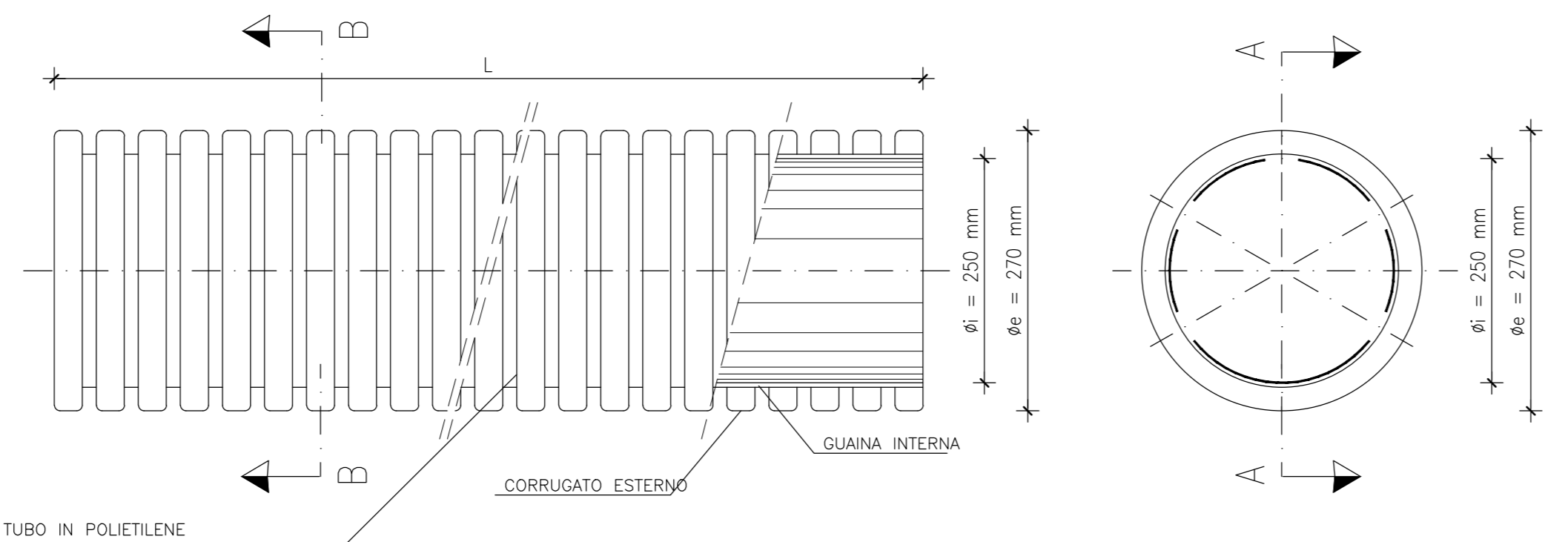
D (cm)	B (cm)
50-60	130
70	140
80	160
100	200
120	220
140	240
160	300

NOTA:
1. Le scarpate dello scavo dovranno essere valutate in funzione delle caratteristiche dei terreni sul posto.

TRINCEA DRENANTE A DISPERSIONE PER IL DRENAGGIO DELLA PISTA CICLOPEDONALE

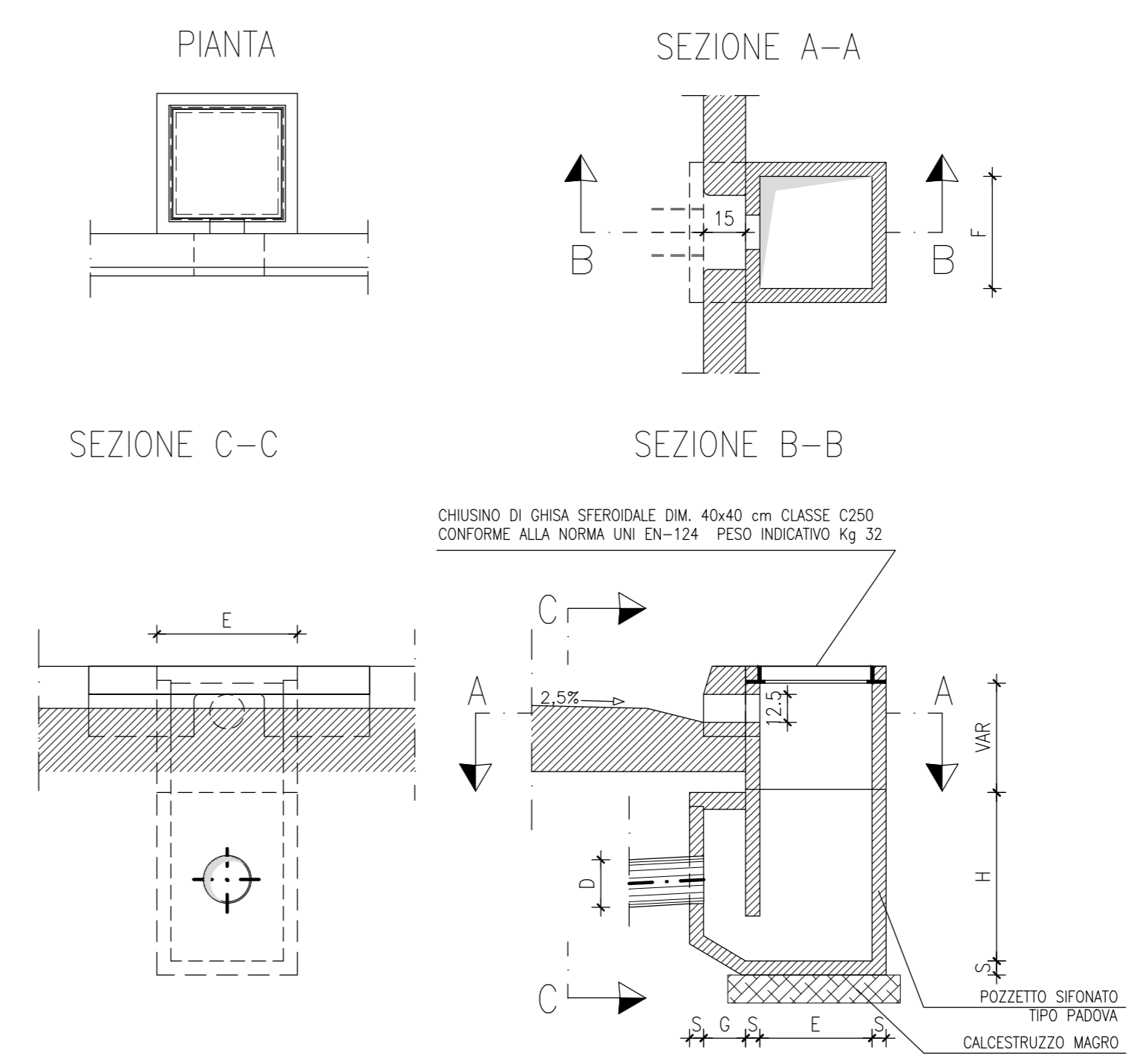


TUBO CORRUGATO FESSURATO IN POLIETILENE

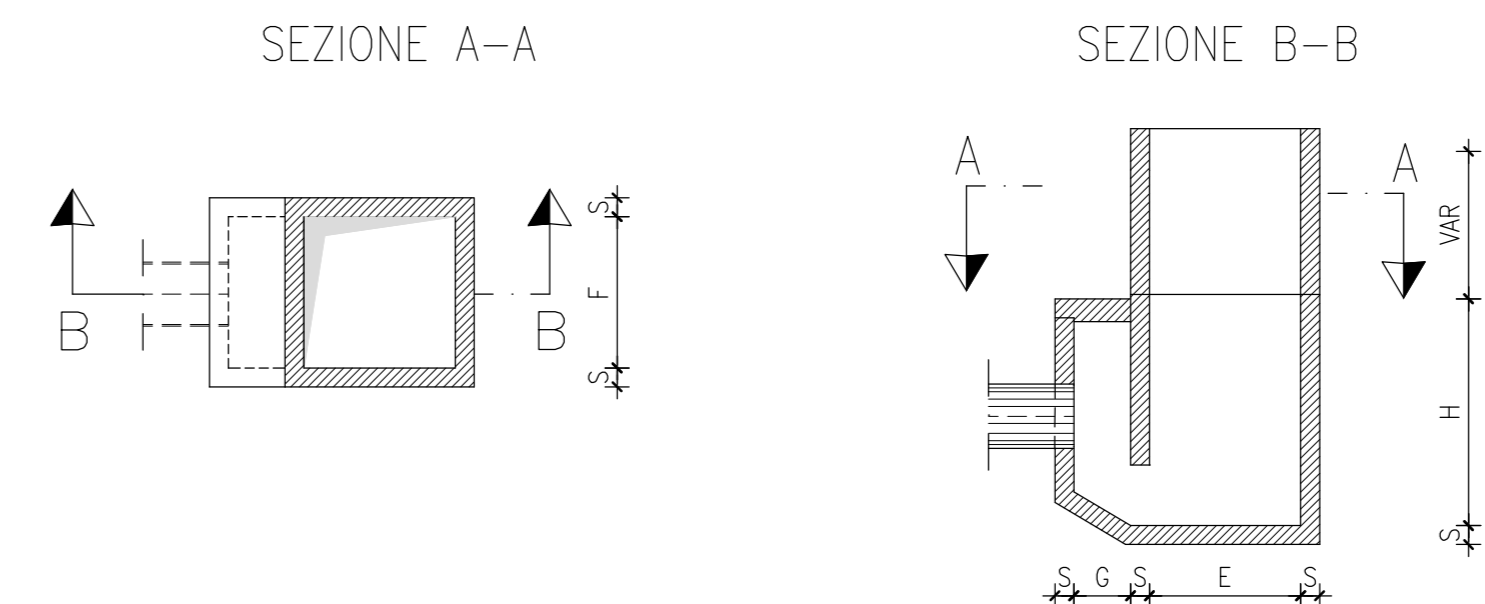


De (mm)	e (mm)
160	9,5
250	14,8
315	18,7
400	23,7

CADITOIA A BOCCA DI LUPO



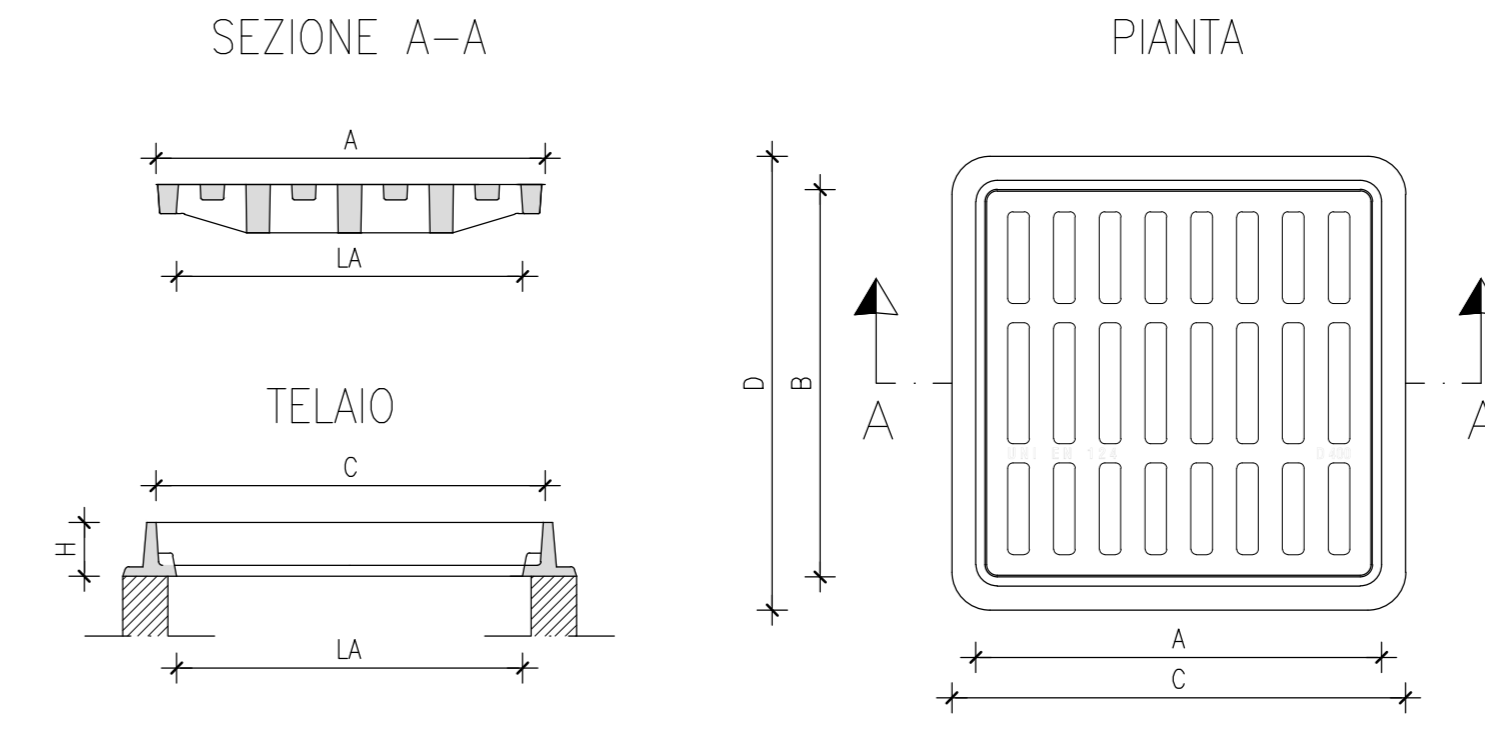
POZZETTO SIFONATO TIPO PADOVA



DIMENSIONI POZZETTO SIFONATO TIPO PADOVA

TIPO	D (mm)	E=F (cm)	H (cm)	G (cm)	S (cm)	PESO (kg)
L (leggero)	160	40	60	15	4,5	180
P (pesante)	160	40	60	15	8	340

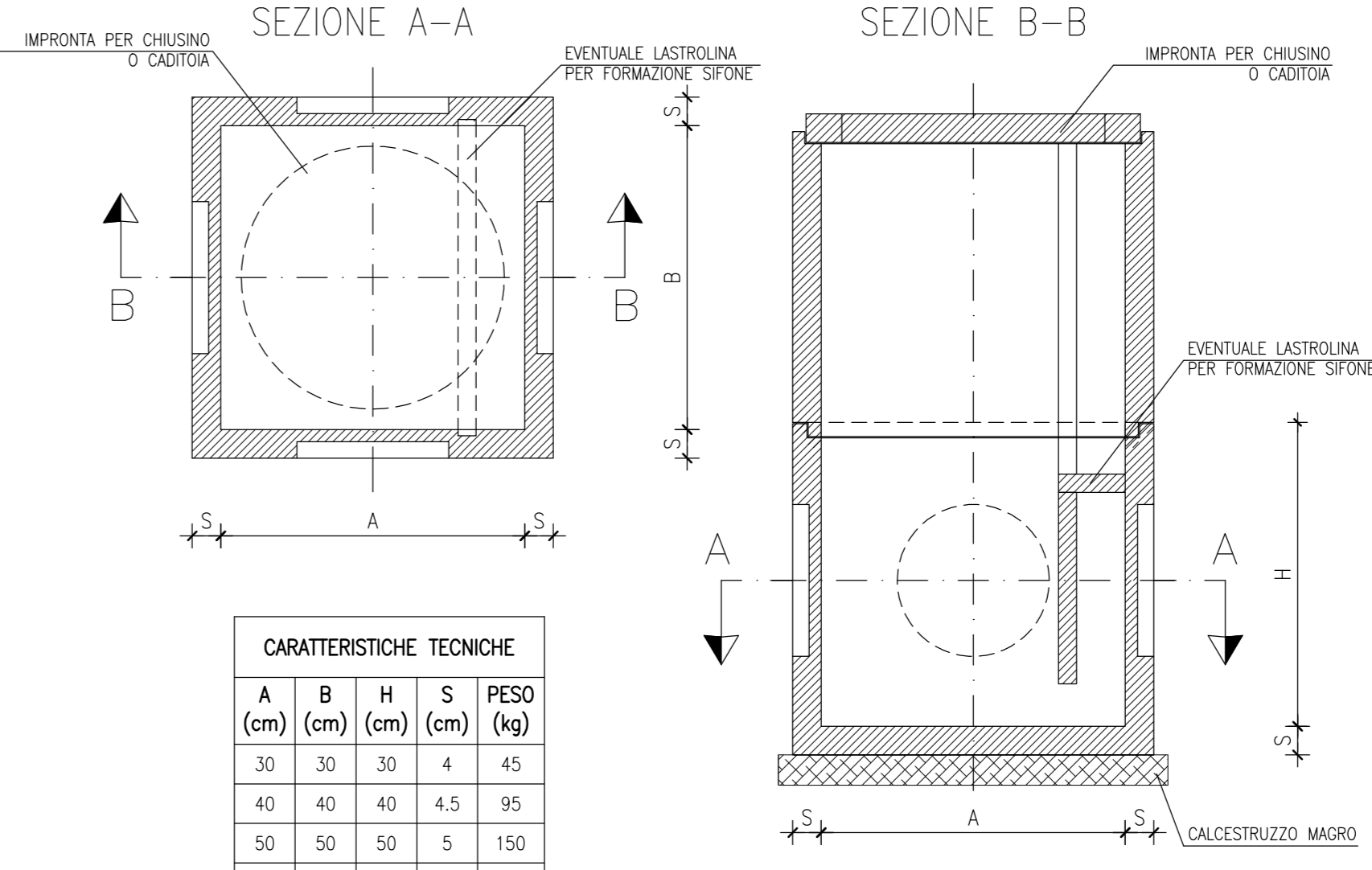
CADITOIA AD ASOLE DI GHISA SFEROIDALE



CARATTERISTICHE TECNICHE NORMA UNI EN 124/94

DIMENSIONI POZZETTO (cm)	40x40		50x50	
	CLASSE	C250	D400	C250 D400
Luca netto LAxLB (mm)	390x390	490x490		
Luca esterno AuB (mm)	425x425	530x530		
Ingombro CxD (mm)	500x500	600x600		
Altezza H (mm)	50	75	75	75
Peso (kg)	23	33	36	46
Superficie di scarico (cm²)	659	659	1010	998

POZZETTO GENERICO DI CALCESTRUZZO



CARATTERISTICHE TECNICHE

A (cm)	B (cm)	H (cm)	S (cm)	PESO (kg)
30	30	30	4	45
40	40	40	4,5	95
50	50	50	5	150
60	60	60	6	290
70	70	70	7	405
80	80	80	7	650
100	100	100	8	985

NOTA:
1. Gli spessori ed i pesi sono indicativi.
2. Lostrina per formazione sifone, ove prevista, per pozzetti di dm. fino a 60x60cm.

CALCESTRUZZO

STRUTTURA	CLASSE DI RESISTENZA	CLASSE DI ESPOSIZIONE	MAX RAPPORTO ACQUA/CEMENTO	CONTENUTO MIN DI CEMENTO (kg/m³)	CONTENUTO MIN DI ARIA (%)	SLUMP
Mogone	C12/15 (Rck>15 Vfc)	X0	-	-	-	4
Fondazioni, elevazioni e rivestimenti	C32/40 (Rck>40 MPa)	XC4-XC2-XF4	0,45	360	3	4

NOTA:
1. Per il controllo di produzione degli elementi prefabbricati, riferirsi all'appendice H dell'EN 206-1.
2. Tutti i pozzetti devono essere corribili di 1° categoria.

LEGENDA

[Pattern]	Cls magro
[Pattern]	Cls prefabbricato
[Pattern]	Cls gettato in opera

MINISTERO DELLE INFRASTRUTTURE E DEI TRASPORTI REGIONE EMILIA ROMAGNA

FER/

FERROVIE EMILIA ROMAGNA s.r.l.

LINEA SFM2 - BOLOGNA-PORTOMAGGIORE

PROGETTO DEFINITIVO

VIABILITA' E SISTEMAZIONE URBANA DRENAGGIO SUPERFICIALE SEZIONI E PARTICOLARI

REV.	DESCRIZIONE	DATA	REDATTO	CONTROL.	APPROV.	VISTO
0	Emissione finale	31-10-2019	FCA	TTH	ECA	VFE

AGGIORNAMENTI

MANDATARIA: **GEODATA ENGINEERING**

CONCESSIONARIA: **SITECO**

CARTELLA 5.1 | **SCALA** VARIE | **DATA** 31-10-2019 | **DIS.N.** FER BP D TO | **REV** IDR GEN S_002 | **0**