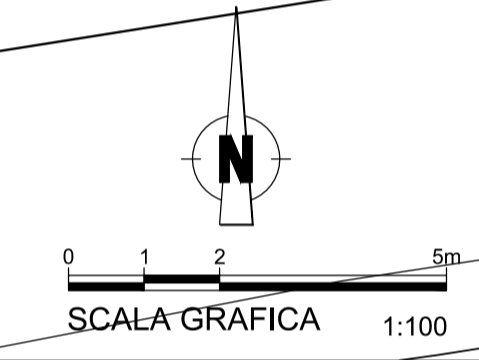
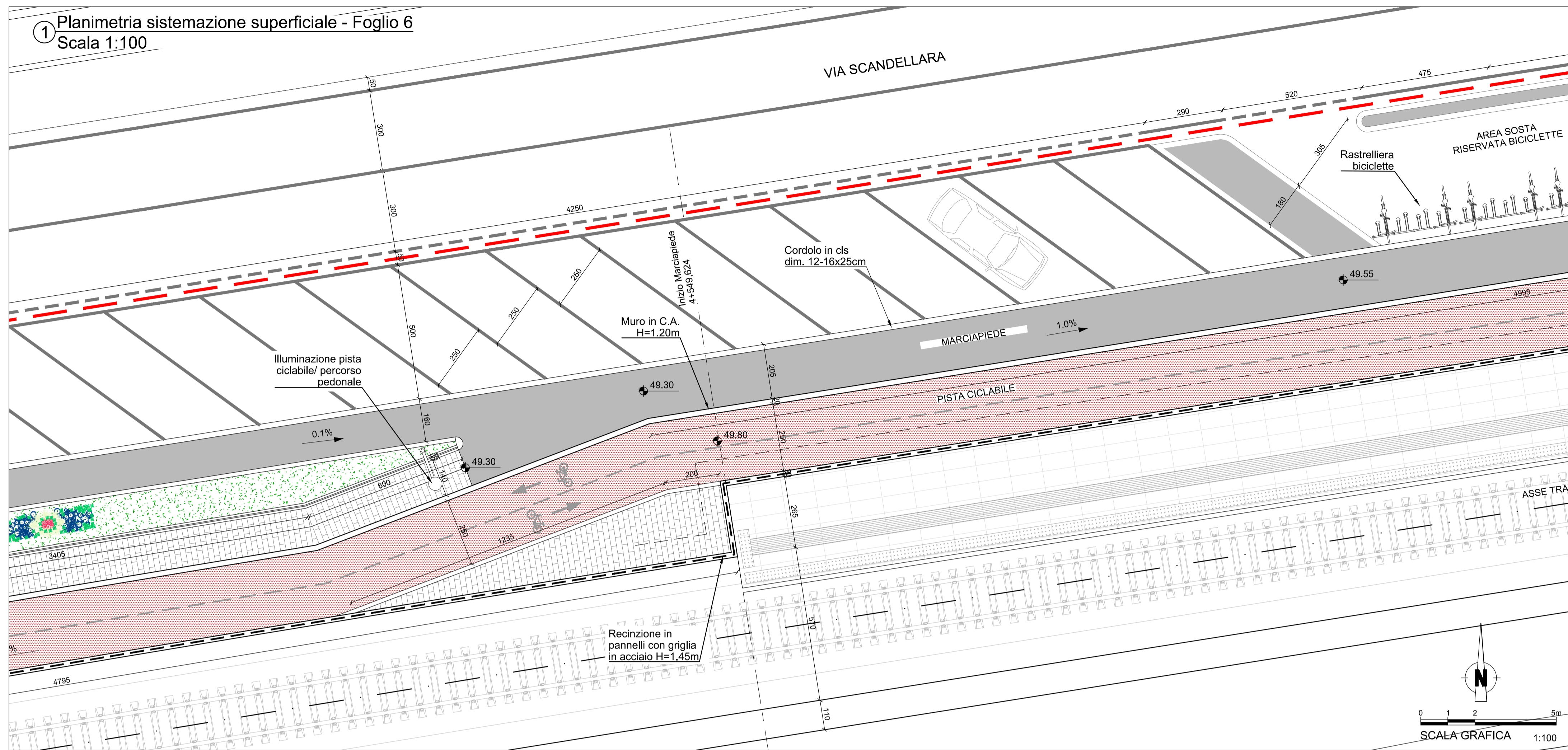
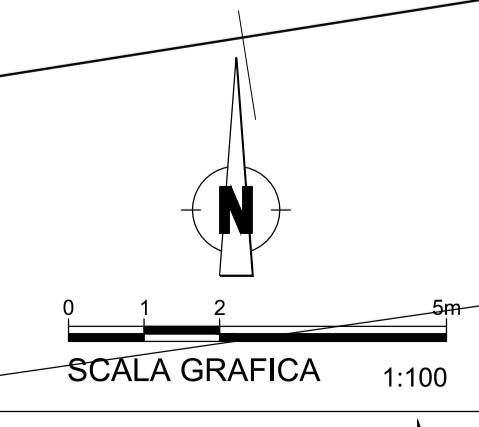
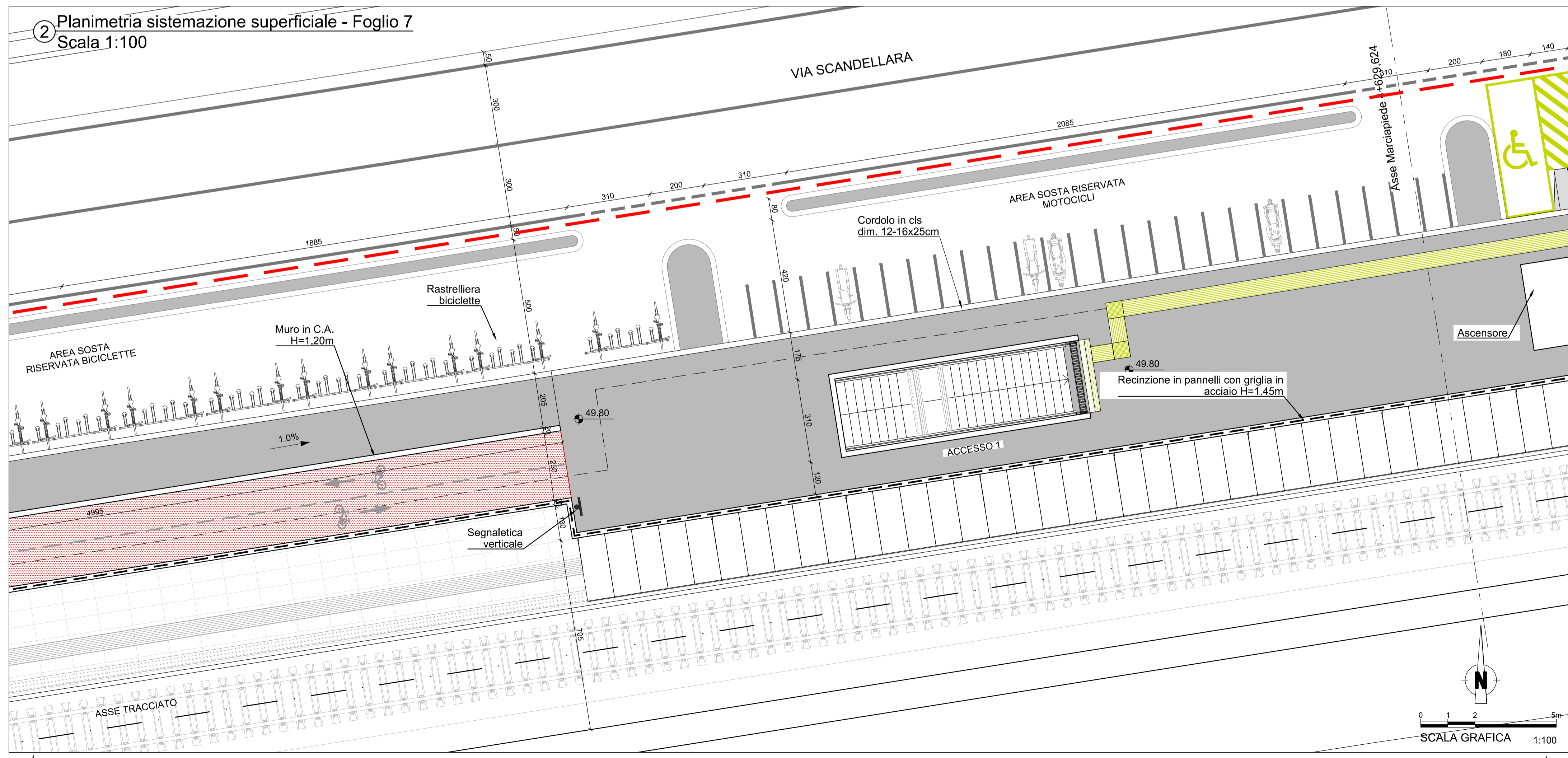


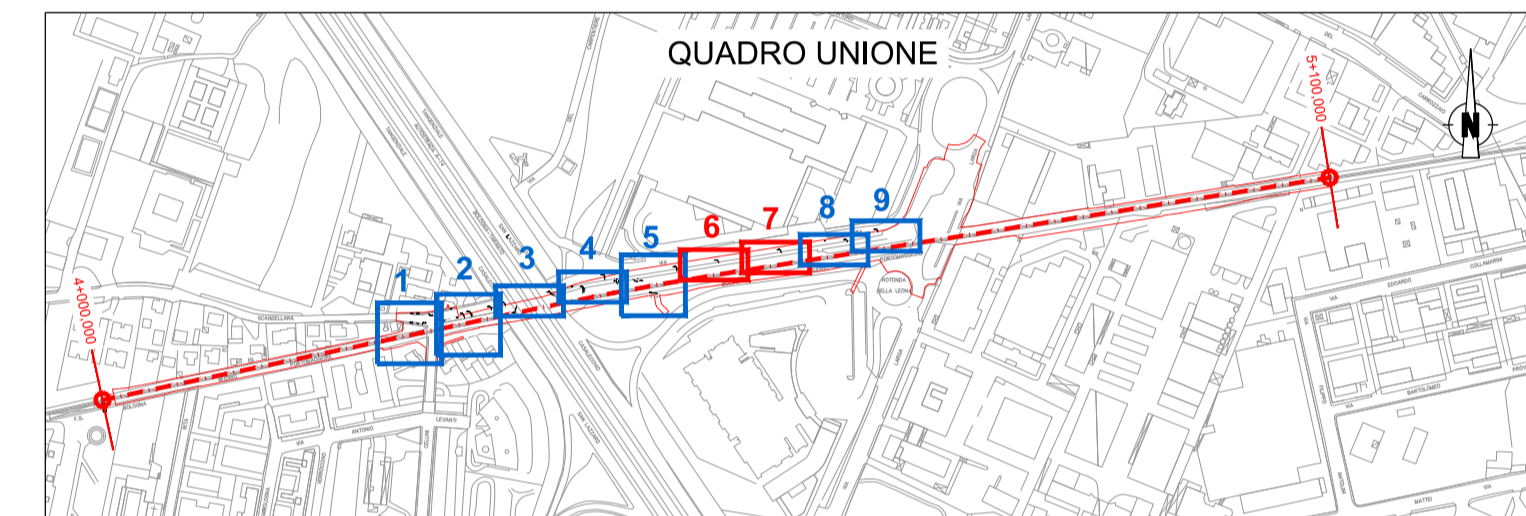
1 Planimetria sistemazione superficiale - Foglio 6
Scala 1:100



2 Planimetria sistemazione superficiale - Foglio 7
Scala 1:100



LEGENDA		SPECIE ARBOREE E ARBUSTIVE	
	Pista ciclabile in conglomerato bituminoso		<i>Cercis siliquastrum</i> / Albero di Giuda
	Percorso pedonale con autobloccanti in CLS		<i>Syringa vulgaris</i> / Lilla
	Marciapiede in conglomerato bituminoso		<i>Euonymus europaeus</i> / Fusaggine
	Trincea drenante		<i>Ligustrum vulgare</i> / Ligustro
	Area a verde		<i>Viburnum opulus</i> / Pallon di neve
	Rastrelliera biciclette		<i>Viburnum lantana</i> / Lantana
	Cestino gettacarte		<i>Viburnum tinus</i> / Laurotino
	Illuminazione pista ciclabile / percorso pedonale		<i>Lonicera caprifolium</i> / Caprifoglio comune
	Recinzione in pannelli con griglia in acciaio H=2.00m		<i>Clematis</i> / Clematide
	Recinzione in pannelli con griglia in acciaio H=1.45m		
	Recinzione con rete e paletti a T plastificati		
	Dissuasore		
	Segnaletica verticale		
		SIMBOLI	
			Perimetro area di intervento



MINISTERO DELLE INFRASTRUTTURE E DEI TRASPORTI
REGIONE EMILIA ROMAGNA



FERROVIE EMILIA ROMAGNA s.r.l.

LINEA SFM2 - BOLOGNA-PORTOMAGGIORE



PROGETTO DEFINITIVO

VIABILITA' E SISTEMAZIONE URBANA
SISTEMAZIONE SUPERFICIALE
TRATTA VIA CELLINI / VIA SCANDELLARA - PLANIMETRIA 5/6

AGGIORNAMENTI

REV.	DESCRIZIONE	DATA	REDATTO	CONTROL.	APPROV.	VISTO
0	Emissione finale	31-10-19	ASU	ETR	SCE	VFE
-	-	-	-	-	-	-
-	-	-	-	-	-	-
-	-	-	-	-	-	-

IL PROGETTISTA		CONCESSIONARIA	
MANDATARIA: 	Responsabile del progetto e dell'integrazione: Ing. Vincenza Floria Ordine degli Ingegneri della Provincia di Torino, n. 8042 (firma aggiornata)	#Responsabile Unico del Procedimento: Ing. Fabrizio Maccheri (firma aggiornata)	#Progettista: Arch. Stefano Ceccotto Ordine degli Architetti, Pianificatori, Paesaggisti e Conservatori della Provincia di Milano, n. 20261 (firma aggiornata)

CARTELLA	SCALA	DATA	DIS.N.	REV.
5.1	1:100	31-10-19	FER BP D T2 URB GEN S_007	0