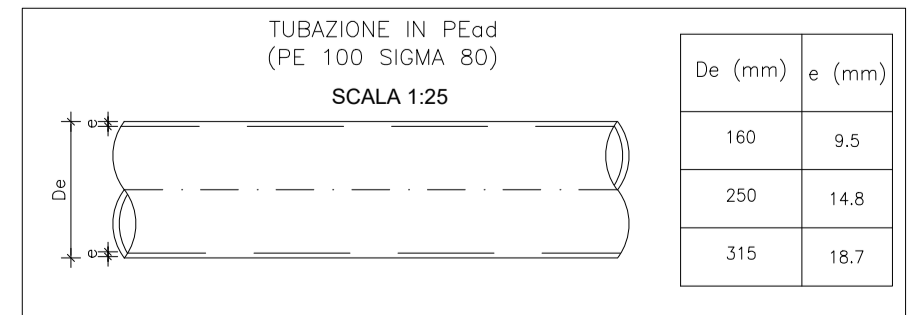
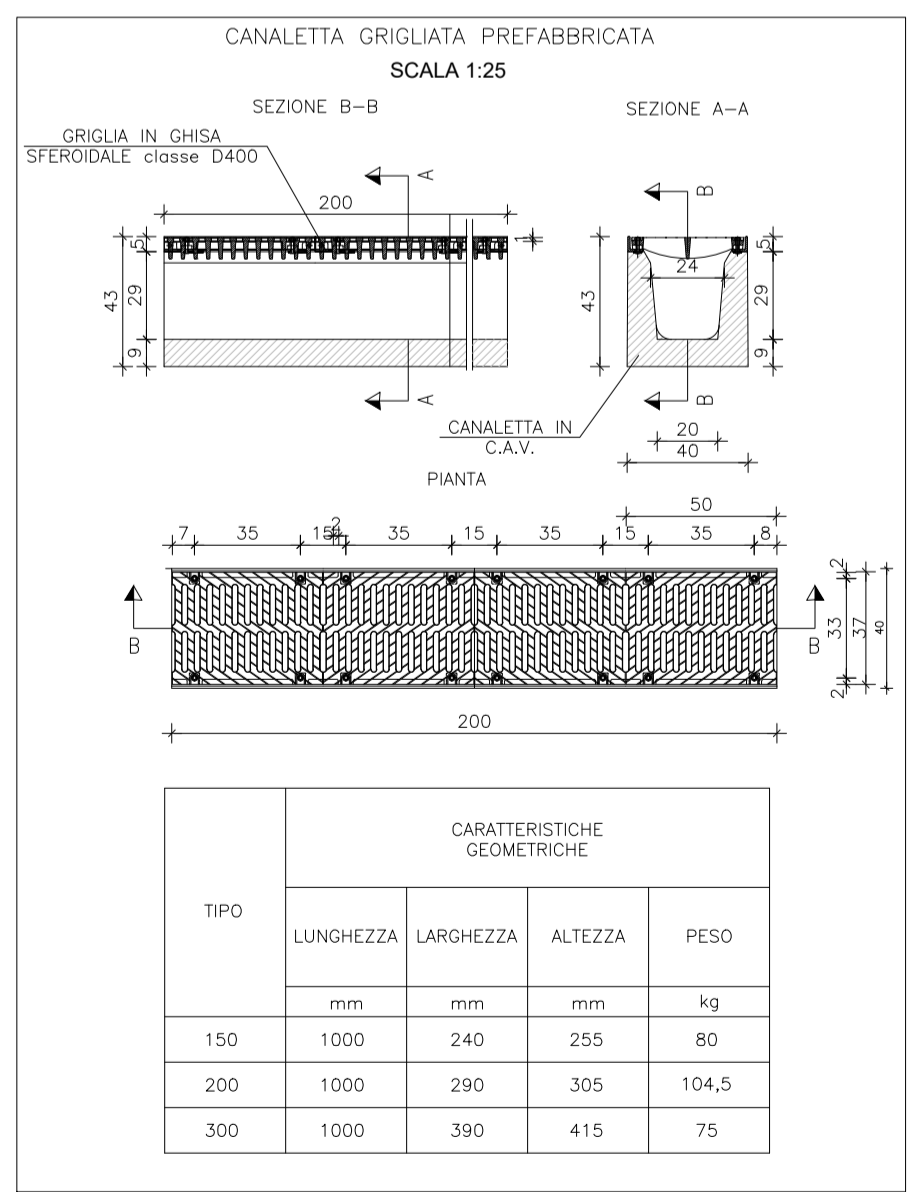
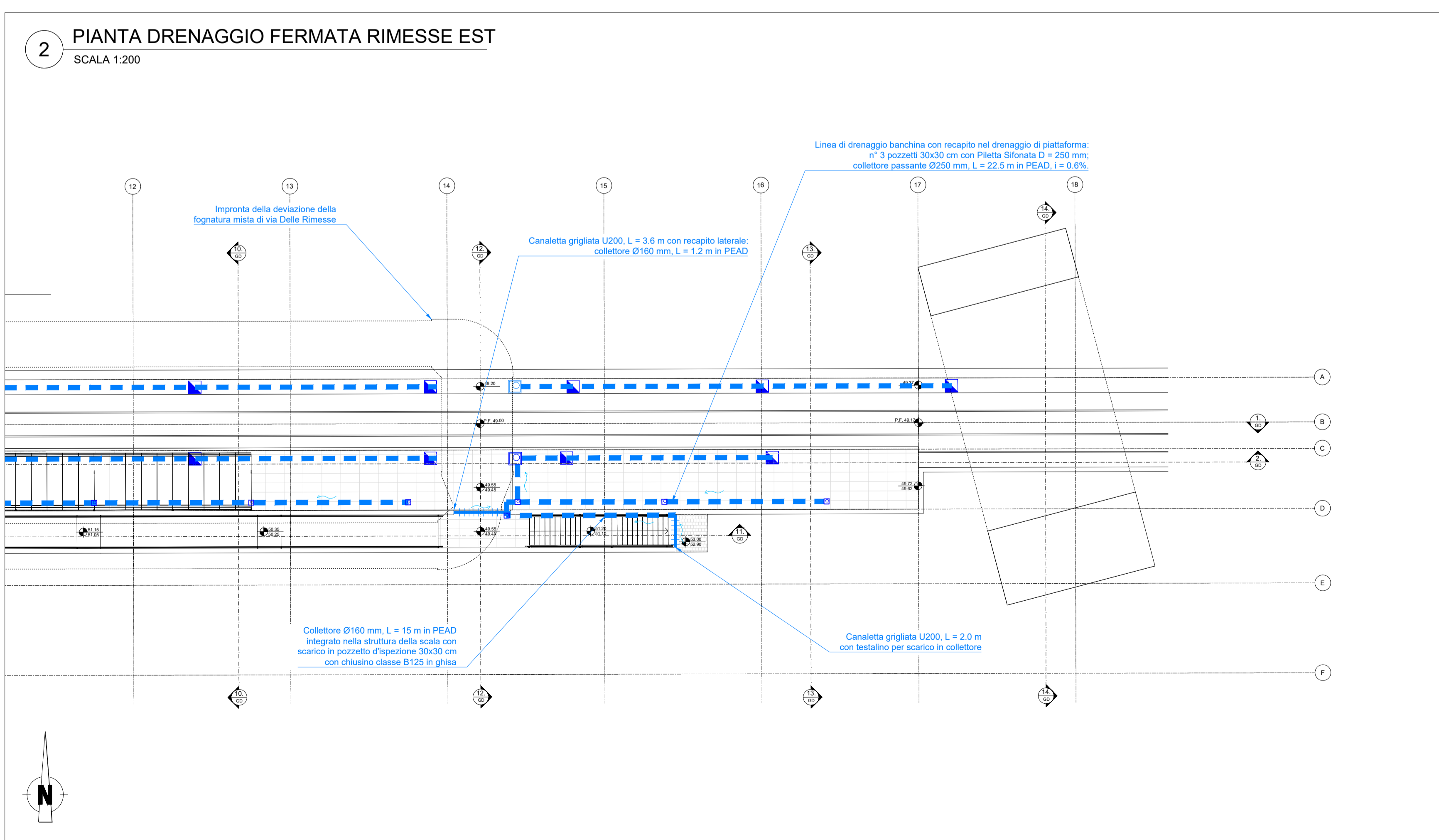
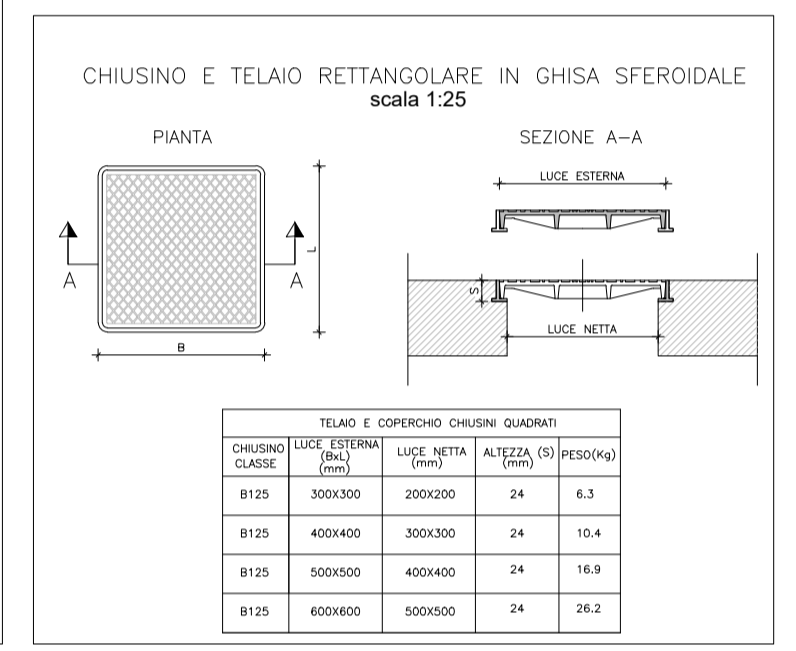
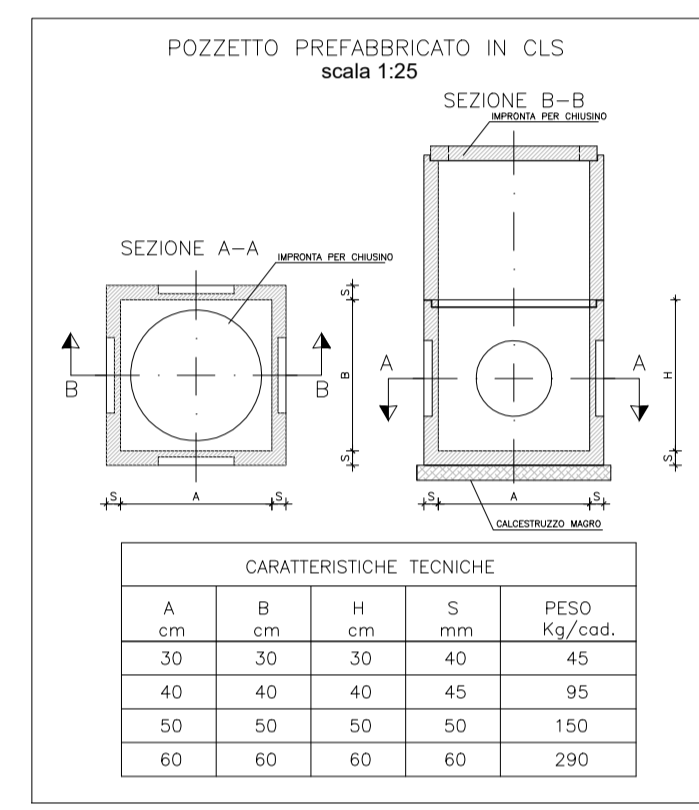
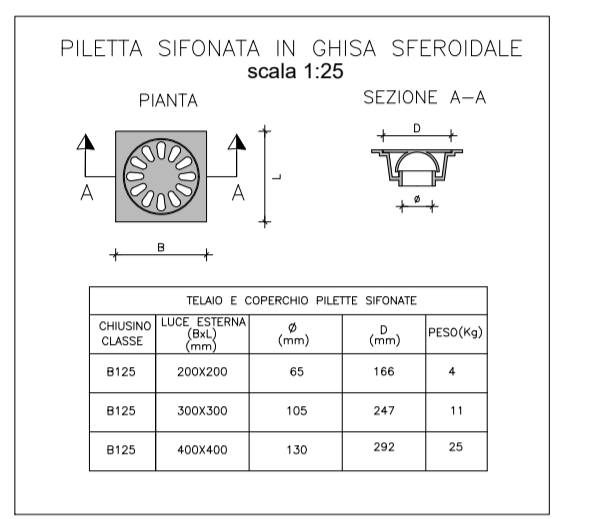
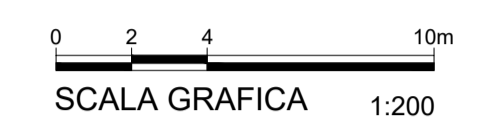


### LEGENDA

	CANALETTA GRIGLIATA PREFABBRICATA
	POZZETTO ISPEZIONABILE IN CLS CON PILETTA SIDONATA O CHIUSINO IN GHISA
	BOCCA DI LUPO PER PIATTAFORMA FERROVIARIA
	COLLETORE RACCOLTA ACQUE IN PEAD
	VERSO DI SCORRIMENTO



**MINISTERO DELLE INFRASTRUTTURE E DEI TRASPORTI**  
**REGIONE EMILIA ROMAGNA**

**FER**  
 FERROVIE EMILIA ROMAGNA

**FERROVIE EMILIA ROMAGNA s.r.l.**

**LINEA SFM2 - BOLOGNA-PORTOMAGGIORE**

**PROGETTO DEFINITIVO**

**FERMATE - PROGETTO FUNZIONALE E ARCHITETTURA**  
**FERMATA VIA RIMESSE**  
**DRENAGGIO ACCESSI E BANCHINA FERROVIARIA - PLANIMETRIA**

AGGIORNAMENTI						
REV.	DESCRIZIONE	DATA	REDATTO	CONTROL.	APPROV.	VISTO
0	Emissione finale	31-10-2019	FCA	TTH	ECA	VFE
-	-	-	-	-	-	-
-	-	-	-	-	-	-
-	-	-	-	-	-	-

IL PROGETTISTA		CONCESSIONARIA	
<b>MANDATARIA:</b> <b>GEODATA ENGINEERING</b>	Responsabile del progetto e dell'integrazione: Ing. Vincenza Floria Ordine degli Ingegneri della Provincia di Torino, n. 8042 (Primo Aggiornamento)	Il Responsabile Unico del Procedimento: Ing. Fabrizio Maccheri (Primo Aggiornamento)	
<b>NET ENGINEERING</b>	Il Progettista: Ing. Enrico Casotto Ordine degli Ingegneri della Provincia di Padova, n. 5994 (Primo Aggiornamento)		

CARTELLA	SCALA	DATA	DIS.N.	REV.
4.1	1:200	31-10-2019	FER BP D T1 IDR_FRI_S_001	0