

LEGENDA

	CANALETTA GRIGLIATA PREFABBRICATA
	IMPIANTO DI SOLLEVAMENTO
	POZZETTO ISPEZIONABILE IN CLS CON PILETTA SIDONATA O CHIUSINO IN GHISA
	BOCCA DI LUPO PER PIATTAFORMA FERROVIARIA
	COLLETORE RACCOLTA ACQUE IN PEAD
	VERSO DI SCORRIMENTO



PILETTA SIFONATA IN GHISA SFEROIDALE

scala 1:25

CHIUSINO	LAZIO E COPRICOPI	PILETTE SIFONATE			
CLASSE	INCL. (mm)	Ø (mm)	ALTEZZA (mm)	PESO (kg)	
B125	200x200	65	166	4	
B125	300x300	105	247	11	
B125	400x400	150	292	25	

POZZETTO PREFABBRICATO IN CLS

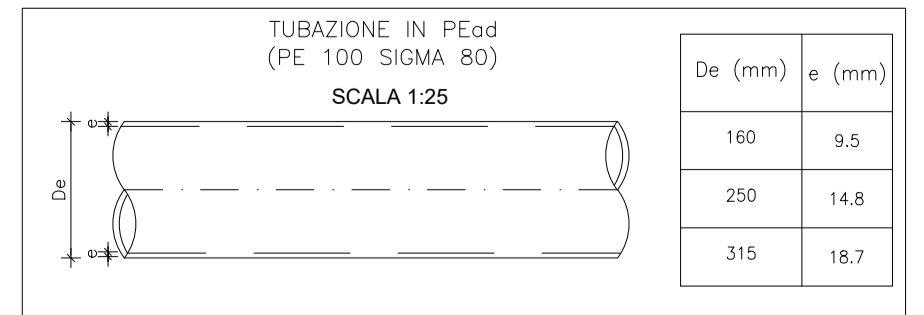
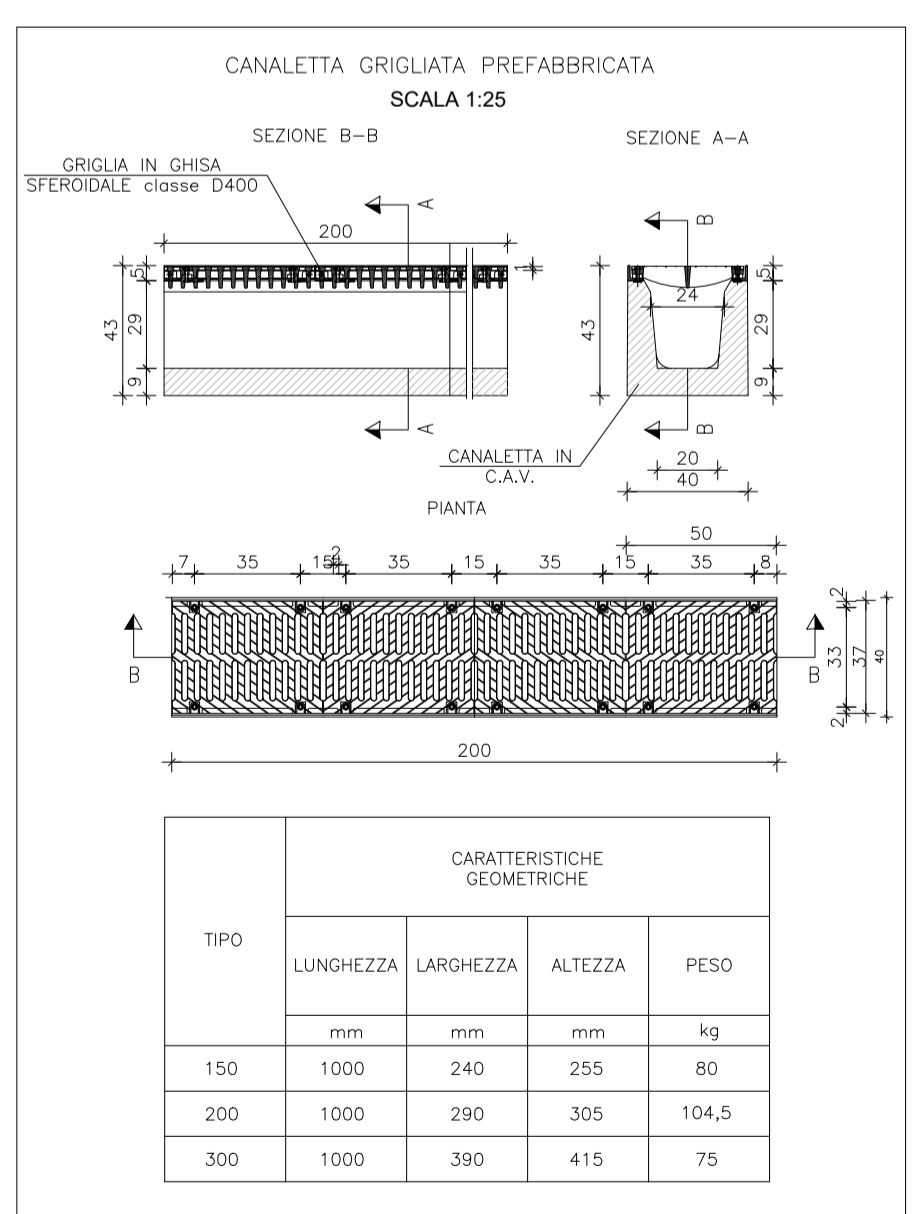
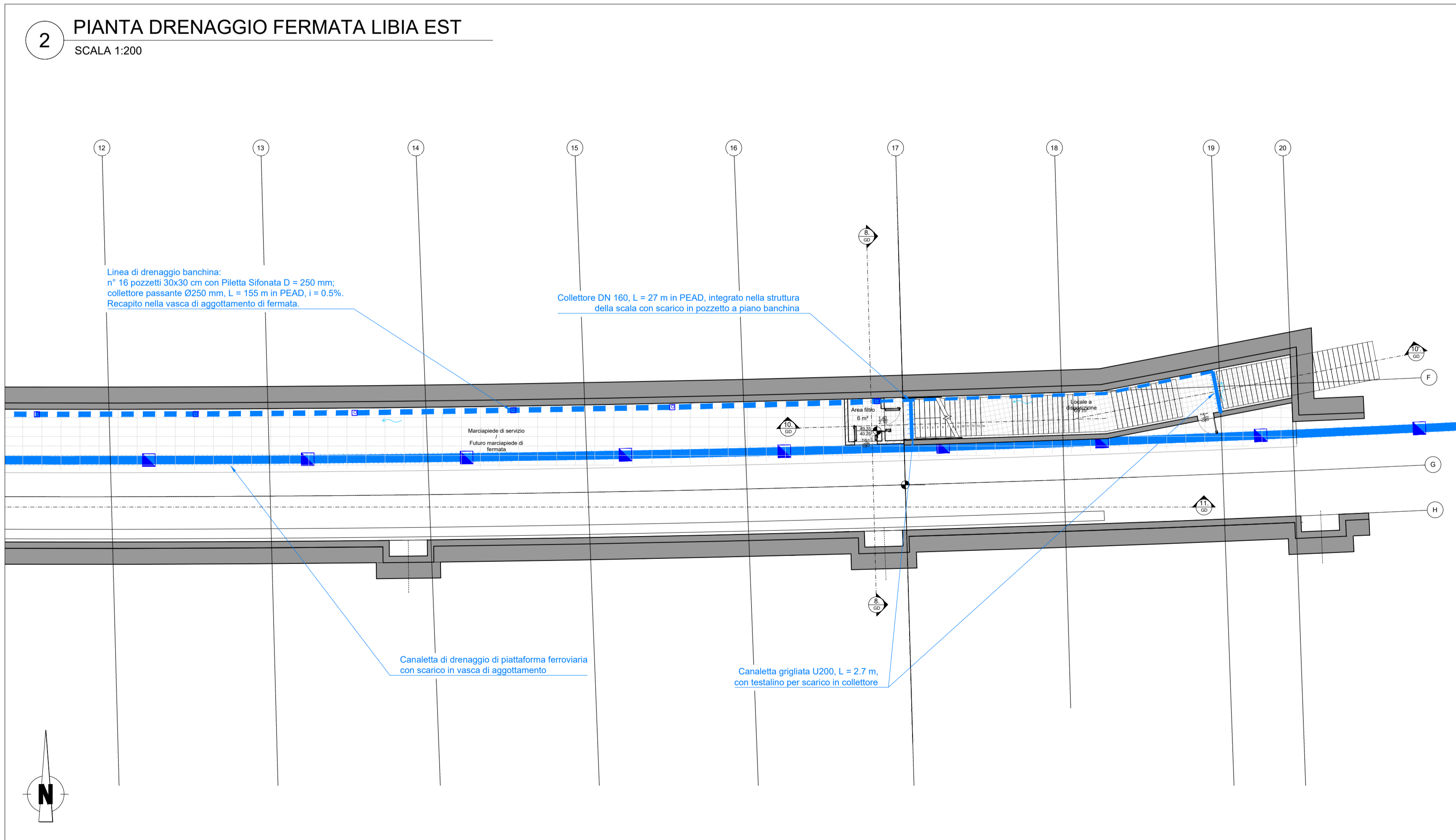
scala 1:25

CARATTERISTICHE TECNICHE				
A	B	H	S	PESO
cm	cm	cm	mm	Kg/cod.
30	30	30	40	45
40	40	40	45	95
50	50	50	50	150
60	60	60	60	290

CHIUSINO E TELAIO RETTANGOLARE IN GHISA SFEROIDALE

scala 1:25

CHIUSINO	LAZIO ESTERNO	LAZIO NETTO	ALTEZZA	PESO (kg)
CLASSE	(mm)	(mm)	(mm)	
B125	300x300	200x200	24	6.3
B125	400x400	300x300	24	10.4
B125	500x500	400x400	24	16.9
B125	600x600	500x500	24	26.2



MINISTERO DELLE INFRASTRUTTURE E DEI TRASPORTI
REGIONE EMILIA ROMAGNA

FER
 FERROVIE EMILIA ROMAGNA

FERROVIE EMILIA ROMAGNA s.r.l.

LINEA SFM2 - BOLOGNA-PORTOMAGGIORE

PROGETTO DEFINITIVO

FERMATE - PROGETTO FUNZIONALE E ARCHITETTURA
FERMATA VIA DELLE RIMESSE
DRENAGGIO ACCESSI E BANCHINA FERROVIARIA - PLANIMETRIA

AGGIORNAMENTI

REV.	DESCRIZIONE	DATA	REDATTO	CONTROL.	APPROV.	VISTO
0	Emissione finale	31-10-2019	FCA	TTH	ECA	VFE
-	-	-	-	-	-	-
-	-	-	-	-	-	-
-	-	-	-	-	-	-

IL PROGETTISTA

MANDATARIA: **GEODATA ENGINEERING**

Responsabile del progetto e dell'integrazione:
 Ing. Vincenza Floria
 Ordine degli Ingegneri della Provincia di Torino, n. 8042
 (Primo Aggiornamento)

Il Progettista:
 Ing. Enrico Casotto
 Ordine degli Ingegneri della Provincia di Padova, n. 5694
 (Primo Aggiornamento)

CONCESSIONARIA

Il Responsabile Unico del Procedimento:
 Ing. Fabrizio Maccheri
 (Primo Aggiornamento)

CARTELLA	SCALA	DATA	DIS.N.	REV.
4.1	1:200	31-10-2019	FER BP D T1 IDR_FRI_S_001	0