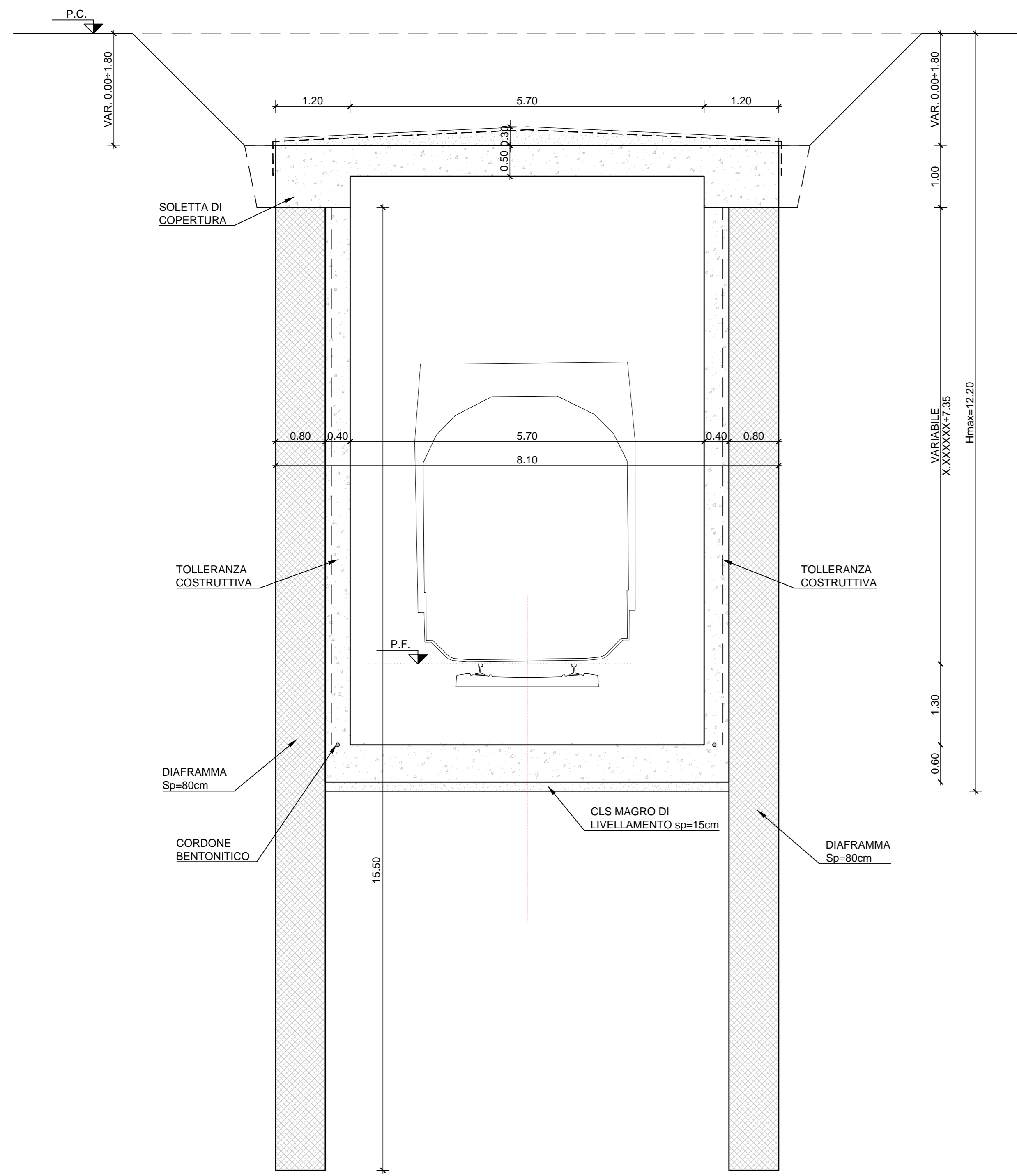
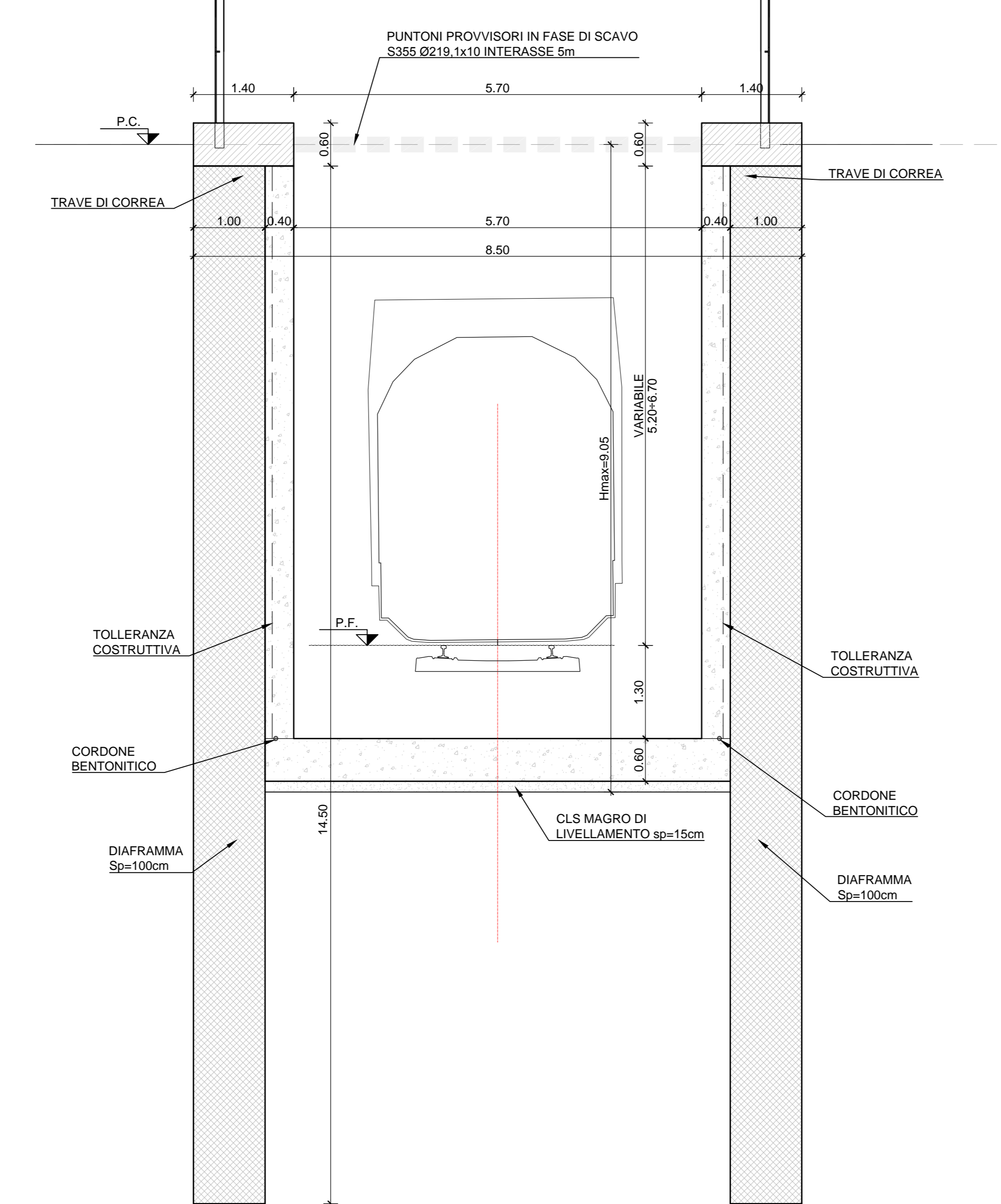


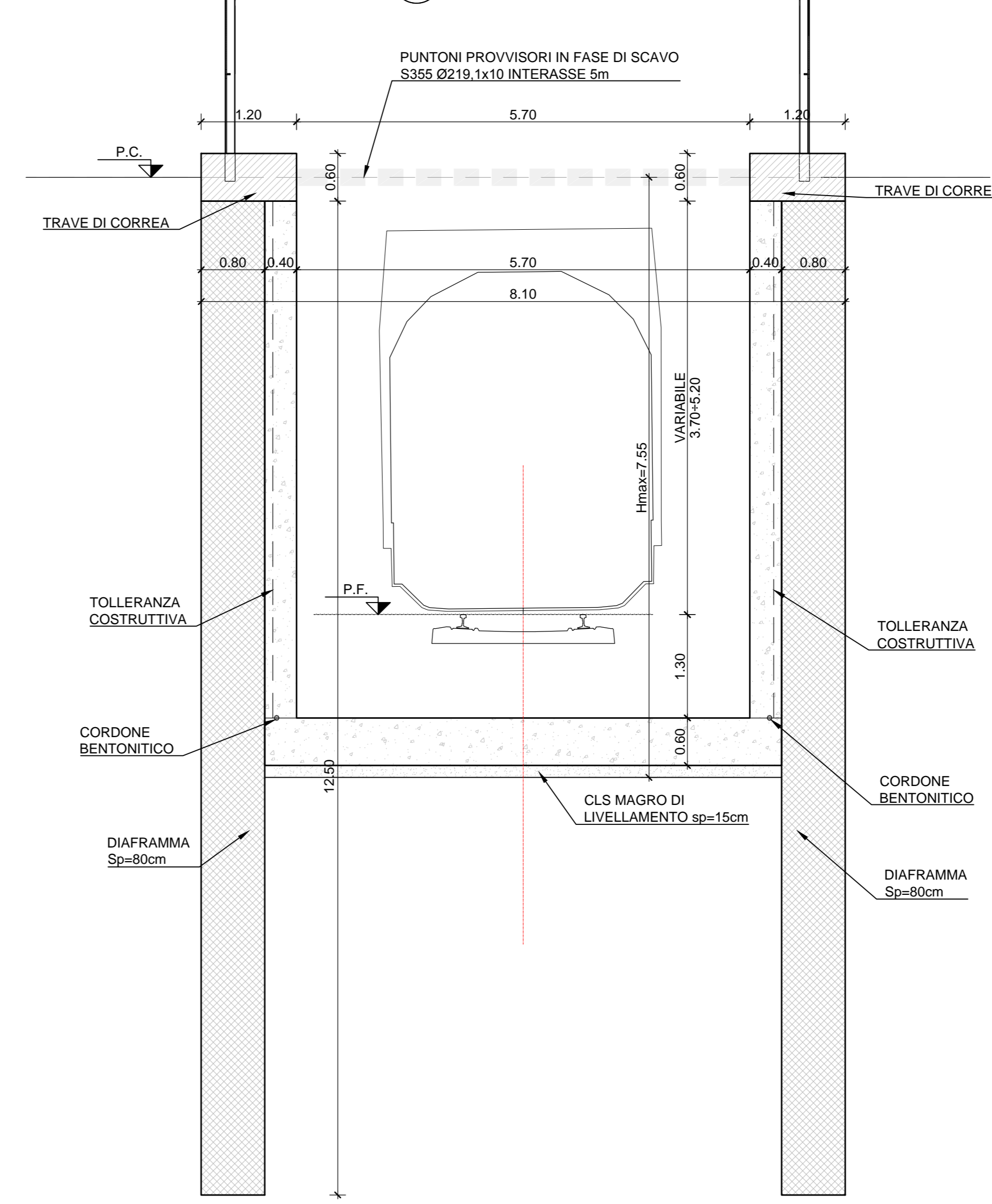
5 SEZIONE TIPO 5
SCALA 1:50



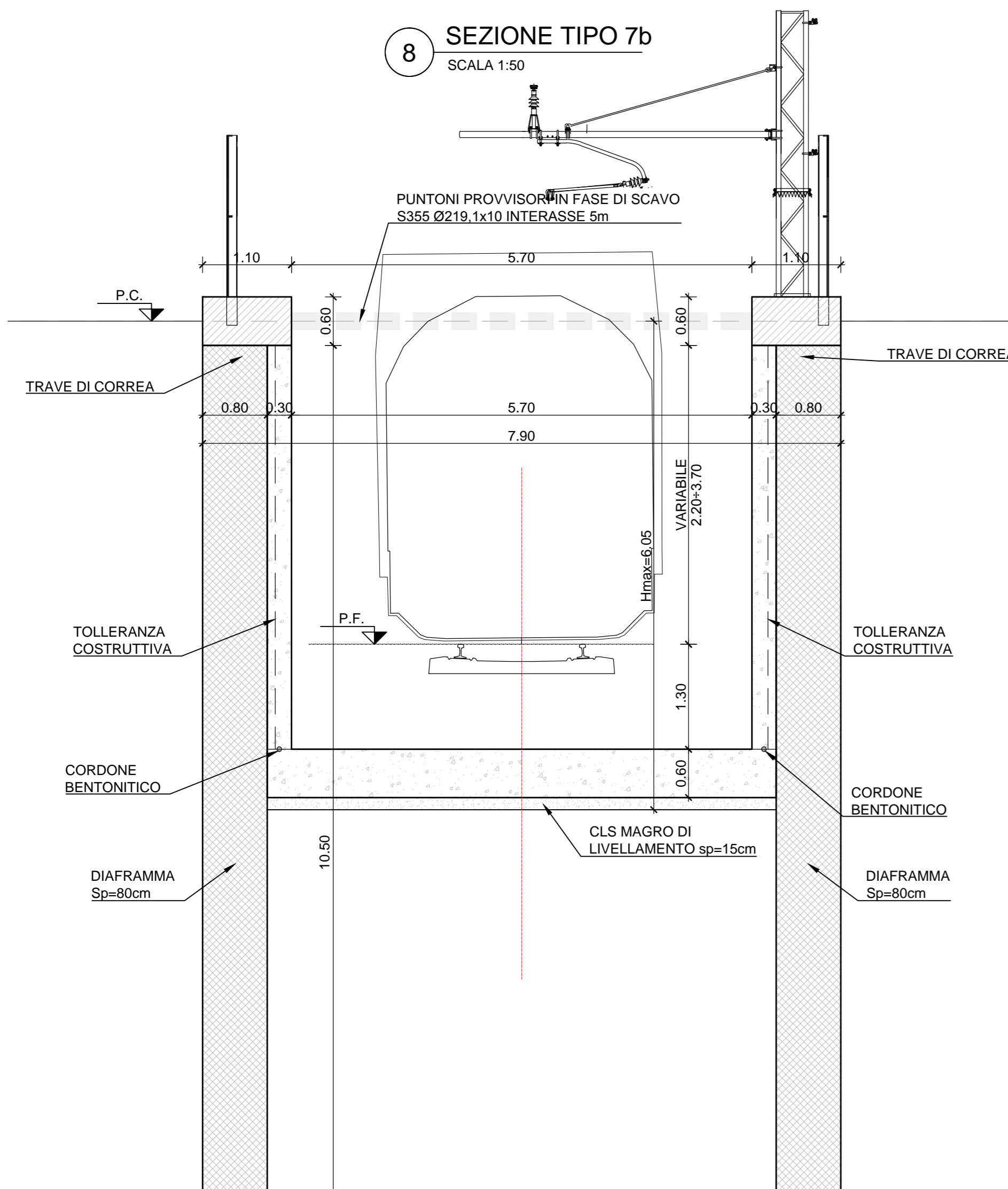
6 SEZIONE TIPO 6
SCALA 1:50



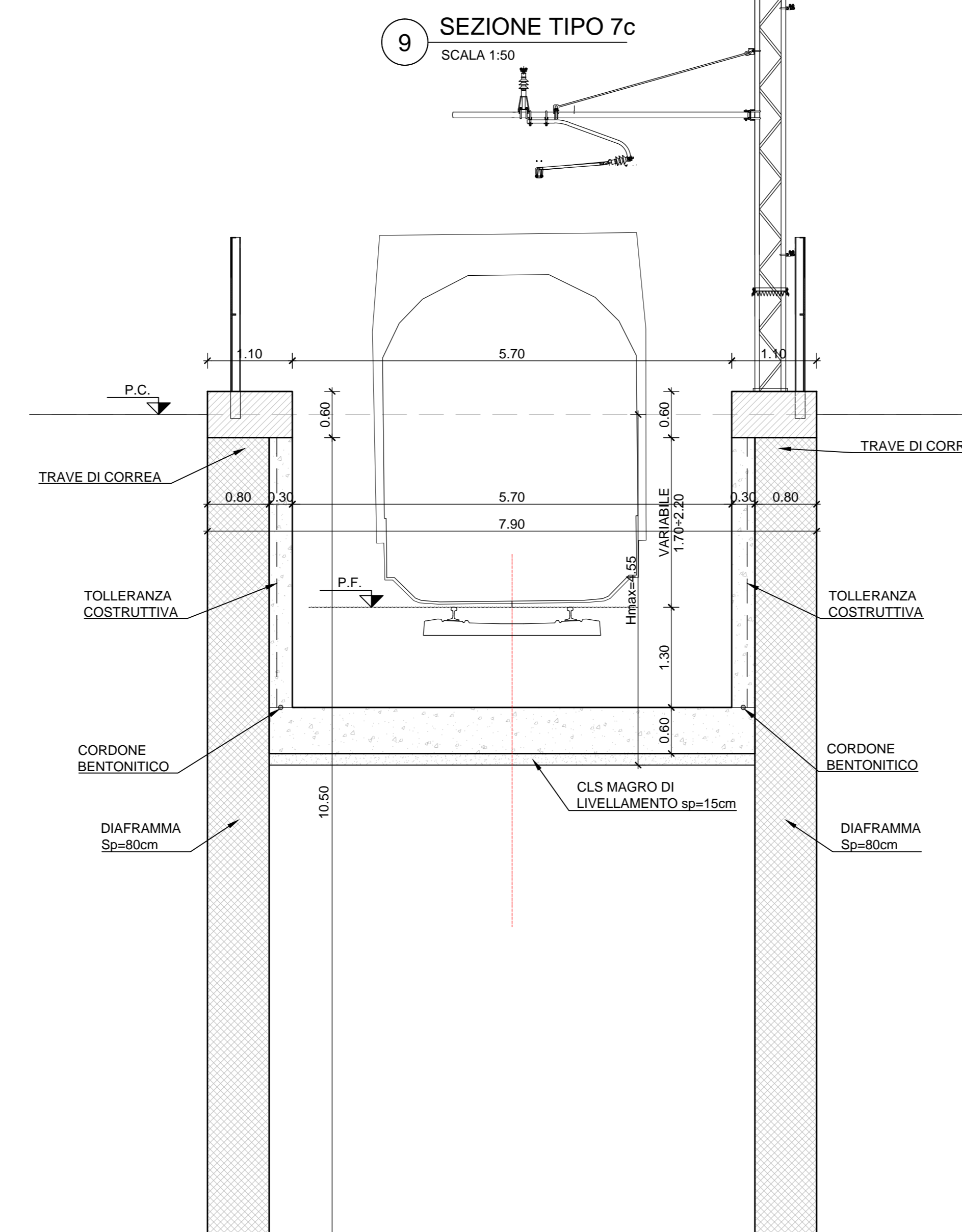
7 SEZIONE TIPO 7a
SCALA 1:50



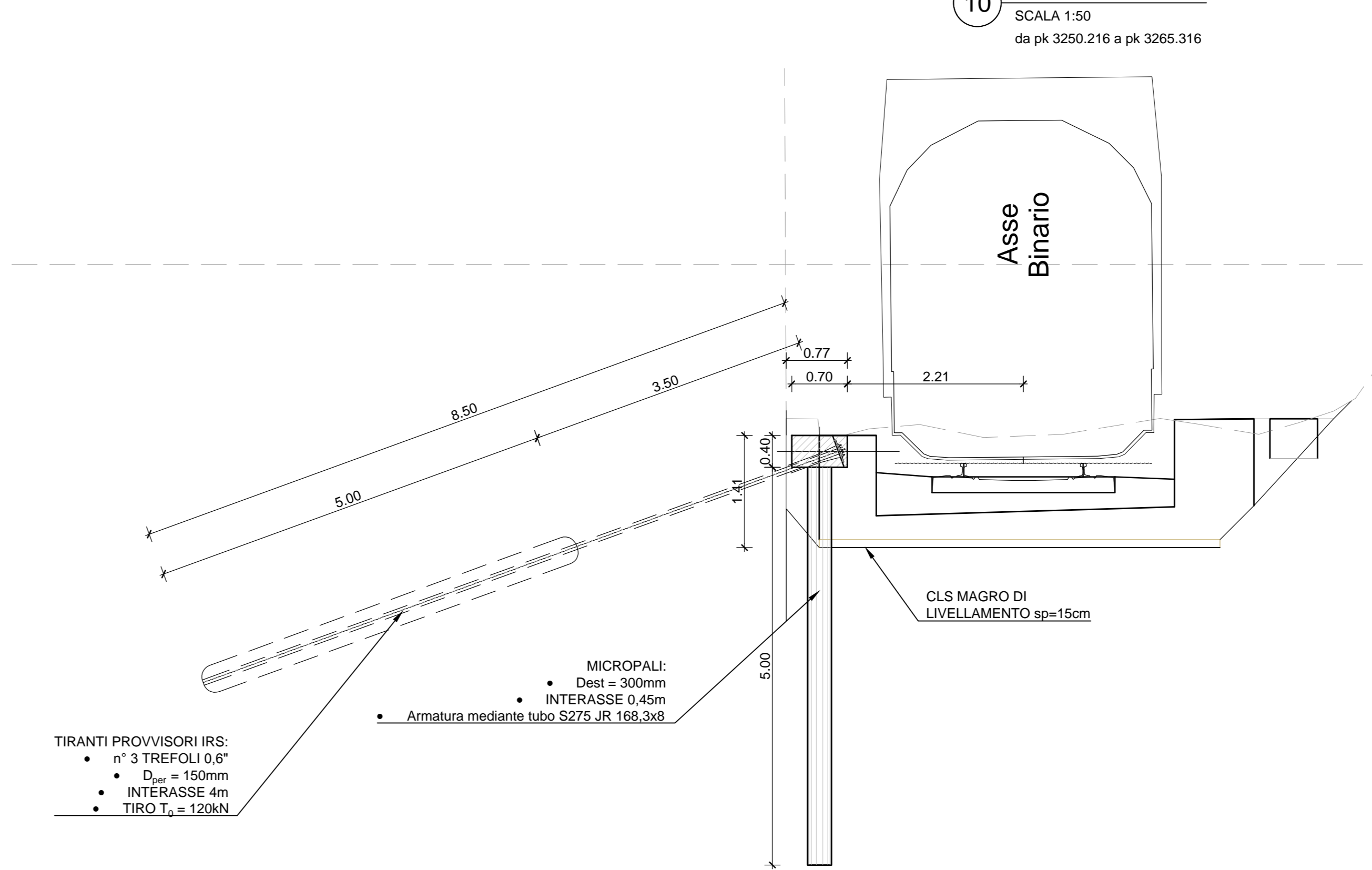
8 SEZIONE TIPO 7b
SCALA 1:50



9 SEZIONE TIPO 7c
SCALA 1:50



10 SEZIONE TIPO 8
SCALA 1:50
da pk 3250.216 a pk 3265.316



LEGENDA CAMPITURE

[Pattern]	DIAPRAMMI C25/30
[Pattern]	OPERE STRUTTURALI C32/40
[Pattern]	DIAPRAMMI ESISTENTI
[Pattern]	TRAVE DI CORREA C25/30
[Pattern]	CALCESTRUZZO MAGRO C12/15
[Pattern]	STRUTTURE DEMOLITE

CARATTERISTICHE DELLE STRUTTURE	
VITA NOMINALE: - VN ≤ 2 ANNI (Opere provvisoriale) - VN ≥ 100 ANNI	RESISTENZA AL FUOCO: - REI 120
PERIODO DI RIFERIMENTO: - VR ≥ 200 ANNI	CONDIZIONI AMBIENTALI: - Ordinarie
CLASSE D'USO: - II (Opere provvisoriale) - IV	
CARATTERISTICHE DEI MATERIALI	
CALCESTRUZZO MAGRO: - Classe di resistenza: C25/30 - Classe di esposizione ambientale: XC2 - Cemento (UNI-EN-197-1): CEM II	
CALCESTRUZZO PARATE E TRAVI DI CORONAMENTO (1): - Classe di resistenza: C32/40 - Classe di esposizione ambientale: XC2 - Classe di consistenza: S4 - Diametro max. nominale aggregato: 32mm - Classe di contenuto cloruri: CI 0.20 - Cemento (UNI-EN-197-1): CEM III, CEM IV	
CALCESTRUZZO SOLETTONE DI FONDO E STRUTTURE INTERNE DI COMPLETAMENTO (1): - Classe di resistenza min.: C32/40 - Classe di esposizione ambientale: XC2 - Classe di consistenza: S4 - Diametro max. nominale aggregato: 20mm (32mm solette di fondo) - Classe di contenuto cloruri: CI 0.20 - Cemento (UNI-EN-197-1): CEM III, CEM IV	
ACCIAIO PER C.A.: - B450C	
ACCIAIO PER CARPENTERIA METALLICA: - S355JR/J0	
BARRI IN VETRORESINA PER DIAFRAMMI IN CORRISPONDENZA IN/OUT GALLERIA NATURALE: - tensione caratteristica a snervamento fy ≥ 600 MPa - modulo elastico E = 40 GPa	
TIRANTI DI ANCORAGGIO TEMPORANEI: Tiranti a trefoli da 0.6" in acciaio armonico: - fp(k) ≥ 1850MPa - fp(1)k ≥ 1670MPa Miscela d'iniezione per tiranti: - Malta antirifiro classe di resistenza C25/30 - Rapporto A/C ≤ 0.5 - Additivi fluidificanti - Massa volumica ≥ 1.75g/cm³	
MICROPALI: Armati con tubi metallici o profili equivalenti, cementazione semplice con miscela cementizia avente classe di resistenza C25/30 - Acciaio per armatura micropali: S355J0	
PRESCRIZIONI	
COPRIFERRO NOMINALE: - Diaframmi definitivi: 8.0=7.5+0.5 cm - Travi di coronamento: 4.5=4.0+0.5 cm - Strutture interne: 4.5=4.0+0.5 cm	
PARATE ESEGUITE CON: - Benna mordente	
IMPERMEABILIZZAZIONE: - Vedere elaborati specifici di progetto	
NOTE	
(1) Calcestruzzo a prestazione garantita conforme alle norme UNI 11104:2017 (UNI EN 206-1)	

MINISTERO DELLE INFRASTRUTTURE E DEI TRASPORTI
REGIONE EMILIA ROMAGNA

FER
FERROVIE EMILIA ROMAGNA s.r.l.

LINEA SFM2 - BOLOGNA-PORTOMAGGIORE

ADEGUAMENTO DELLA PROGETTAZIONE DEFINITIVA E COORDINAMENTO PER SICUREZZA IN FASE DI PROGETTAZIONE (D.LGS. 81/2008) PER LA REALIZZAZIONE DEL COMPLETAMENTO DELL'INTERAMENTO DELLA TRATTA URBANA DI BOLOGNA E PROGETTO DI FATTIBILITÀ TECNICA ED ECONOMICA DI CUI ALL'ART. 23 C.5 DEL D.LGS. 50/2016, RELATIVO AL RADDOPPIO DEL BINARIO TRA LA FERMA DI BOLOGNA VIA LARGA E LA STAZIONE DI BUORDIO. (CIG 754332766C)

PROGETTO DEFINITIVO

GALLERIE, TRINCEE DI LINEA E MANUFATTI - PROGETTO STRUTTURALE
CARPENTERIE
SEZIONI TRASVERSALI 2/2

REV.	DESCRIZIONE	DATA	REDATTO	CONTROL.	APPROV.	VISTO
0	Emissione finale	31-10-19	SA	DFR	AFR	VFL
-	-	-	-	-	-	-
-	-	-	-	-	-	-
-	-	-	-	-	-	-

IL PROGETTISTA	CONCESSIONARIA
Responsabile del progetto e dell'esecuzione: Ing. Vincenzina Floria Ordine degli Ingegneri della Provincia di Torino, n. 6542	Responsabile unico del procedimento: Ing. Fabrizio Mecarzi
L'Ingegnere: Ing. Alessandro Fracanzani Ordine degli Ingegneri della Provincia di Bologna, n. 7119A	

CARTELLA	SCALA	DATA	DIS.N.	REV.
3.3	1:50	31-10-19	FER BP D T1 STR GEN S_011	0