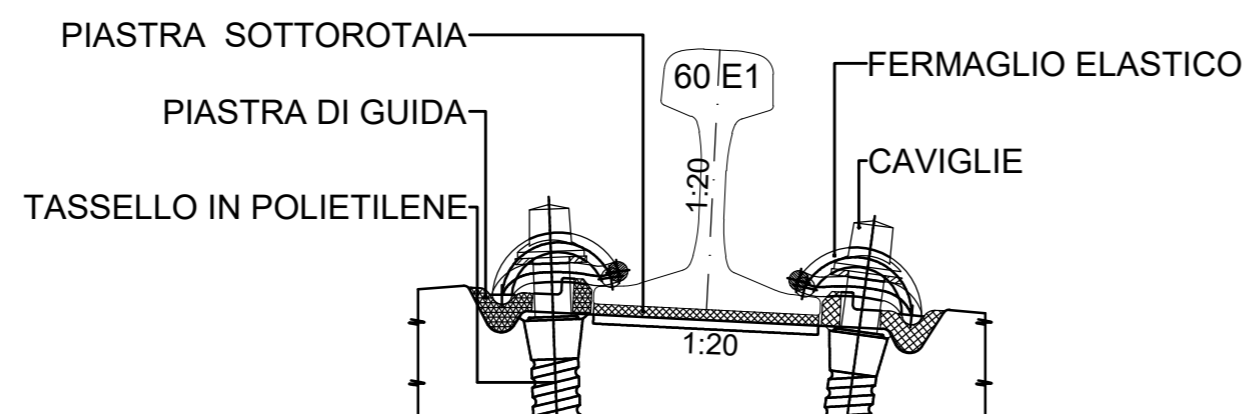
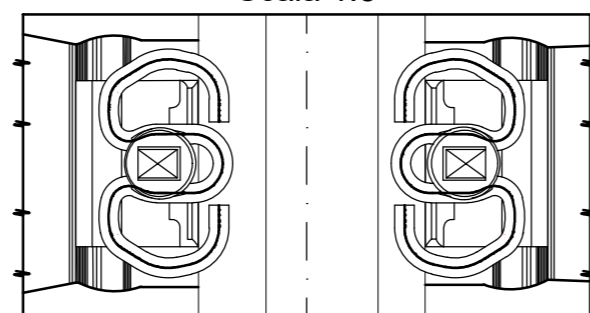
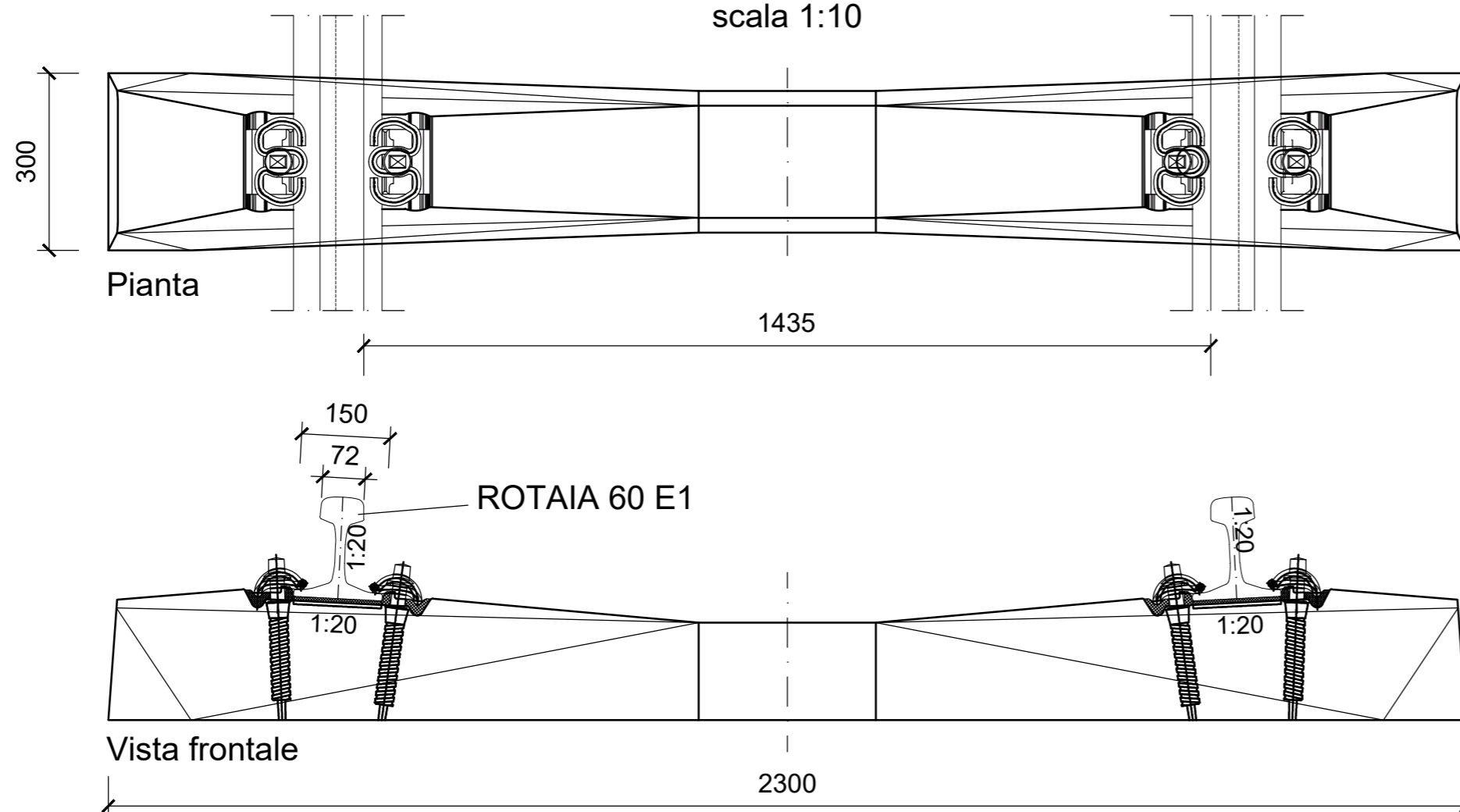


VISTA D'ASSIEME  
ORGANO DI ATTACCO TIPO VOSSLOH  
Scala 1:5



TRAVERSA RFI 230  
scala 1:10



MINISTERO DELLE INFRASTRUTTURE E DEI TRASPORTI  
REGIONE EMILIA ROMAGNA



FERROVIE EMILIA ROMAGNA

FERROVIE EMILIA ROMAGNA s.r.l.

LINEA SFM2 - BOLOGNA-PORTOMAGGIORE



ADEGUAMENTO DELLA PROGETTAZIONE DEFINITIVA E COORDINAMENTO PER SICUREZZA IN FASE DI PROGETTAZIONE (D.LGS. 81/2008) PER LA REALIZZAZIONE DEL COMPLETAMENTO DELL'INTERRAMENTO DELLA TRATTA URBANA DI BOLOGNA E PROGETTO DI FATTIBILITÀ TECNICA ED ECONOMICA DI CUI ALL'ART. 23 C.5 DEL D.LGS. 50/2016, RELATIVO AL RADDOPPIO DEL BINARIO TRA LA FERMATA DI BOLOGNA-VIA LARGA E LA STAZIONE DI BUDRIO. (CIG 754332765C)

PROGETTO DEFINITIVO

GALLERIE, TRINCEE DI LINEA E MANUFATTI - PROGETTO FUNZIONALE  
PARTICOLARI COSTRUTTIVI ARMAMENTO

AGGIORNAMENTI

REV.	DESCRIZIONE	DATA	REDATTO	CONTROL.	APPROV.	VISTO
0	Emissione Finale	31-10-19	RMZ	TTH	SEA	VFE
-	-	-	-	-	-	-
-	-	-	-	-	-	-
-	-	-	-	-	-	-

IL PROGETTISTA

CONCESSIONARIA

MANDATARIA:  
**GEODATA**  
ENGINEERING

Responsabile del progetto e dell'integrazione fra le prestazioni specialistiche:

Ing. Vincenza Floria  
Ordine degli Ingegneri della Provincia di Torino, n. 8042  
(Firmato digitalmente)

Il Responsabile Unico del Procedimento:

Ing. Fabrizio Maccari  
(Firmato digitalmente)

**NETENGINEERING** **SITECO**  
ENGINEERING  
COMPANY

Il Progettista:

Ing. Simone Eandi  
Ordine degli Ingegneri della Provincia di Cuneo, n. 1418/A  
(Firmato digitalmente)

CARTELLA  
3.2

SCALA	DATA	DIS.N.	REV.
Varie	31-10-19	FER BP D T0 FUN GEN S 001	0